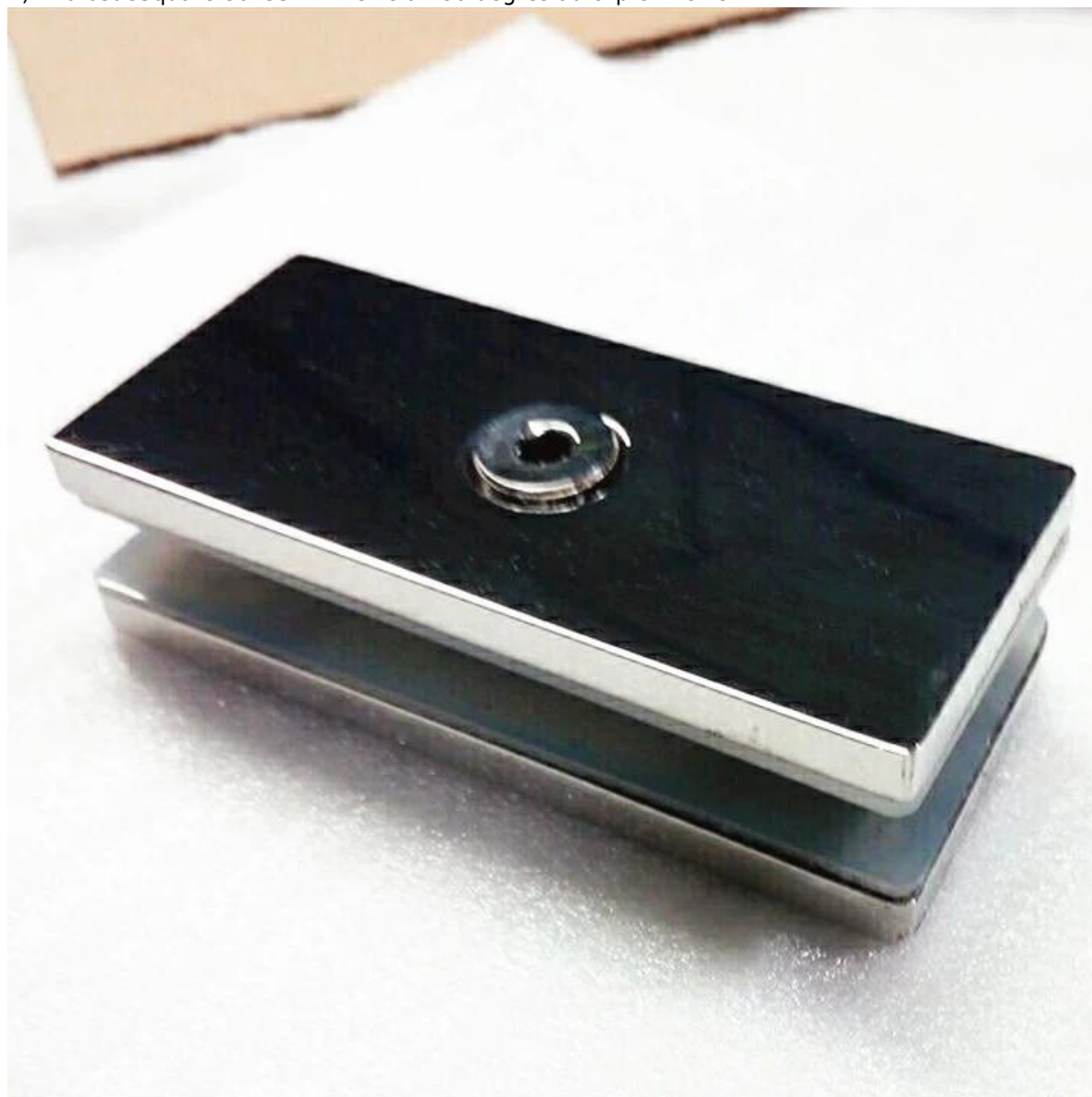


Square 80x35mm verre à 180 degrés au clip en verre Pour connecter deux panneaux de verre à 180 degrés. Pourrables en verre sans cadre.

1).Caractéristiques -

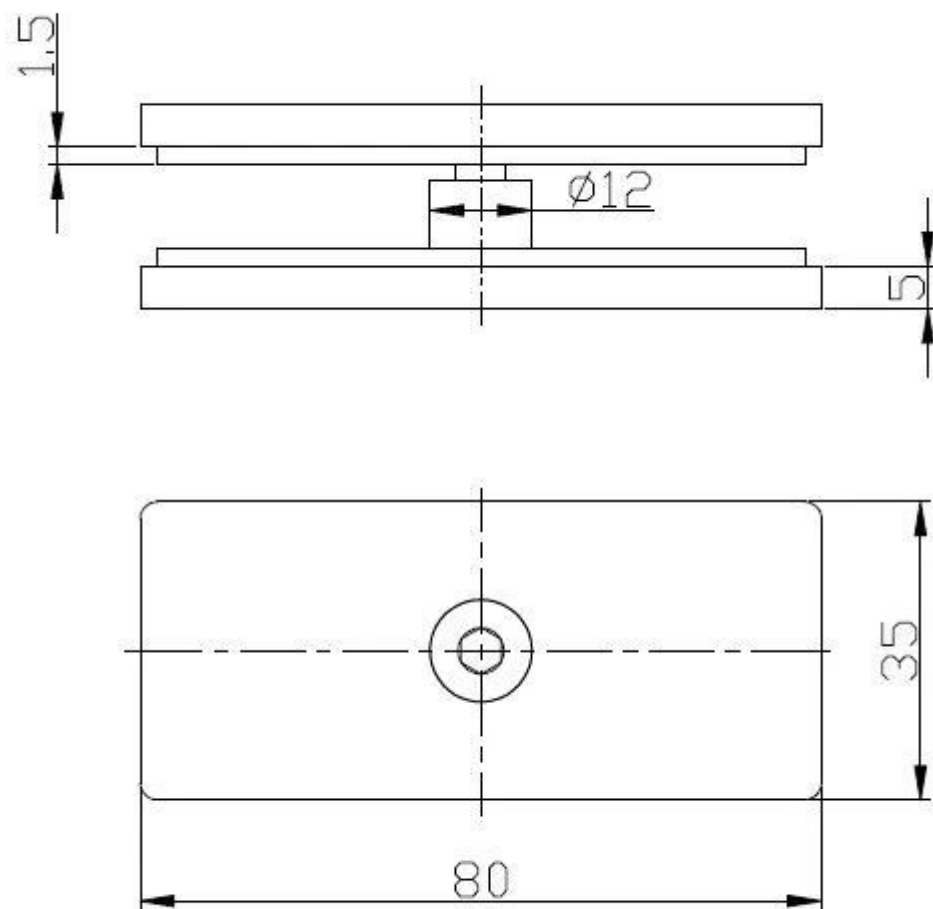
ModèleNon.	BC-80 * 35
Article	Verre à 180 degrés au clip en verre
Matériel	304/316 SS
Finir	Satiné brossé, miroir poli
Verreépaisseur	10-12mm
Verredes trous	nonbesoinverredes trous

2).PhotosdeSquare 80x35mm verre à 180 degrés au clip en verre -





3) Dessin pour le carré brossé en satin 180 degrés en verre à la pince de verre



4) .Square 80x35mm verre à 180 degrés au clip en verre pour la piscine sans cadre



