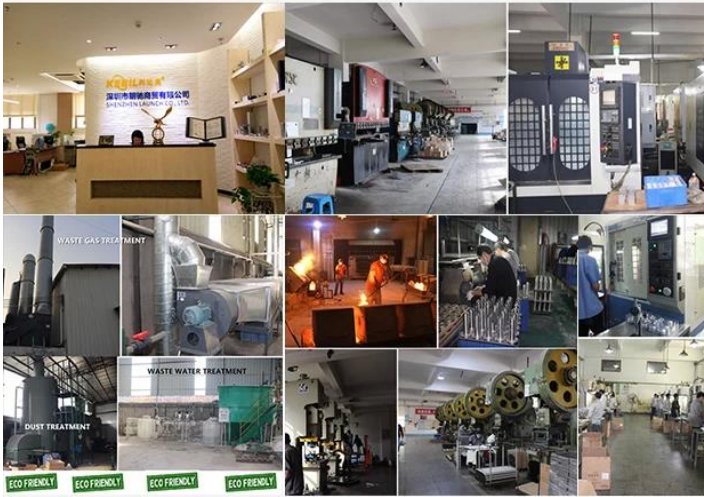


# ABOUT US

Shenzhen Launch Co., Ltd was established in 2004, located at Nanshan District, Shenzhen, and one hour by car from Hongkong International Airport. Our main products are high-grade building materials including stainless steel balustrade post, staircase handrail, balcony guardrail, swimming pool fence and other high-grade building materials. All the products are designed strictly according to the high-end market requirements. We have our own factory in Tangxia Town, Dongguan, with more than 50 sets of various precision equipments, such as CNC lathe, milling machine, punching machine, pipe cutter, argon welder, drilling machine, polisher, etc. which can provide customers with complete product processing services.



## 15 YEARS EXPERIENCE

We have been manufacturing railing hardwares since 2004.



## ONE STOP SERVICE

We provide integrated railing solutions.  
We manufacture.  
We deliver.



## PROFESSIONAL R&D TEAM

We have engineering experts for developing new products.



## TOP QUALITY & GOOD PRICE

We are strict on quality control as well as cost evaluation.

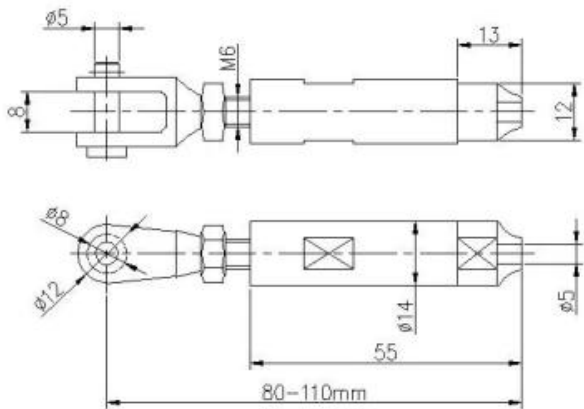
**Kits de garde-corps en acier inoxydable Main Swage Boggles Jaw Swage Stad Turnbuckle**



### Spécifications techniques:

Nom du produit	Kits de garde-corps en acier inoxydable Main Swage Boggles Jaw Swage Stad Turnbuckle
Matériel	Acier inoxydable 304 ou 316
Traitement de surface	Miroir poli ou satiné brossé
Pour diamètre du câble	3mm, 4mm, 5mm ou 6mm
Dimension du poste rond	Diamètre 50.8mm, épaisseur de la paroi du tube 1.5mm
Dimension du post carré	50 * 50 (mm), épaisseur de la paroi du tube 1.5mm
Balustrade	Diamètre rond 50.8mm, carré 50 * 25 (mm)
Installation	Auto-tapotage / boulons d'explosion / vis
Montage	Sol au sol / côté monté sur le côté
Application	Balcon, pont, porche, terrasse, escalier, courriel de centre commercial / balustrades
Accessoires	Accessoires entièrement définis disponibles

**Modèle T803, Tendeur de câble en acier inoxydable design malfouleur pour diamètre 4mm et 5mm câble:**



## SWAGELESS TYPE CABLE TENSIONER



**Modèle T804**, Tendeur de câble en acier inoxydable design Swage pour diamètre 5mm et 6mm câble:



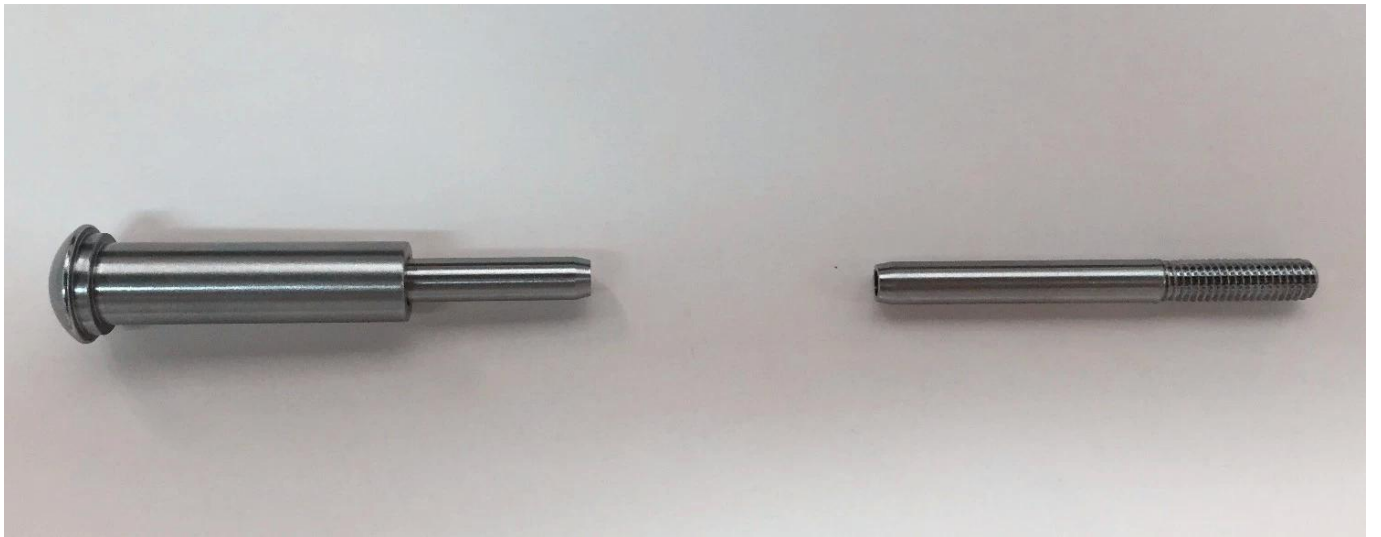
**Modèle T801**, Tendeur de câble en acier inoxydable pour diamètre 3mm et 4mm câble:



**Modèle T802, Tendeur de câble en acier inoxydable pour diamètre 5mm et 6mm câble:**



**Modèle T807A, Tendeur de câble en acier inoxydable pour diamètre 3mm câble:**



**ProjectPhotos:**









### **Suite informations:**

**L'acier inoxydable de type 316 présente la meilleure résistance à la corrosion chez les aciers inoxydables standard. Il résiste à la corrosion et à la corrosion de la plupart des produits chimiques et est particulièrement résistant à la corrosion de l'eau salée.**

**Ceux-ci peuvent être utilisés pour une variété d'applications. Voiliers et yachts, garde-corps et voiles de ombre.**

- 1) Matériau: acier inoxydable 316 ou acier inoxydable 304**
- 2) Finition de surface: Miroir poli ou fini satiné**
- 3) Standard: métrique et non**
- 4) Conception du client: Notre équipe d'ingénieurs expérimentés peut développer des produits et fabriquer des échantillons, des dessins ou des idées**
- 5) Livraison: par mer, par air ou par service express**
- 6) Terme de prix: FOB ou CIF**
- 7) Dimensions: de 3mm à 6mm ou selon vos demandes**
- 8) Type: tête argentée fraisée, tête plate évasée et tête arrondi**
- 9) Emballage: Clean Poly Sacs et cartons et palettes ou selon les demandes**
- 10) Pour d'autres conceptions de raccords de garde-corps, envoyez un e-mail pour le catalogue complet**

Contactez-nous pour plus d'informations:



**Hp / whatsapp / wechat: +8613686807796**

E-mail: sales03@launch-china.cn