

## Spécification de produit:

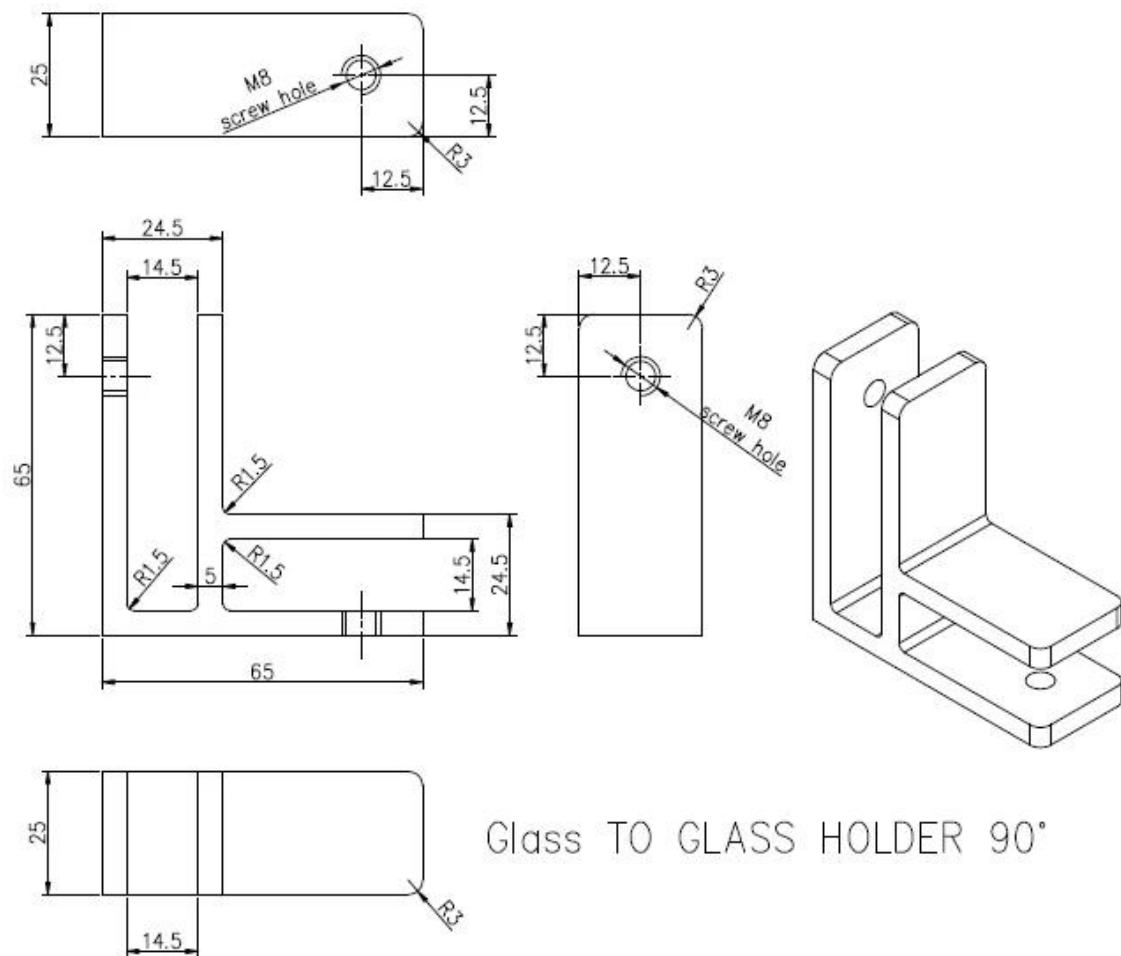
Nom du produit	Verre en acier inoxydable à verre à 90 degrés clips de pince de verre de verre
Matériel	Acier inoxydable 316 ou 304
Finition de surface	Satin brossé, miroir poli, noir mat, noir brillant, or, etc.
Pour l'épaisseur de verre	10-12mm, d'autres vitres personnalisées sont disponibles
Monté	Verre au verre
Types de garde-corps	Principalement utilisé pour la balustrade en verre sans cadre
Application	Clôture de piscine, balcon en verre, etc.

## Produitspectacle:





**Dessin technique:**



Glass TO GLASS HOLDER 90°

**Photos de périlance:**





**Photos de projet:**





**Contacter informations:**

**Si vous avez des demandes de renseignements pour eux, n'hésitez pas à me contacter.**

**Wendy**

**E-mail: [sales04@launch-china.cn](mailto:sales04@launch-china.cn)**

**Téléphone / WhatsApp / WECHAT: +0086 159 8933 9827**