

ProduitSpécifications.

Nom du produit	Charnière en verre
N ° de modèle:	G-g1
Matériel	Acier inoxydable 304 ou 316
Finition de surface	Miroir poli, teinture brossé, noir mat
Épaisseur du verre	8-12mm
Caractéristiques	Printemps chargé, auto-fermé
Application	Piscine Clôture sans cadre, balcon

Émission de produits

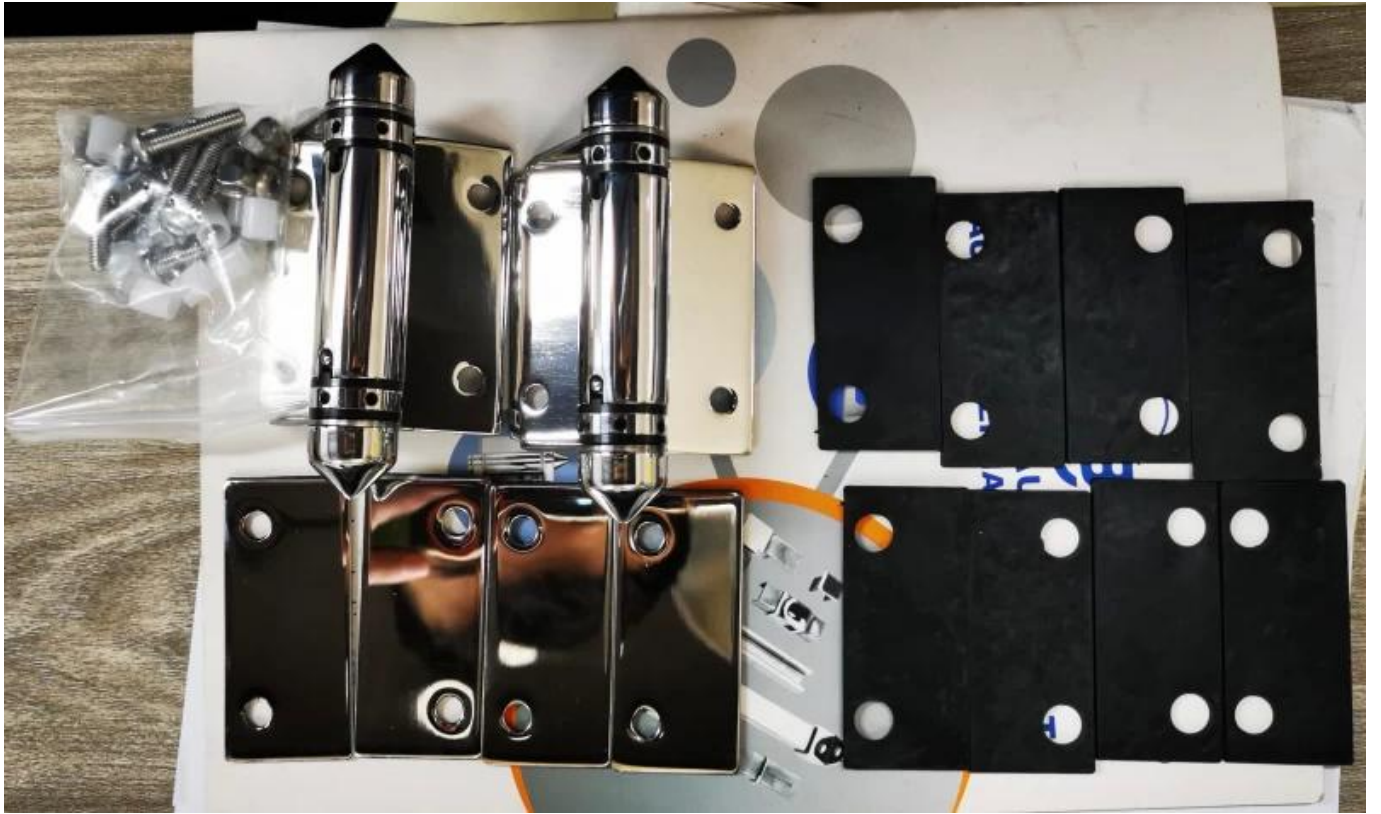
Type de verre au verre

N ° de modèle:**G-g1**

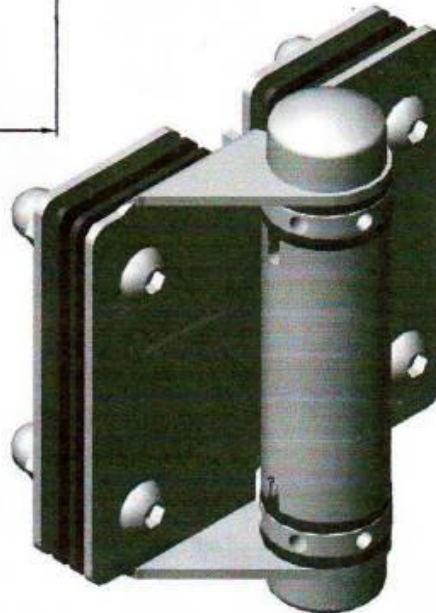
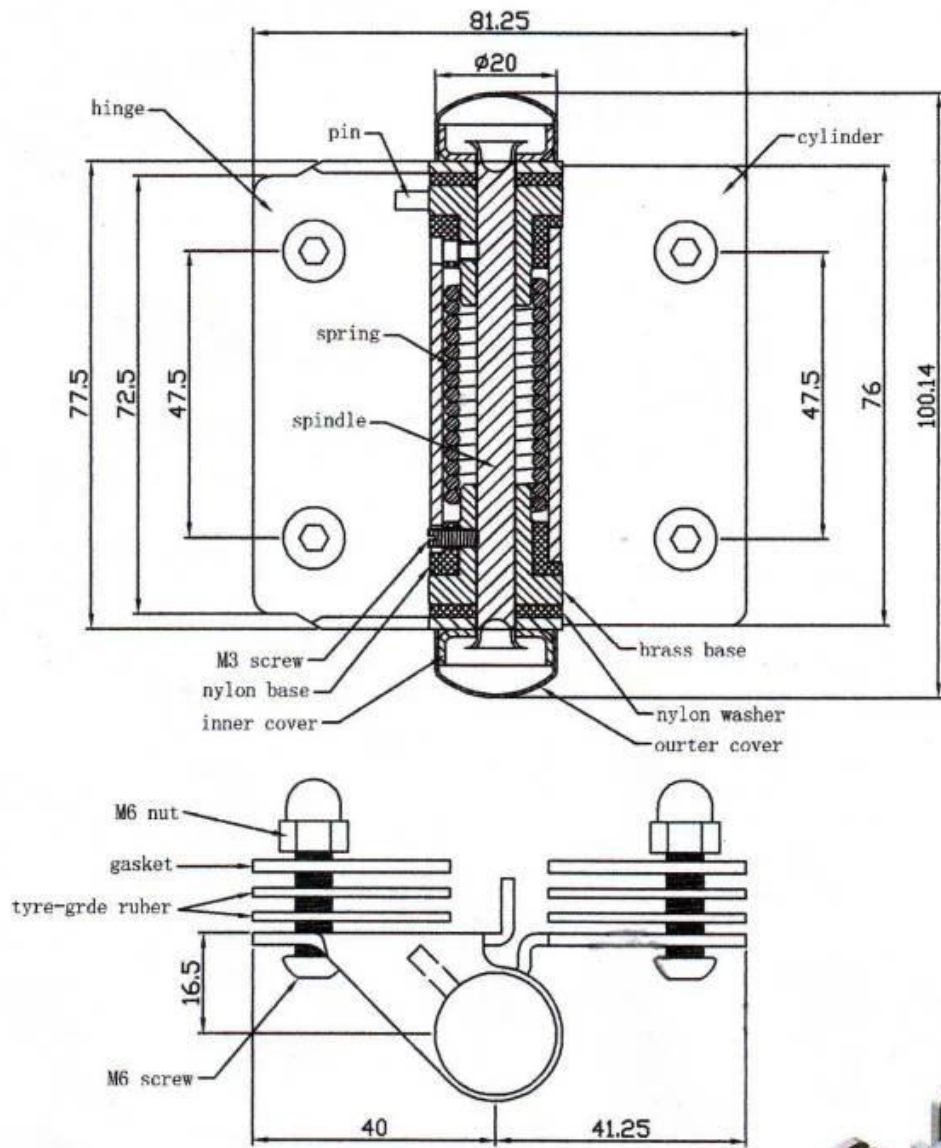




Détails pour tous les composants



Dessin technique



Autres types de charnière en verre

Charnière en verre de grande taille, une paire charge 30 kg

Glass spring hinge

Spring loaded hinges

Stainless steel spring loaded hinges
-Made of SS 316
- For use of 8-12.76mm glass

Maximum door leaf weight : 30 kg /pair
Maximum door leaf width : 900mm
Spring can be adjusted for closing speed control .



Part # G-G



Part # G-R



Part # G-W



Autre petite taille



G-W 1



G-R 1



G-G 1



G-W 2



G-R 2



G-G 2

Production de masse





EmballagePicturer





Application Picture





Si vous avez des intérêts, n'hésitez pas à me contacter.

Franc fang

Téléphone / Wechat / WhatsApp: +8615906261741

Email: sales02@launch-china.cn