

## Connecteurs de rampe de main courante en acier inoxydable pour tubes carrés

### Caractéristiques:

Article	<b>Connecteurs de rampe de main courante en acier inoxydable pour tubes carrés</b>
Matériel	Acier inoxydable 304.316.316L
Taille	40 * 40 (millimètre), 50 * 50 (millimètre)
MOQ	10 pièces
Emballage	1 pièces avec un sac PP + boîte blanche intérieure + boîte cartob + palette
Surface	Satin ou miroir
Échantillon	1-3PCS gratuitement, collecte de fret.
Heure de livraison	5-20 jours ouvrables dépend de la quantité de commande
Paiement	Général T / T 30% à l'avance, et équilibre contre copie BL

### Modèles de produits:

#### Joint de connecteur de tube carré de 180 degrés



Connecteurs 2/3/4 voies à utiliser avec des tubes de 40 \* 40 \* 1,5 (mm):



**S401**



**S402**



**S403**



**S404**


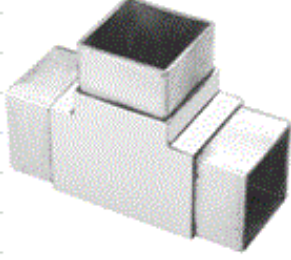





**S405**

Connecteurs à 3 et 4 voies à utiliser avec des tubes de 50 \* 50 \* 2 (mm):



Plus de dimensions disponibles:

2-way tube connector	For tube dimensions	Model
	40×20×1.5(mm)	S400
	40×40×1.5(mm)	S401
	50×50×1.5(mm)	S501
	51×51×3.2(mm)	S511
3-way tube connector	For tube dimensions	Model
	40×40×1.5(mm)	S402
	51×51×3.2(mm)	S512
	3-way tube connector	For tube dimensions
	30×30×1.5(mm)	S303
	40×40×1.5(mm)	S403
	50×50×2.0(mm)	S503
	51×51×3.2(mm)	S513
4-way tube connector	For tube dimensions	Model
	40×40×1.5(mm)	S404
	50×50×2.0(mm)	S504
	51×51×3.2(mm)	S514
	4-way tube connector	For tube dimensions
	40×40×1.5(mm)	S405

**ProjetPhotos:**



**Type rond** Connecteur d'angle de tuyau en acier inoxydable / coude de tuyau:





Part No.	For tube size	Material	Finish
▪ E301	<ul style="list-style-type: none"> <li>▪ <math>\Phi</math>42.4mm</li> <li>▪ <math>\Phi</math>50.8mm</li> </ul>	<ul style="list-style-type: none"> <li>▪ AISI 304</li> <li>▪ AISI 316</li> </ul>	<ul style="list-style-type: none"> <li>▪ Satin</li> <li>▪ Mirror</li> </ul>



Part No.	For tube size	Material	Finish
▪ E302	<ul style="list-style-type: none"> <li>▪ <math>\Phi</math>42.4mm</li> <li>▪ <math>\Phi</math>50.8mm</li> </ul>	<ul style="list-style-type: none"> <li>▪ AISI 304</li> <li>▪ AISI 316</li> </ul>	<ul style="list-style-type: none"> <li>▪ Satin</li> <li>▪ Mirror</li> </ul>



Part No.	For tube size	Material	Finish
▪ E303	<ul style="list-style-type: none"> <li>▪ <math>\Phi</math>42.4mm</li> <li>▪ <math>\Phi</math>50.8mm</li> </ul>	<ul style="list-style-type: none"> <li>▪ AISI 304</li> <li>▪ AISI 316</li> </ul>	<ul style="list-style-type: none"> <li>▪ Satin</li> <li>▪ Mirror</li> </ul>



Part No.	For tube size	Material	Finish
▪ E304	<ul style="list-style-type: none"> <li>▪ <math>\Phi</math>42.4mm</li> <li>▪ <math>\Phi</math>50.8mm</li> </ul>	<ul style="list-style-type: none"> <li>▪ AISI 304</li> <li>▪ AISI 316</li> </ul>	<ul style="list-style-type: none"> <li>▪ Satin</li> <li>▪ Mirror</li> </ul>



Part No.	For tube size	Material	Finish
▪ E305	<ul style="list-style-type: none"> <li>▪ <math>\Phi</math>12mm</li> <li>▪ <math>\Phi</math>20mm</li> </ul>	<ul style="list-style-type: none"> <li>▪ AISI 304</li> <li>▪ AISI 316</li> </ul>	<ul style="list-style-type: none"> <li>▪ Satin</li> <li>▪ Mirror</li> </ul>



Part No.	For tube size	Material	Finish
▪ E306	<ul style="list-style-type: none"> <li>▪ <math>\Phi</math>50.8mm</li> </ul>	<ul style="list-style-type: none"> <li>▪ AISI 304</li> <li>▪ AISI 316</li> </ul>	<ul style="list-style-type: none"> <li>▪ Satin</li> <li>▪ Mirror</li> </ul>



Part No.	For tube size	Material	Finish
▪ E307	<ul style="list-style-type: none"> <li>▪ <math>\Phi</math>43</li> </ul>	<ul style="list-style-type: none"> <li>▪ AISI 304</li> <li>▪ AISI 316</li> </ul>	<ul style="list-style-type: none"> <li>▪ Satin</li> <li>▪ Mirror</li> </ul>



Part No.	For tube size	Material	Finish
▪ B502	<ul style="list-style-type: none"> <li>▪ <math>\Phi</math>12mm</li> </ul>	<ul style="list-style-type: none"> <li>▪ AISI 304</li> <li>▪ AISI 316</li> </ul>	<ul style="list-style-type: none"> <li>▪ Satin</li> <li>▪ Mirror</li> </ul>



### **Livraison et emballage**

- Livraison: 3-5 jours par avion. 10-15 jours par mer

--Emballage: une pièce dans un sac en plastique, 3 pièces dans une boîte.

-Délai de livraison régulier: 3-5 jours si les marchandises sont en stock. 15-20 jours si les marchandises ne sont pas en stock. (Cela dépend de la quantité)







Contactez-nous maintenant pour plus d'informations:

Courriel: [sales03@launch-china.cn](mailto:sales03@launch-china.cn)

Mob / Whatsapp: +8613686807796