

Garde-corps en verre Spigot en acier inoxydable



Caractéristiques principales du robinet en verre:

- Norme australienne AS 1926.1-2012: Barrières de sécurité pour piscines
- Acier inoxydable duplex 2205 de qualité marine
- Finitions disponibles en satin, miroir et électrodéposition dans des couleurs variées
- Installation facile de bricolage
- Deux conceptions de spigot: carré et rond
- Les broches peuvent être installées dans le sol ou via une plaque de base
- Friction Fit Glass (aucun trou dans le verre requis)
- Convient au verre de 8 à 13,52 mm d'épaisseur
- Profil avant de 50 mm
- 4 x 11 mm contre-trous creux pour l'installation de vis à bois ou de boulons à tête fraisée
- Vis et plaque réglables supplémentaires à 4 trous pour **réglage du**

A
c
i
e
r
i
n
o
x
y
d
M
a
a
b
t
l
e
e
r
e
l
l
e
p
l
o
u
D
u
p
l
e
x
2
2
5
P
o
l
i
'
s
a
t
i
n
é
o
u
g
r
a
l
l
i
n
y
i
a
n
i
s
é
e
n
n
o
i
r
/
o
r

B
r
i
è
v
e
m
e
n
t
d
e
l
a
c
c
o
n
f
l
i
n
g
u
i
s
t
r
a
p
a
t
i
a
O
n
l
i
n
e
O
n
l
i
n
e
i
n
s
t
a
l
l
a
t
i
o
n
f
a
c
c
i
l
e

P
o
r
t
l
i
t
i
c
a
t
u
r
e
s
s
u
e
s
s
e
r
i
e
s
p
a
r
t
i
c
l
e
s
r
e
v
i
e
w
e
d
b
y
t
h
e
e
d
i
t
o
r
s
a
n
d
a
u
t
h
o
r
s
r
e
v
i
e
w
e
d
b
y
t
h
e
e
d
i
t
o
r
s
a
n
d
a
u
t
h
o
r
s

L
'
e
m
b
a
l
l
a
g
e
s
t
a
n
d
a
r
d
s
a
n
s
a
u
c
u
n
l
p
o
a
d
d
u
e
p
e
u
t
a
j
u
s
t
e
r
l
a
d
e
m
a
n
d
e
d
e
s
c
l
i
e
n
t
s

D
é
p
ô
t
d
e
T
/
T
3
%
a
M
a
n
a
ë
i
é
é
a
n
ë
p
b
r
é
m
e
n
h
t
l
'
e
x
p
é
d
i
t
i
o
n

1
-
2
s
e
m
H
è
n
e
e
d
p
r
è
v
r
e
n
s
b
n
m
a
t
i
o
n
l
p
c
p
a
M
Ø
Q
t
i
c
l
e

Produits montrent:

Garde-corps en verre Spigot en acier inoxydable:





KEBIL 科比奥®



Photo du projet:



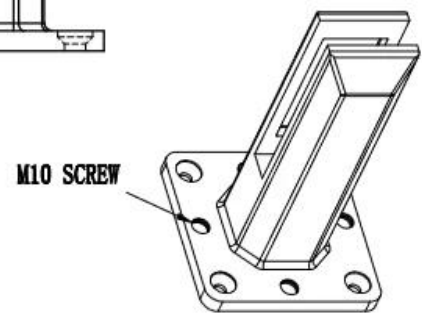
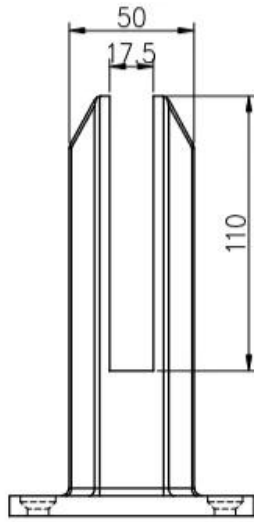
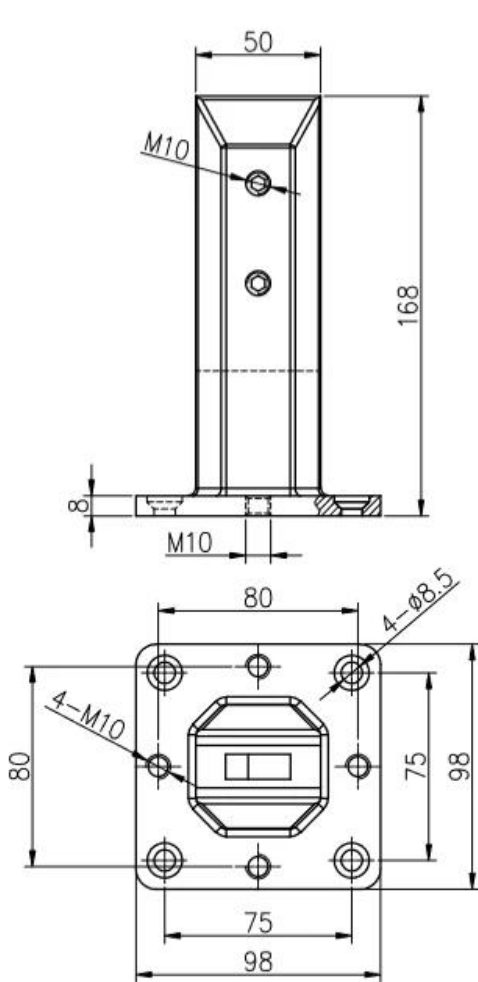
Or poliBroche de clôture de piscine en verre de bride de clôture d'acier inoxydable SBM-3:



Noir poli Pince de clôture en acier inoxydable Broche de clôture de piscine en verre RBM:



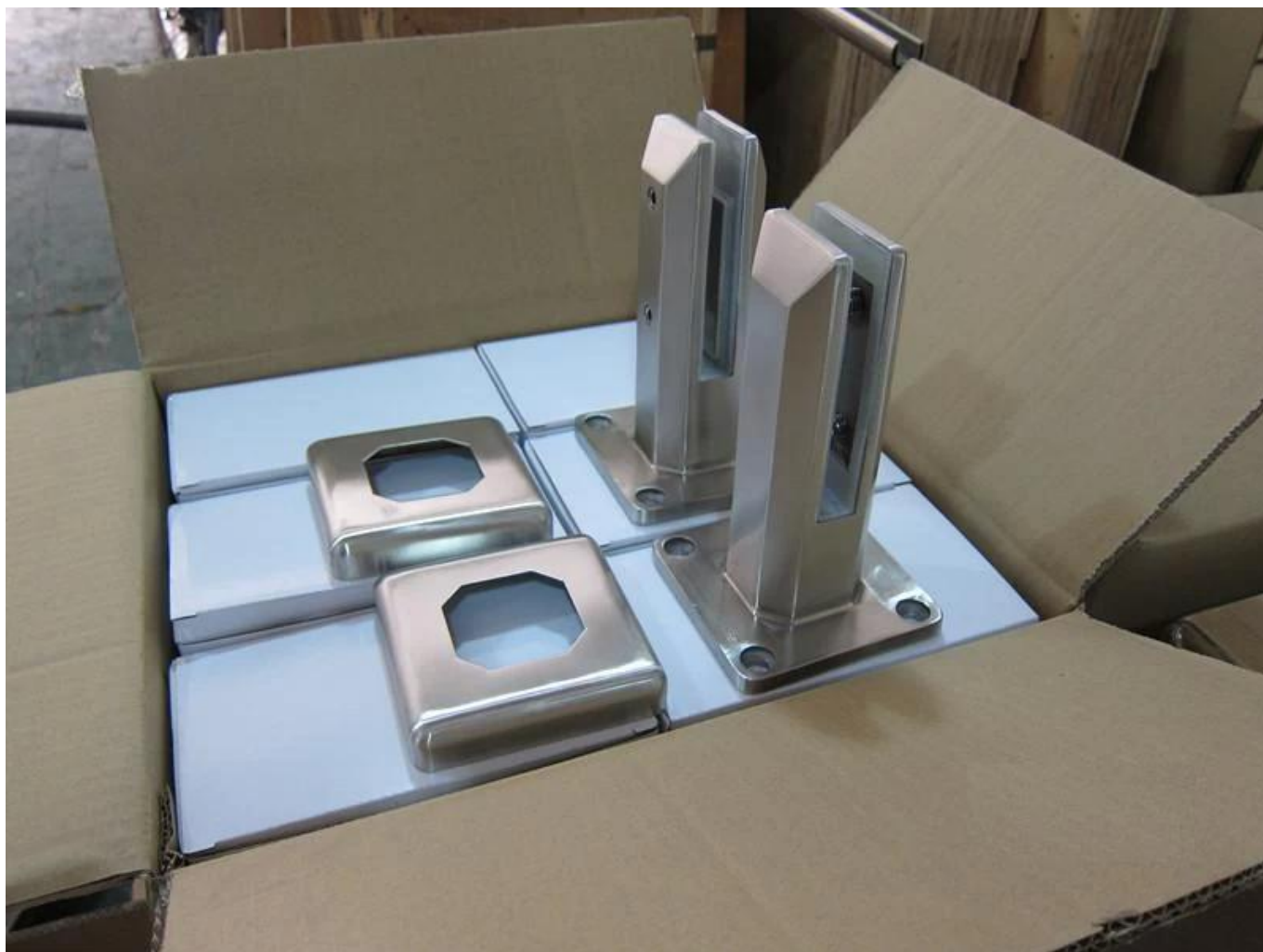
Dessin technique:



深圳市朗馳商貿有限公司 SHENZHEN LAUNCH CO., LTD.		Surface treatment	Proportion
Design	Jacky	Material	1:2
Check	Drawing NO: SM	No note of entity size tolerance	
Craft	Name:	Linear tolerance	X ±0.1
Audit	Revision	XX	±0.1
Approve	VOG1	Angle tolerance	X ±1°
			XX ±0.5°

Emballage:





Photos du projet:

[SBM en finition miroir:](#)





Shenzhen Launch Co., Ltd est une fabrication professionnelle avec la conception, la production et la vente de quincaillerie en acier inoxydable, de raccords de garde-corps en verre, d'accessoires de main courante et d'autres produits.

Emballage et livraison

Détails d'emballage:

1. Chaque robinet est enveloppé d'un film plastique et d'un coussin gonflable, puis placé dans un carton.
2. 100 broches sont emballées dans une caisse en contreplaqué.
3. Peut également être emballé selon les exigences des clients.

Détails de livraison: 10-15 jours ouvrables après le paiement.

Contactez-nous maintenant pour plus d'informations!

Courriel: sales03@launch-china.cn

HP / WhatsApp / WeChat: [+8613686807796](https://wa.me/8613686807796)