

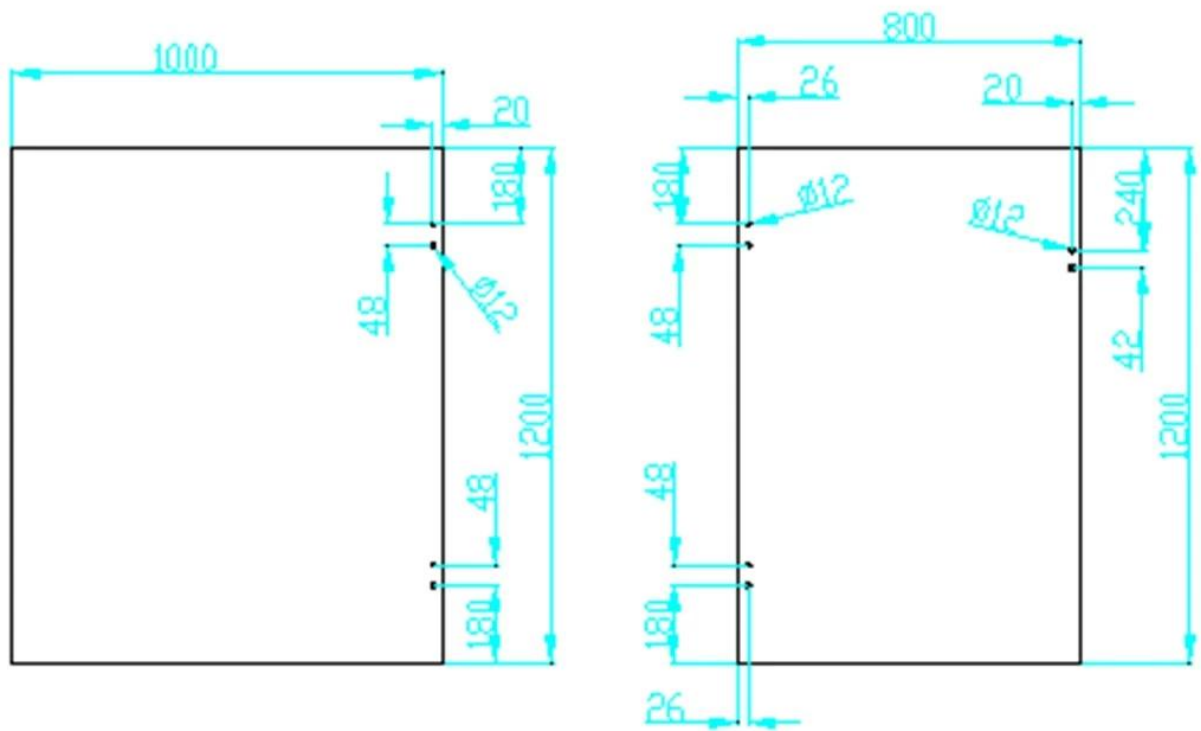
Acier inoxydable 316 Verre à ressort à ressort à la charnière de la porte en verre pour la clôture de la piscine.

Caractéristiques-

1. N ° de modèle G-G1
2. Matériau SS 316
3. Finir satin brossé
4. Pour l'épaisseur de verre 8-10mm
5. Max.Poids de verre Poids 25kg par paire de charnière



Dessin du trou de verre



Nous avons également un modèle plus important de charnière en verre G-G, fabriqué par casting de précision, cliquez sur la photo ci-dessous pour plus de détails.

KEBIL 科比奥®

