

## **Clip de serrage en verre carré en acier inoxydable pour garde-corps en verre trempé de 8 à 12 mm**

### **La description**

- Fabriqué en acier inoxydable 316 (l'acier inoxydable 304 est disponible)
- Finition polie ou brossée ou revêtement en poudre électrolytique noir ou noir
- Pour verre 8-12mm
- Taille: 80x35mm
- Poids net: 227g / pièce
- Pour une utilisation dans un panneau en verre trempé à 180 degrés
- Quantité minimum de commande: une pièce
- Échantillon: disponible
- Pinces à verre de taille client: disponibles (nous sommes usine)
- Les produits OEM sont les bienvenus

### **Détails de la pince à verre BC-80X35**

Pinces à verre photo du produit

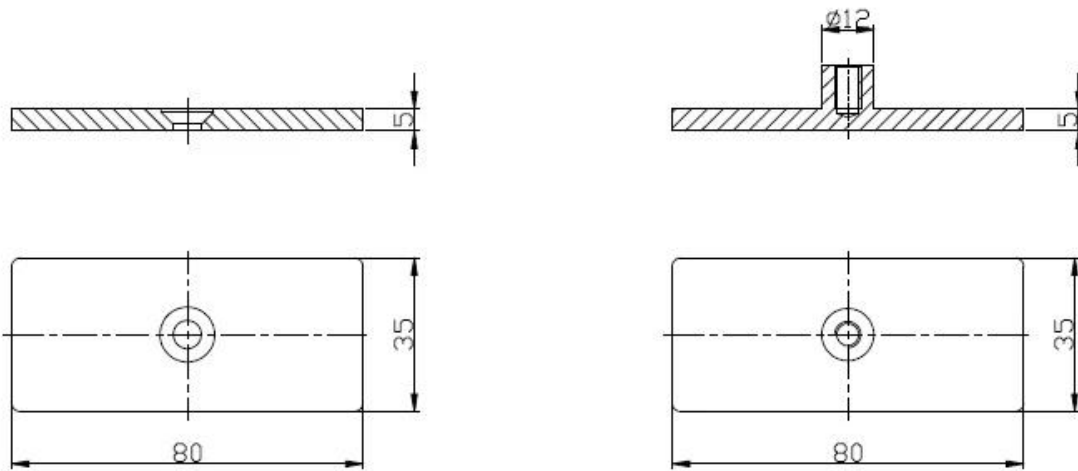


**BC-80x35**

Vue de côté



Dessin technique



### Livraison et emballage

- Délai de livraison: 5-7 jours par avion. 15-20 jours par mer.
- Emballage: un pc dans un sac en plastique, puis dans une boîte blanche, 10 pièces dans un carton
- Délai d'exécution régulier: 7 jours si les produits sont en stock. Environ 20 jours si les produits ne sont pas en stock. Cela dépend de la quantité.







Photos du projet









Besoin d'un devis ou de questions, veuillez laisser un message.  
Ou contactez-moi comme ci-dessous info. vous répondra dans les plus brefs délais!  
Pour toute demande urgente, veuillez nous contacter sur wechat: ou quoi de neuf: +86 15989339827

## CONTACT US

WELCOME TO CONTACT US. WE WILL DO OUR BEST TO HELP YOU!

- ✓ Name: Wendy
- ✓ Email: [sale04@launch-china.cn](mailto:sale04@launch-china.cn)
- ✓ Mobile/Whatsapp/Wechat: +86 159 8933 9827