

Connecteur de tube carré en acier inoxydable 3 voies pour tuyau de 40 * 40mm

Caractéristiques:

Article	Connecteur de tube carré en acier inoxydable 3 voies pour tuyau de 40 * 40mm
Matériel	Inoxydableacier304/316 / 316L
Taille	40mm / 50mm
Épaisseur	1,5 mm / 2mm
Emballage	1 pcdans1PpSac+IntérieurblancheBoîte+Papier cartonBoîte+Palette
Échantillon	1-3Pcspourlibre,Cargaisoncollecter
Livraison temps	10-20jours ouvrablesdépendauordrequantité
Moq	dixpièces
Paiement	GénéralT / t30%verser,équilibrecontreBlécopie

Modèles de produits:

Pour une utilisation avec des tubes 40 * 40 * 1,5 (mm)



S401



S402



S403

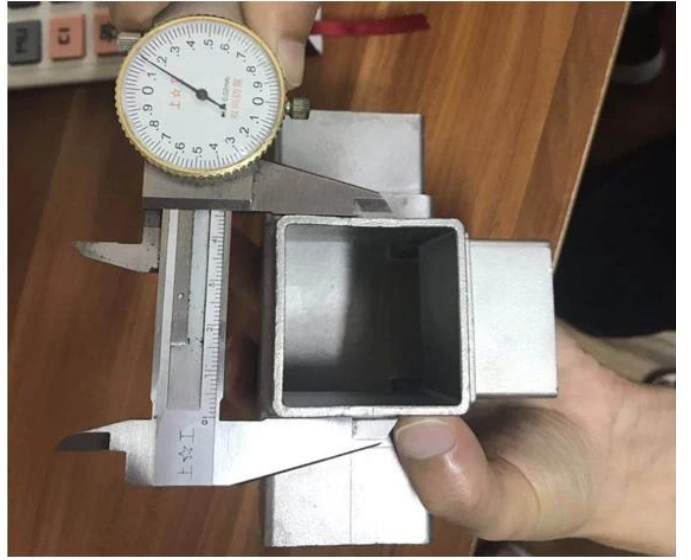


S404

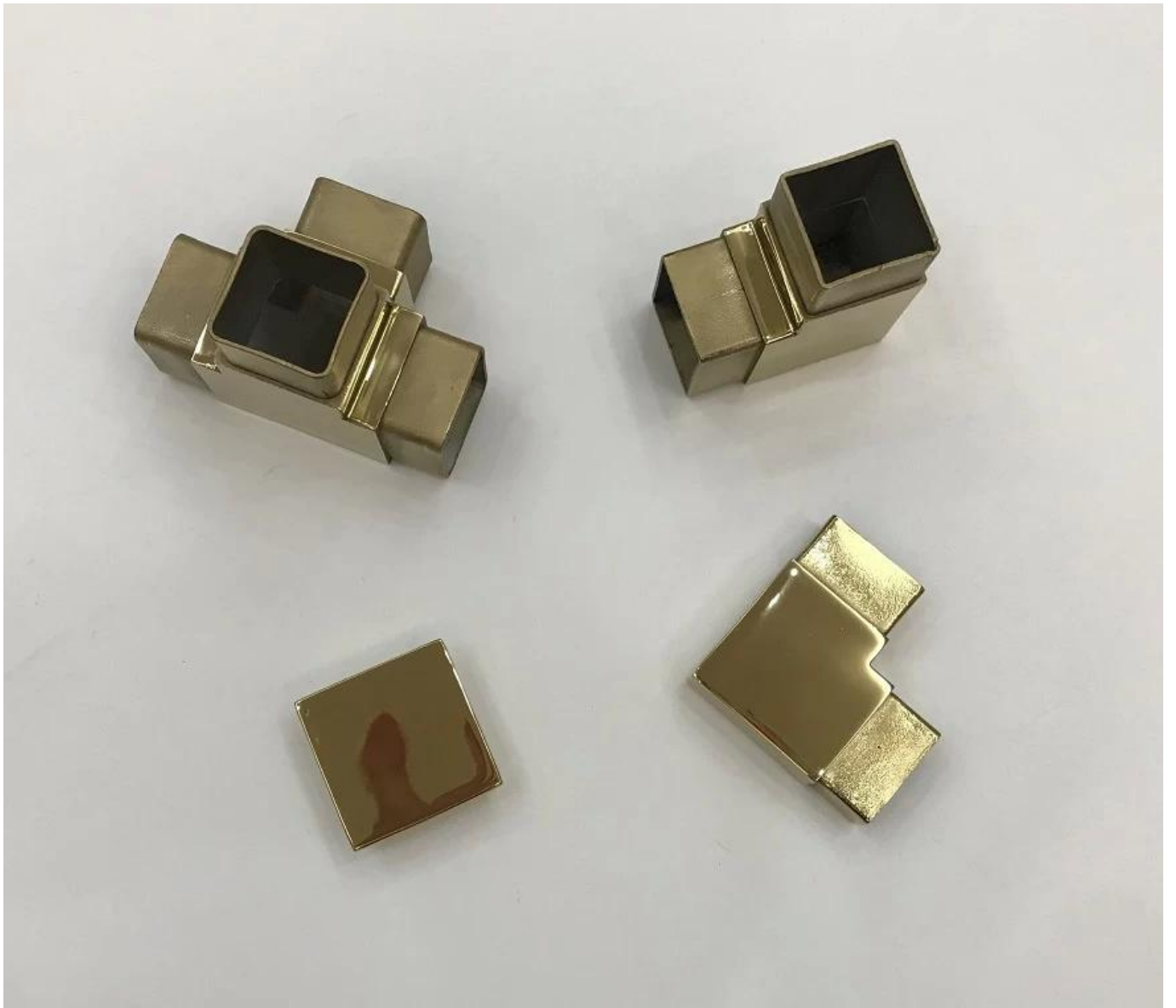



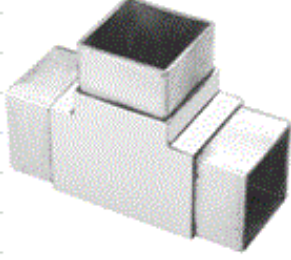



S405

Pour une utilisation avec des tubes 50 * 50 * 2 (mm):



Connecteurs de tubes de couleur d'or:



2-way tube connector	For tube dimensions	Model
	40×20×1.5(mm)	S400
	40×40×1.5(mm)	S401
	50×50×1.5(mm)	S501
	51×51×3.2(mm)	S511
3-way tube connector	For tube dimensions	Model
	40×40×1.5(mm)	S402
	51×51×3.2(mm)	S512
	3-way tube connector	For tube dimensions
	30×30×1.5(mm)	S303
	40×40×1.5(mm)	S403
	50×50×2.0(mm)	S503
	51×51×3.2(mm)	S513
4-way tube connector	For tube dimensions	Model
	40×40×1.5(mm)	S404
	50×50×2.0(mm)	S504
	51×51×3.2(mm)	S514
	4-way tube connector	For tube dimensions
	40×40×1.5(mm)	S405

ProjetPhotos:



Type de ronde Connecteur d'angle de tuyau en acier inoxydable / coude de tuyau:



Part No.	For tube size	Material	Finish
▪ E301	▪ Φ 42.4mm ▪ Φ 50.8mm	▪ AISI 304 ▪ AISI 316	▪ Satin ▪ Mirror



Part No.	For tube size	Material	Finish
▪ E302	▪ Φ 42.4mm ▪ Φ 50.8mm	▪ AISI 304 ▪ AISI 316	▪ Satin ▪ Mirror



Part No.	For tube size	Material	Finish
▪ E303	▪ Φ 42.4mm ▪ Φ 50.8mm	▪ AISI 304 ▪ AISI 316	▪ Satin ▪ Mirror



Part No.	For tube size	Material	Finish
▪ E304	▪ Φ 42.4mm ▪ Φ 50.8mm	▪ AISI 304 ▪ AISI 316	▪ Satin ▪ Mirror



Part No.	For tube size	Material	Finish
▪ E305	▪ Φ 12mm ▪ Φ 20mm	▪ AISI 304 ▪ AISI 316	▪ Satin ▪ Mirror



Part No.	For tube size	Material	Finish
▪ E306	▪ Φ 50.8mm	▪ AISI 304 ▪ AISI 316	▪ Satin ▪ Mirror



Part No.	For tube size	Material	Finish
▪ E307	▪ Φ 43	▪ AISI 304 ▪ AISI 316	▪ Satin ▪ Mirror



Part No.	For tube size	Material	Finish
▪ B502	▪ Φ 12mm	▪ AISI 304 ▪ AISI 316	▪ Satin ▪ Mirror



Livraison et emballage

- Livraison: 3-5 jours par avion. 10-15 jours par mer
- Emback: une pièce dans un sac en plastique, 3 morceaux en une seule boîte.
- Délai de livraison régulier: 3-5 jours si les marchandises sont en stock. 15-20 jours si les marchandises ne sont pas en stock. (Ça dépend de la quantité)





Contactez-nous maintenant pour plus d'informations:

Email: sales03@launch-china.cn

MOB / WhatsApp: +8613686807796