

Tendeur de corde en acier inoxydable

Spécifications techniques:

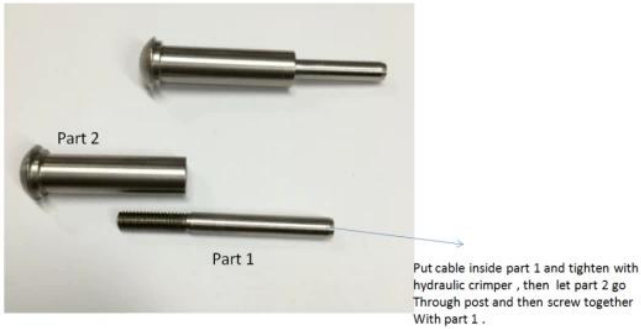
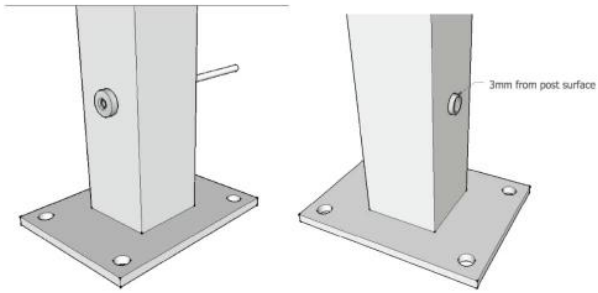
nom du produit	Tendeur de corde en acier inoxydable
Matériel	304/316 Acier inoxydable
terminer	Miroir brillant ou satiné brossé
Pour le diamètre du câble	3mm.
Poids net	74 g / couple.
Cramoisi hydraulique	Oui, sertissage hydraulique nécessaire pour resserrer le câble
Installation du tendeur pour câbles	Poste en acier ou en acier inoxydable
Méthode du fabricant	Traitement CNC (haute qualité)
Emballage de sécurité du tendeur pour câbles	(1) Sac à bulles - Box - Carton (2) Selon les besoins des clients.
Application du tendeur pour câbles	Balcon intérieur et extérieur / pont / pour escalier / câbles Désignation
MOQ.	Une paire (2 pièces)
Goûter	Disponible
Inspection d'usine	Acceptable
Service OEM et ODM	Acceptable





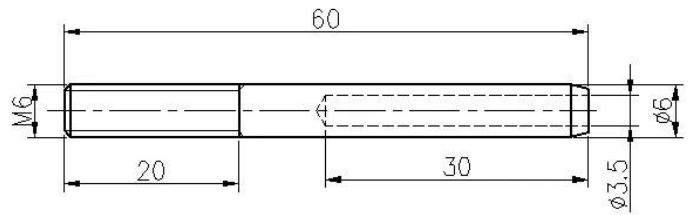
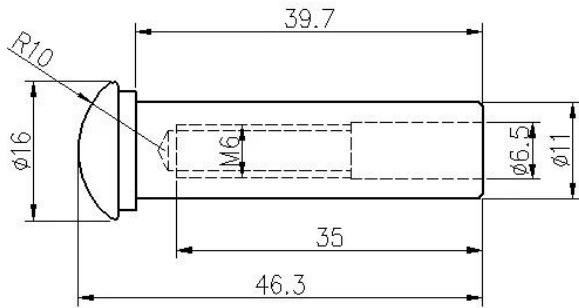
Installation:

Cable fitting T807A installtion



Hydraulic Crimper

Conception technique:



ProjetPhotos:



L'acier inoxydable de type 316 a la meilleure résistance à la corrosion entre les aciers inoxydables standard. Il résiste à des piqûres et à la corrosion avec la plupart des produits chimiques et est particulièrement résistant à la corrosion de l'eau salée.

Ceux-ci peuvent être utilisés pour une variété d'applications. Voiliers et yachts, garde-corps des câbles et voiles ombrées.

1) Matériau: acier inoxydable 316 ou acier inoxydable 304

2) Finition de surface: satin poli ou brossé

3) Standard: métrique et non uniforme

4) Conception du client: Notre équipe d'ingénieurs expérimentés peut développer des produits et une production conformément aux échantillons, aux conceptions ou aux idées.

5) Livraison: par mer, voie aérienne ou par service express

6) Terme de prix: FOB ou CIF

7) Dimensions: 3 mm à 6 mm ou selon vos demandes

8) Type: frontière évasée de la tête de lit avant, extrémité fiabée d'alathate et fin à la domehead Spavaldo

9) Emballage: Sacs et palettes Netty Poly and Carton ou selon les demandes

10) Pour un ajustement supplémentaire de la balance, envoyez-nous un e-mail pour le catalogue complet.

Shenzhen Launch Co., Ltd was established in 2004, located at Nanshan District, Shenzhen, and one hour by car from Hongkong International Airport. Our main product is high-grade building materials includes stainless steel balustrade post, staircase handrail, balcony guardrail, swimming pool fence and other high-grade building materials. All the products are designed strictly according to the high-end market requirements. We have our own factory in Tangxia Town, Dongguan, has a variety of precision equipment more than 50 sets: CNC lathe, milling machine, punching machine, pipe cutter, argon welder, drilling machine, polisher, etc. which can provide customers with complete product processing services. With the German SPECTRO Spectrometer, we insist on testing every batch of materials to ensure that the material is highly qualified. We also have hardness gauge, secondary element and other test equipment to ensure the products meets customers' requirements.

ABOUT US



OUR ADVANTAGE

Please do not hesitate to contact us if you have any requirement regarding our production lines, you can expect a timely reply with professional solutions!



Own factory, shortest lead time.



Can help customers design product drawings based on customer ideas and design engineering installation drawing according to the customer site sketch.



Sample order, trial order acceptable.



Provide material test report to ensure that the material is qualified.



13 years of industry experience, we can help customers recommend the best solution to help customers save cost.

OUR FACTORY

More than 13 years experience in hardware industry design and processing, we can provide customized services from design to the sample and small batch trial production.



OUR CERTIFICATE

With premium quality, competitive price and superior service, we won a lot of customers' favor.
Our products are popular in North America, European and Australia.



PRODUCTION PROCESS



Casting



CNC lathe



CNC Milling



Stamping



Drilling & Tapping



Polishing

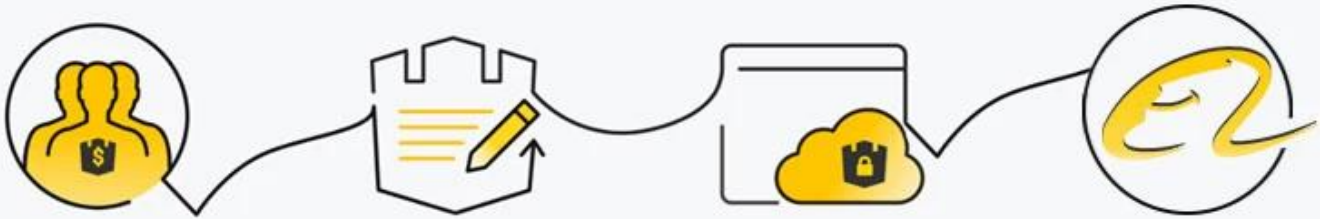


PACKAGING & DELIVERY



PAYMENT & TRANSPORTATION

Welcome Alibaba Trade Assurance Order!



- 1 Start an order
- 2 Negotiate terms with our sales service & confirm order
- 3 Make payment
- 4 Alibaba provide full assurance



Contactez-nous pour plus d'informations:
MB / WhatsApp: +8615989339827

E-mail: sales04@launch-china.cn.