

Câble métallique en acier inoxydable filetéTendeur sans butinà serrer4 mm5 mm6 mmdiamètrescâblesappliqué pour garde-corps en fil de câble.

## I. Caractéristiques-

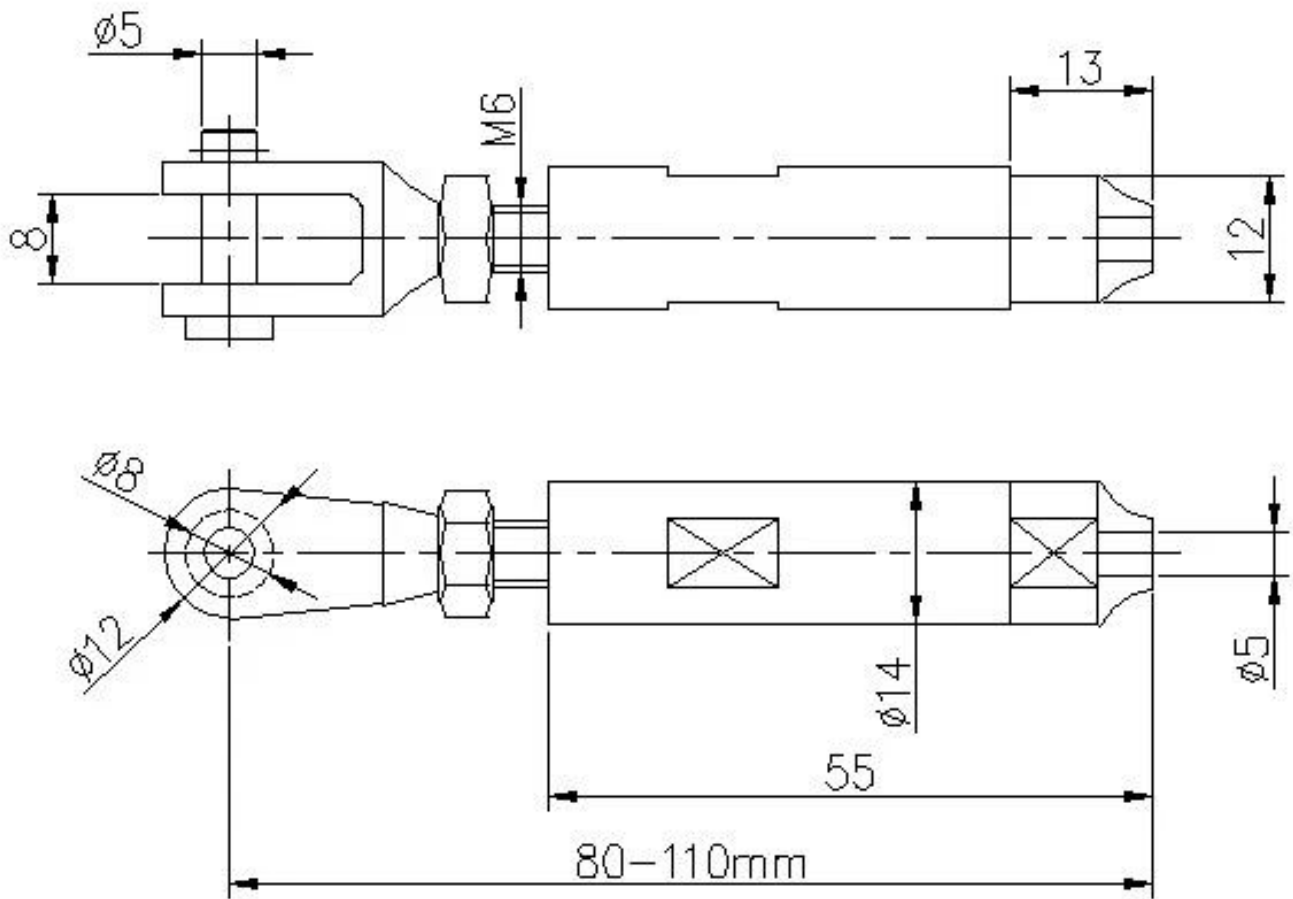
Article	Tendeur fileté de câble métallique d'acier inoxydable Swageless
Pour diamètre de câble métallique	4 mm 5 mm6 mm
Matériel	Acier inoxydable 304/316
Finir	satin, miroir
1 ensemble comprend	2 pcs, 1 pc utilisé à gauche, l'autre pc utilisé à droite
Contraction taper	Swagless, non avoir besoin hydraulique sertisseur

## II. PHOTO ET DIMENSIONS du tendeur fileté de câble métallique d'acier inoxydable Swageless -

Modèle#T803



Dessin du tendeur de câble métallique T803 -



Comment installer le tendeur de câble métallique T803?







Mount to concrete



If mount to wood, the end bolt have to change to this

### III. D'autres designs de Tendeurs de câble





Photos de projet de balustrades en câble métallique avec tendeur fileté T803 Swageless-



