

Poteau de balustrade court carré en acier inoxydable ou en aluminium pour système de garde-corps en verre topless

Description

--Matériel: acier inoxydable 304/316 ou aluminium 6063 T5

--Finir:

mini poteau de main courante en acier inoxydable: miroir / satin

mini poteau de main courante en aluminium: anodisation / revêtement en poudre

--Taille

Taille de poteau carré en acier inoxydable: Tube carré 50x50x1.5mm, plaque 50x5mm

Taille de poteau carré en aluminium: Tube carré 50x50x3mm, plaque 50x5mm

-Pour verre 8-12mm (besoin de trous de perçage sur le verre)

- Pour la conception de maisons commerciales et modernes

- Pour la vente en gros et au détail (nous sommes usine)

- L'échantillon est toujours disponible

Image du produit

Mini poteau en aluminium à revêtement en poudre noire et poteau minit en acier inoxydable satiné





Des détails

Poteau de main courante Mimi en aluminium





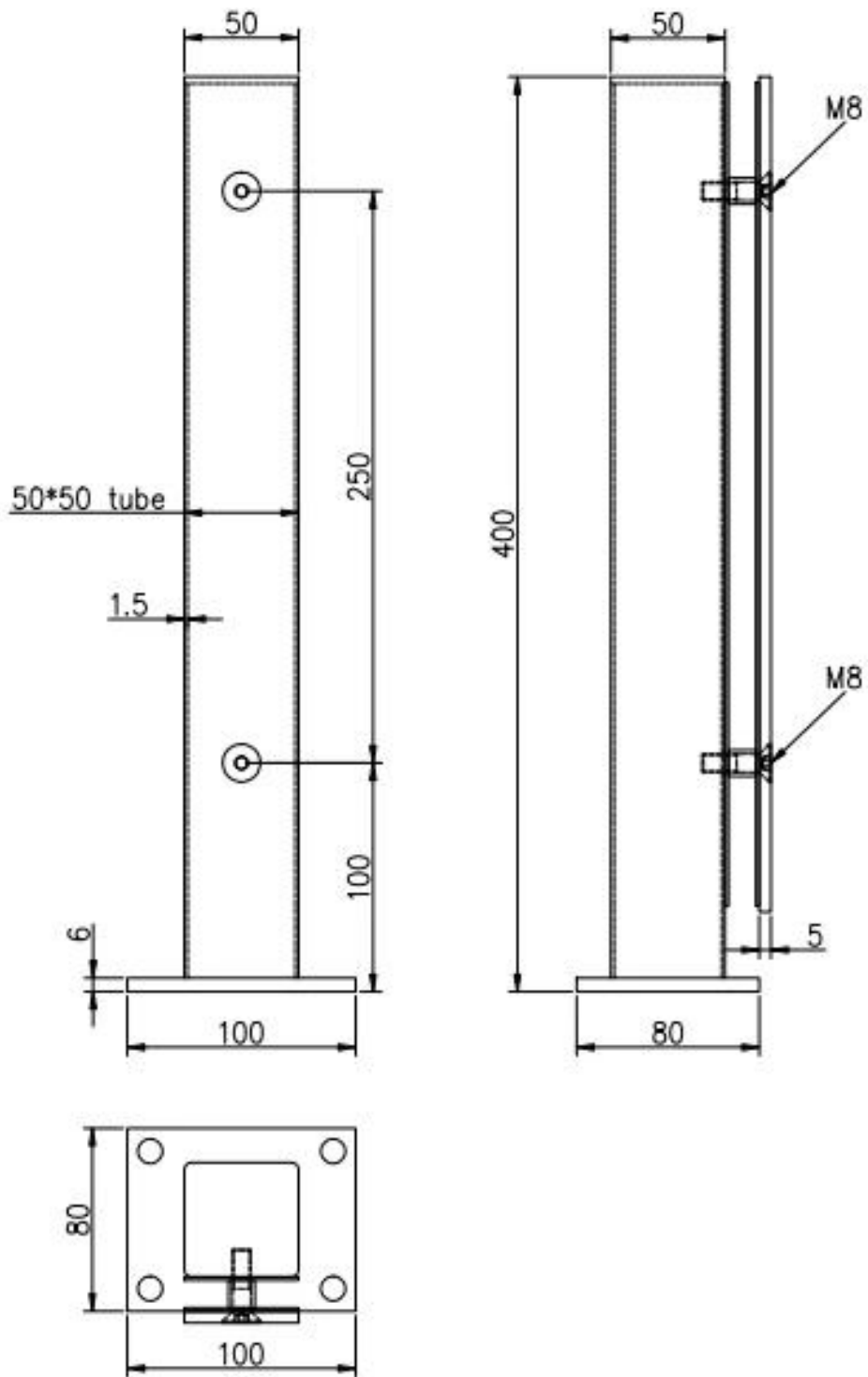


Mini poteau de main courante en acier inoxydable





Dessin pour mini poteau de main courante en acier inoxydable



Exposition de projets au Canada







Livraison et emballage

- Livraison: 3-5 jours par express. 10-15 jours par expédition
- Emballage: un pc dans un sac en plastique, puis dans une boîte.
- Délai d'exécution régulier: environ 20 jours après le paiement. (Cela dépend de la quantité)

Besoin d'un devis ou de questions, veuillez laisser un message.

Ou contactez-moi comme ci-dessous info. vous recontactera dès que possible!

Pour toute demande urgente, veuillez me contacter sur wechat / Quoi de neuf: + 86-15989339827.

CONTACT US

WELCOME TO CONTACT US. WE WILL DO OUR BEST TO HELP YOU!

- ✓ Name: Wendy
- ✓ Email: sale04@launch-china.cn
- ✓ Mobile/Whatsapp/Wechat: +86 159 8933 9827