

Spécifications de produit.

Nom du produit	Verre à 180 degrés à la pince en verre
Matériel	Acier inoxydable 316 ou 304
Finition de surface	Satin brossé, miroir poli, noir mat, etc.
Pour l'épaisseur de verre	10-12mm, un autre verre personnalisé est disponible
Monté	Verre à verre
Types de garde-corps	Principalement utilisé pour la balustrade en verre sans cadre
Application	Clôture de piscine, balcon en verre, etc.

Émission de produits

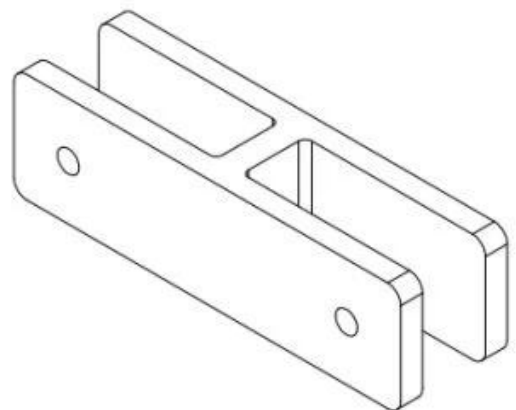
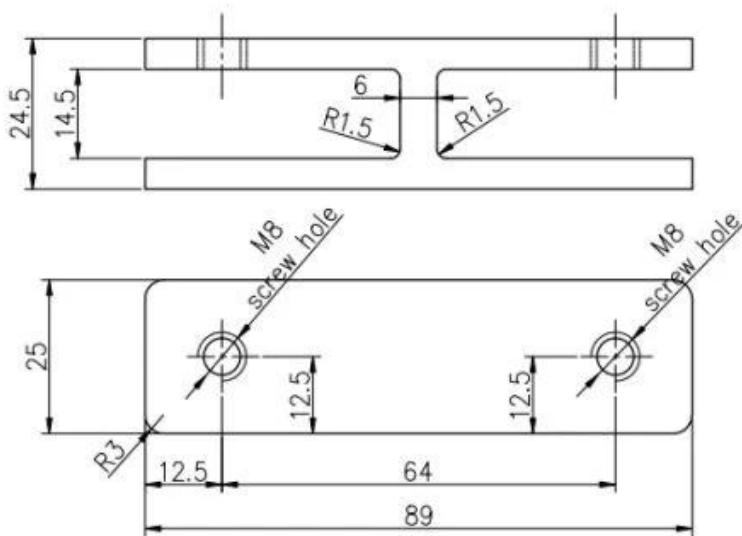




Petites vis M8 avec extrémité en plastique pour la pince de verre



Dessin technique



Glass TO GLASS HOLDER 180°

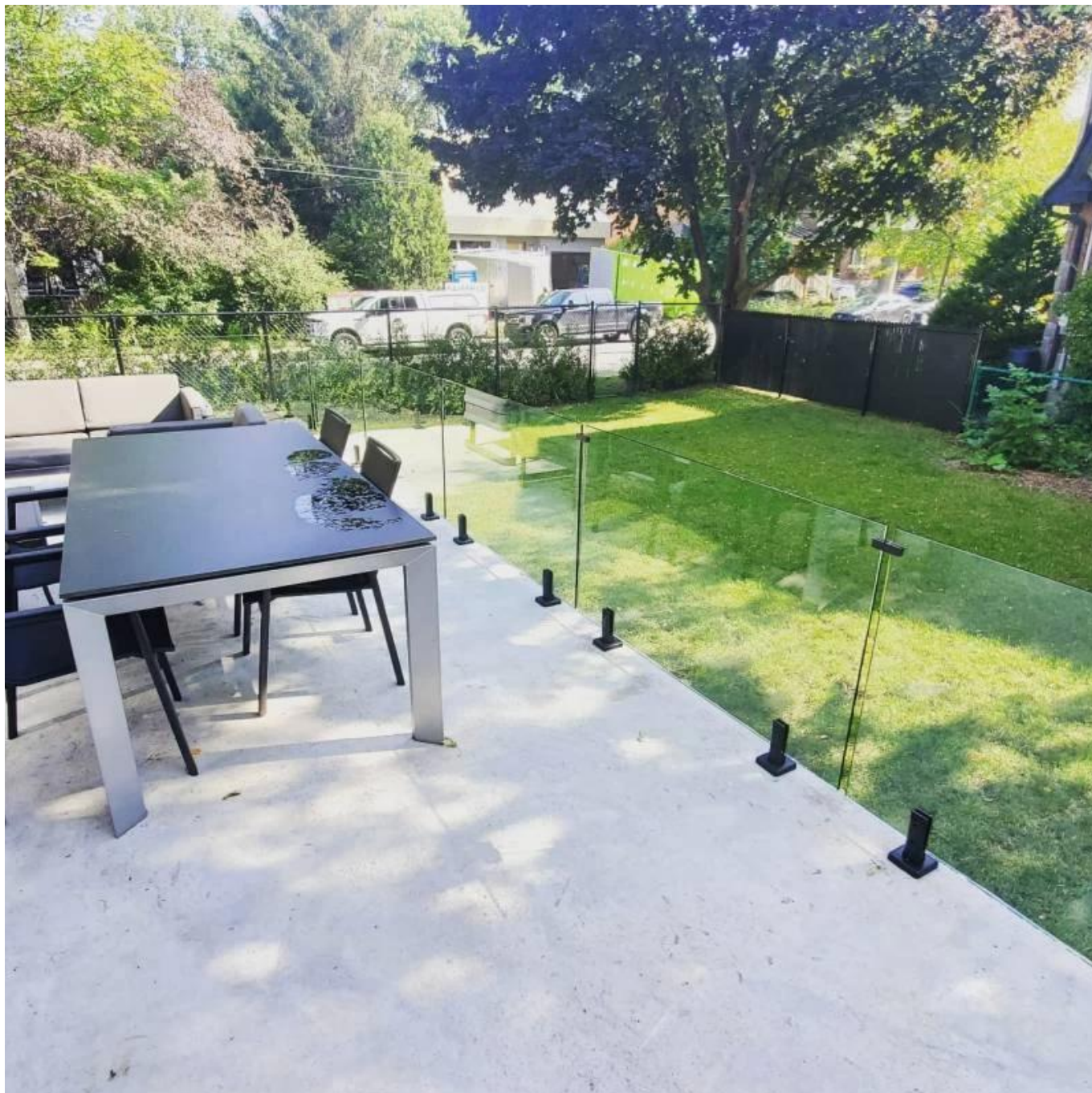
Production de masse



Photo d'application







Autres types de colliers de Glas





G102



G103/G104



G105



G108R



PV-90



CB-180



BC-60



BC-80x35



CB-90

Production de masse



Photo de projet



Si vous avez des demandes de renseignements pour eux, n'hésitez pas à me contacter.

Frank Fang

Email: sales02@launch-china.cn

Téléphone / WhatsApp / WECHAT: +8615906261741