

Lancer la Chine est le fabricant de la balustrade en verre, de la garde-câble, de la balustrade en aluminium depuis plus de 16 ans. Donc, notre connecteur de tube est utilisé pour connecter la main courante lorsqu'il n'est pas suffisamment long, ou se connecter dans le coin, les côtés d'extrémité, etc. Vous trouverez ci-dessous certains types de connecteur de tube carré, avec dessin attaché. Si vous avez des besoins, n'hésitez pas à nous contacter.

Émission de produits

Connecteur de tube à 2 voies pour tube carré de 40 mm et 50mm

N ° de modèle: S401



Connecteur de tube 3 voies pour 30 mm, 40mm, tube carré de 50 mm

N ° de modèle: S402, S403



S402



S403

Connecteur de tube à 4 voies pour tube carré de 30mm, 40mm, 50mm

N ° de modèle: S404, S405

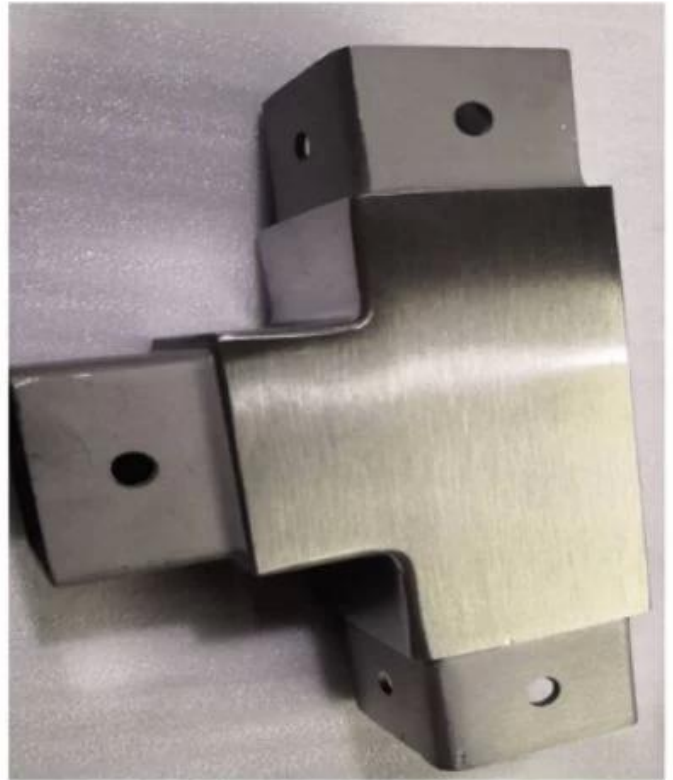


S404

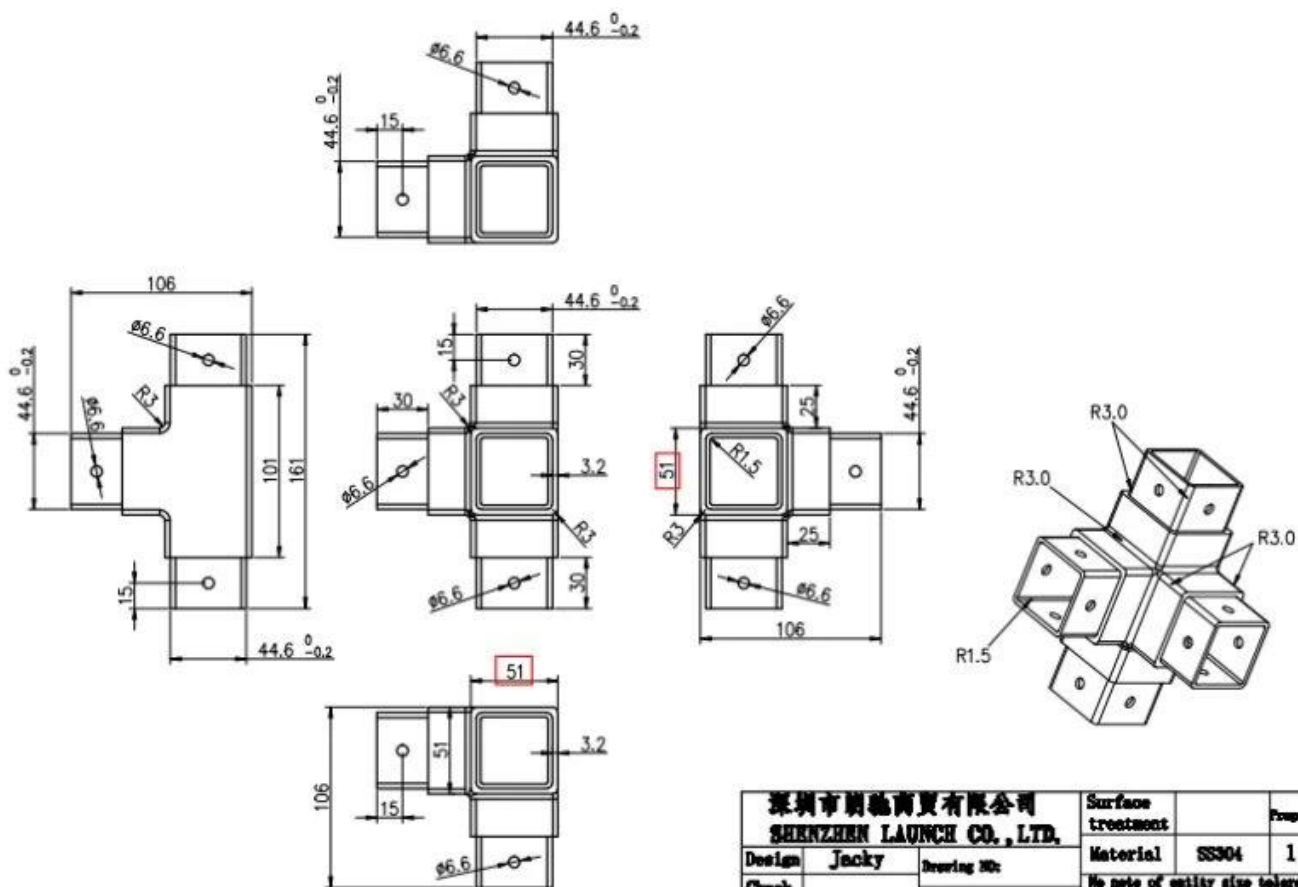
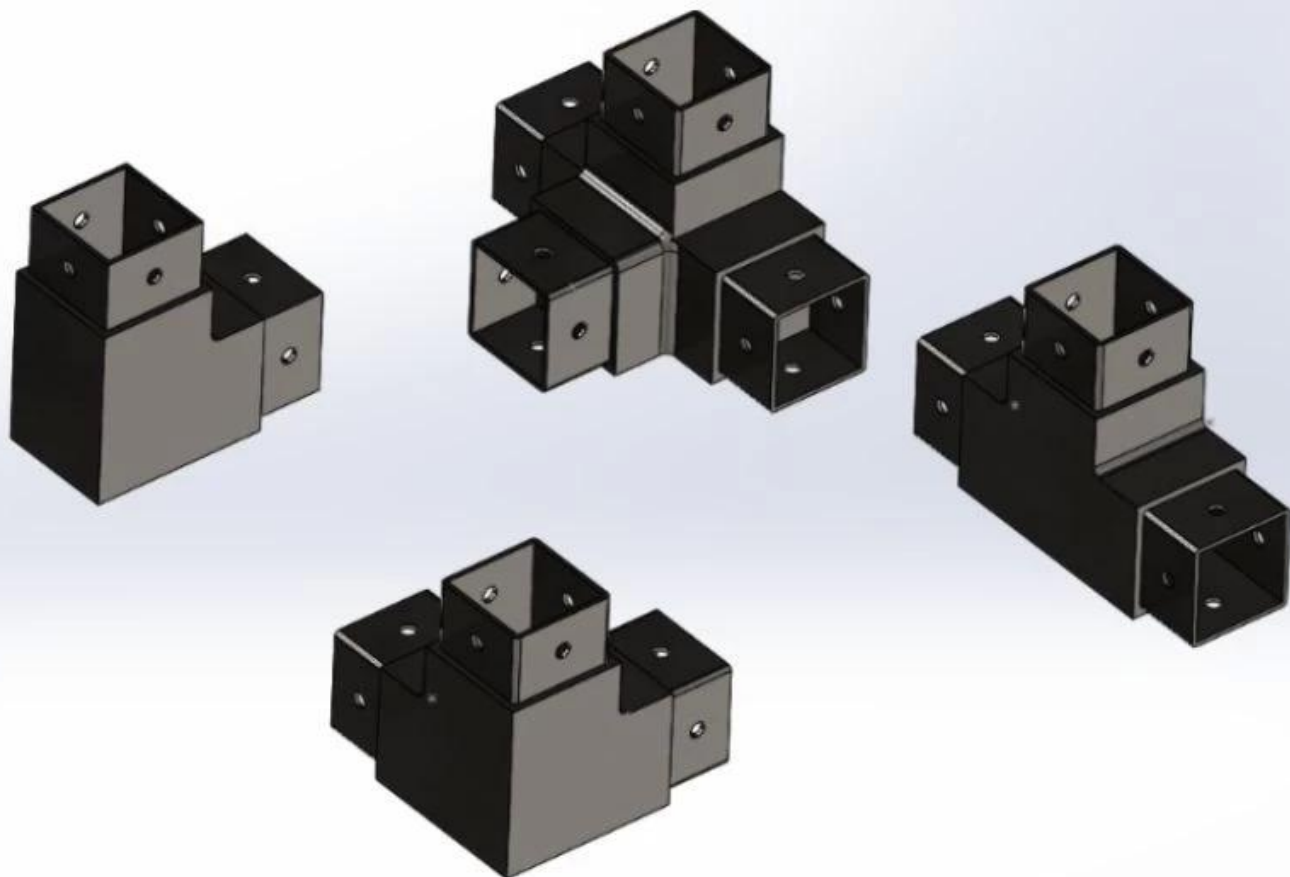


S405

Carré tube connecteur pour 51 * 51 * 3.2mm, 2 " * 2 " * 0.125 " tube avec visser des trous



Dessin technique



			深圳市朗驰商贸有限公司 SHENZHEN LAUNCH CO., LTD.		Surface treatment		Page
Design	Jacky	Drawing NO:		Material	SS304	1:	
Check		Name:		No note of entity size tolerance			
Craft				Linear tolerance	X ±0.1		
Audit				XXX ±0.1			
Approve				Angle	X ±1°		
				tolerance	XX ±0.0°		
Quantity	Total	Page		Revision			
				Y002			

D'autres types de connecteur de tube sont également disponibles

Connecteurs de tubes carrés



S401



S402



S403



S404



S405

2-way tube connector



For tube dimensions	Model
40×20×1.5(mm)	S400
40×40×1.5(mm)	S401
50×50×1.5(mm)	S501
51×51×3.2(mm)	S511

3-way tube connector



For tube dimensions	Model
40×40×1.5(mm)	S402
51×51×3.2(mm)	S512

3-way tube connector



For tube dimensions	Model
30×30×1.5(mm)	S303
40×40×1.5(mm)	S403
50×50×2.0(mm)	S503
51×51×3.2(mm)	S513

4-way tube connector



For tube dimensions	Model
40×40×1.5(mm)	S404
50×50×2.0(mm)	S504
51×51×3.2(mm)	S514

4-way tube connector



For tube dimensions	Model
40×40×1.5(mm)	S405

Rondtubecconnecteurs





Part No.	For tube size	Material	Finish
▪ E301	▪ Φ 42.4mm ▪ Φ 50.8mm	▪ AISI 304 ▪ AISI 316	▪ Satin ▪ Mirror



Part No.	For tube size	Material	Finish
▪ E302	▪ Φ 42.4mm ▪ Φ 50.8mm	▪ AISI 304 ▪ AISI 316	▪ Satin ▪ Mirror



Part No.	For tube size	Material	Finish
▪ E303	▪ Φ 42.4mm ▪ Φ 50.8mm	▪ AISI 304 ▪ AISI 316	▪ Satin ▪ Mirror



Part No.	For tube size	Material	Finish
▪ E304	▪ Φ 42.4mm ▪ Φ 50.8mm	▪ AISI 304 ▪ AISI 316	▪ Satin ▪ Mirror



Part No.	For tube size	Material	Finish
▪ E305	▪ Φ 12mm ▪ Φ 20mm	▪ AISI 304 ▪ AISI 316	▪ Satin ▪ Mirror



Part No.	For tube size	Material	Finish
▪ E306	▪ Φ 50.8mm	▪ AISI 304 ▪ AISI 316	▪ Satin ▪ Mirror



Part No.	For tube size	Material	Finish
▪ E307	▪ Φ 43	▪ AISI 304 ▪ AISI 316	▪ Satin ▪ Mirror



Part No.	For tube size	Material	Finish
▪ B502	▪ Φ 12mm	▪ AISI 304 ▪ AISI 316	▪ Satin ▪ Mirror

Photographie de projet



Si vous avez des demandes de renseignements, n'hésitez pas à nous contacter.

Franc fang

Email: sales02@launch-china.cn

Téléphone / WhatsApp / WECHAT: +8615906261741