

## Spécifications de produit.

Nom du produit	Pinces à verre de verre à 90 degrés à verre
Matériel	Acier inoxydable 316 ou 304
Finition de surface	Satin brossé, miroir poli, noir mat, etc.
Pour l'épaisseur de verre	10-12mm, d'autres vitres personnalisées sont disponibles
Monté	Verre au verre
Types de garde-corps	Principalement utilisé pour la balustrade en verre sans cadre
Application	Clôture de piscine, balcon en verre, etc.

## Émission de produits

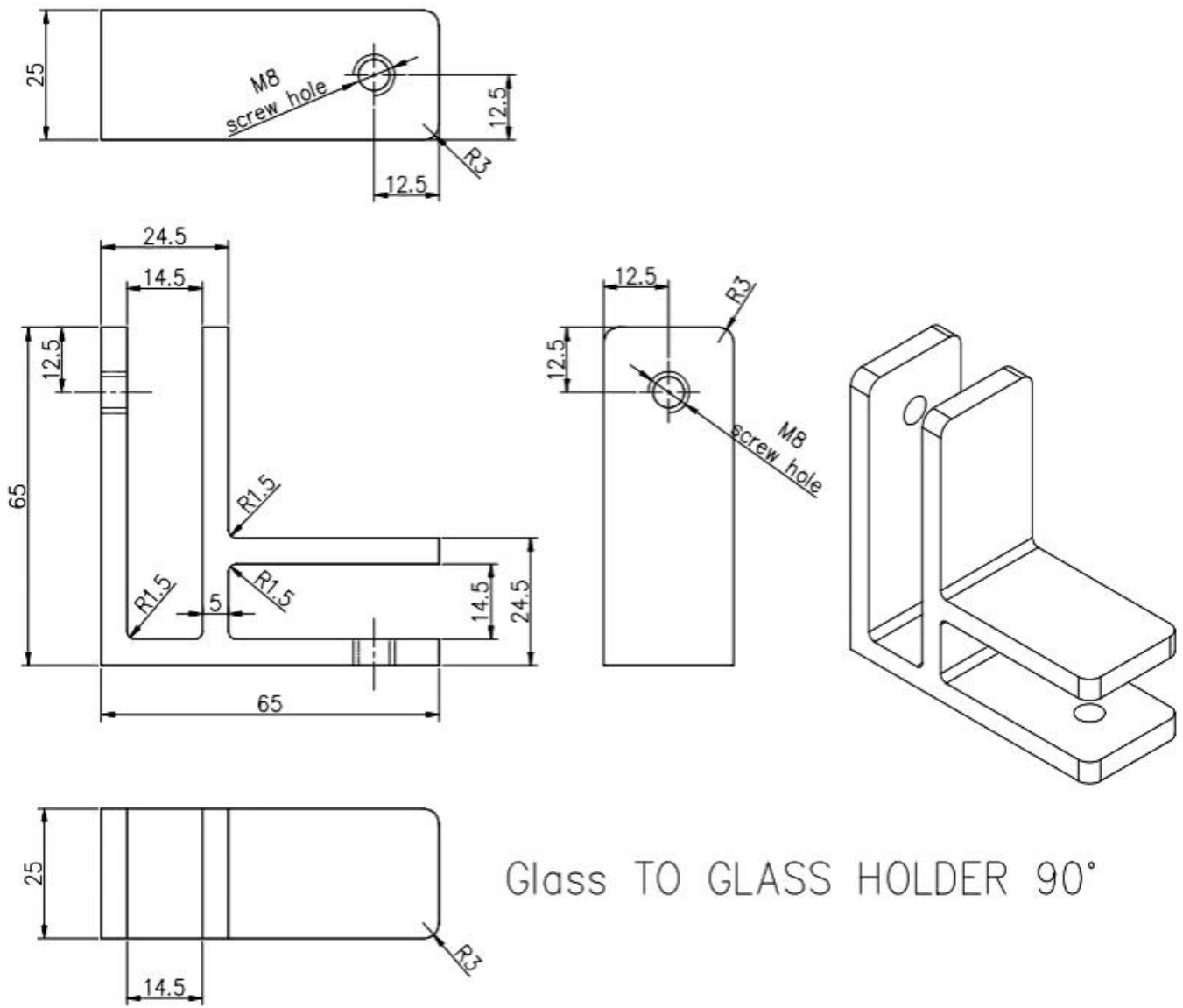




Petites vis M8 avec extrémité en plastique pour la pince à verre



**Dessin technique**



Glass TO GLASS HOLDER 90°

**Autres types Pince en verre**



**Production de masse**



**Autres types de pinces GLAS**



**G102**



**G103/G104**



**G105**



**G108R**



**PV-90**



**CB-180**



**BC-60**



**BC-80x35**



**CB-90**

**Production de masse**





**Photo de projet**





**Si vous avez des demandes de renseignements pour eux, n'hésitez pas à me contacter.**

**Franc fang**

**Email: [sales02@launch-china.cn](mailto:sales02@launch-china.cn)**

**Téléphone / WhatsApp / WECHAT: +8615906261741**