

## Tendeur de câble en acier inoxydable, matériel de garde-corps, raccords de câble

Modèle Non.	T803
Matériel	Acier inoxydable 304/316
Traitement de surface	Satin brossé ou poli miroir
Type	Type solide, sans swag
Installation	Facile à installer, pas besoin de sertisseuse hydraulique
Pour diamètre de câble	3mm, 4mm, 5mm ou 6mm
Application	Balcon / Terrasse / Escalier / Porche / Rampes de véranda, balustrade, dessins de main courante

Produit Photos:





Avec boulon fileté pour l'installation sur des poteaux de balustrade en acier / acier inoxydable:



**M6\*30mm thread**



**Avec vis à bois pour l'installation sur des poteaux de balustrade en bois:**





## Installation Instructions:

T803 cable fitting , installation instructions

Type 1: without hydraulic crimper



Type 2: with hydraulic crimper



Mount to steel or concrete

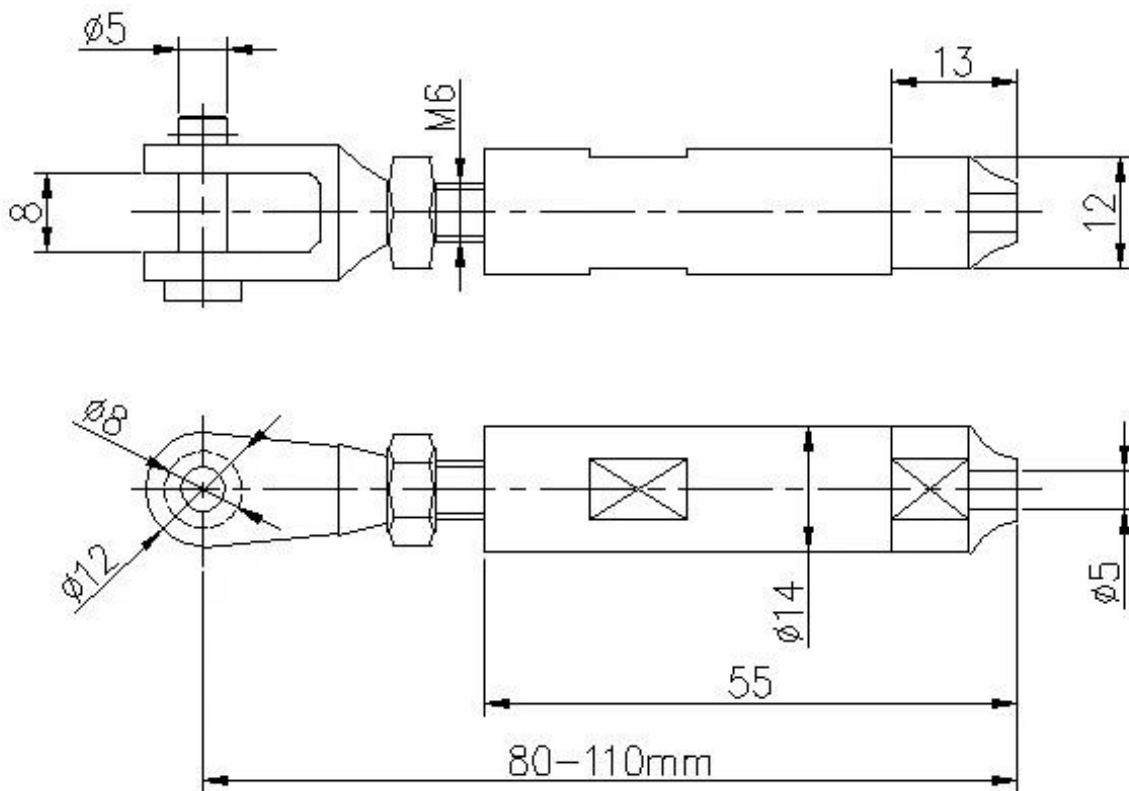


Wood screws ,  
for wood mount

Hydraulic crimper



## Dessin technique:



### Emballage:



L'acier inoxydable de type 316 présente la meilleure résistance à la corrosion parmi les aciers inoxydables standard. Il résiste aux piqûres et à la corrosion causées par la plupart des produits chimiques et est particulièrement résistant à la corrosion par l'eau de mer.

**Ceux-ci peuvent être utilisés pour une variété d'applications. Bateaux à voile et yachts, garde-corps et voiles d'ombrage.**

**1) Matériel: acier inoxydable 316 ou acier inoxydable 304**

**2) Finition: très poli ou satiné**

**3) Standard: métrique et UNF**

**4) conception du client: notre équipe d'ingénieurs expérimentés peut développer les produits et fabriquer conformément à des échantillons, des dessins ou seulement des idées**

**5) Livraison: par mer, par air ou par service express**

**6) limite de prix: FOB ou CAF**

**7) tailles: de 3mm à 6mm ou selon vos demandes**

**8) Type: extrémité tête fraisée emboutie, extrémité tête plate emboutie et extrémité tête bombée**

**9) emballage: nettoyer les sacs en polyéthylène, les cartons et les palettes ou selon les demandes**

**10) Pour plus d'ajusteur, veuillez nous envoyer un courriel pour le catalogue complet**

Shenzhen Launch Co., Ltd was established in 2004, located at Nanshan District, Shenzhen, and one hour by car from Hongkong International Airport. Our main product is high-grade building materials includes stainless steel balustrade post, staircase handrail, balcony guardrail, swimming pool fence and other high-grade building materials. All the products are designed strictly according to the high-end market requirements. We have our own factory in Tangxia Town, Dongguan, has a variety of precision equipment more than 50 sets: CNC lathe, milling machine, punching machine, pipe cutter, argon welder, drilling machine, polisher, etc. which can provide customers with complete product processing services. With the German SPECTRO Spectrometer, we insist on testing every batch of materials to ensure that the material is highly qualified. We also have hardness gauge, secondary element and other test equipment to ensure the products meets customers' requirements.

## ABOUT US





# OUR ADVANTAGE

Please do not hesitate to contact us if you have any requirement regarding our production lines, you can expect a timely reply with professional solutions!



Own factory, shortest lead time.



Can help customers design product drawings based on customer ideas and design engineering installation drawing according to the customer site sketch.



Sample order, trial order acceptable.



Provide material test report to ensure that the material is qualified.



13 years of industry experience, we can help customers recommend the best solution to help customers save cost.

# OUR FACTORY

More than 13 years experience in hardware industry design and processing, we can provide customized services from design to the sample and small batch trial production.



# OUR CERTIFICATE

With premium quality, competitive price and superior service, we won a lot of customers' favor.  
Our products are popular in North America, European and Australia.



# PRODUCTION PROCESS



Casting



CNC lathe



CNC Milling



Stamping



Drilling & Tapping



Polishing

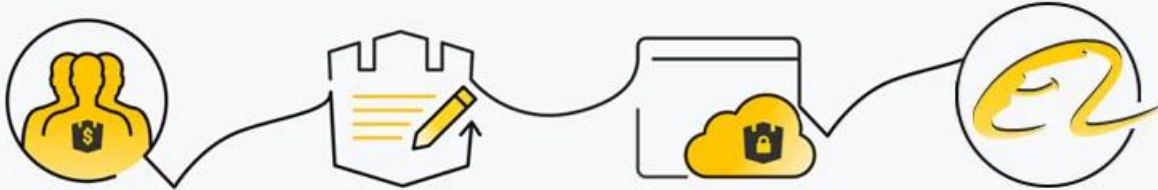


# **PACKAGING & DELIVERY**



# PAYMENT & TRANSPORTATION

Welcome Alibaba Trade Assurance Order!



1 Start an order

2 Negotiate terms with our sales service & confirm order

3 Make payment

4 Alibaba provide full assurance



PayPal



VISA

HSBC



XPL FedEx Express

EMS

DHL

TNT



Contactez-nous pour plus d'informations:

Eve Chow

Sales representative

M : +86 159 0733 4556

T : +86 755 8603 7559

E : sales03@launch-china.cn

A : B5-5003, Yilida Bldg, Nanshan District, Shenzhen

**MB / Whatsapp: +8615907334556**

**E-mail: sales03@launch-china.cn**