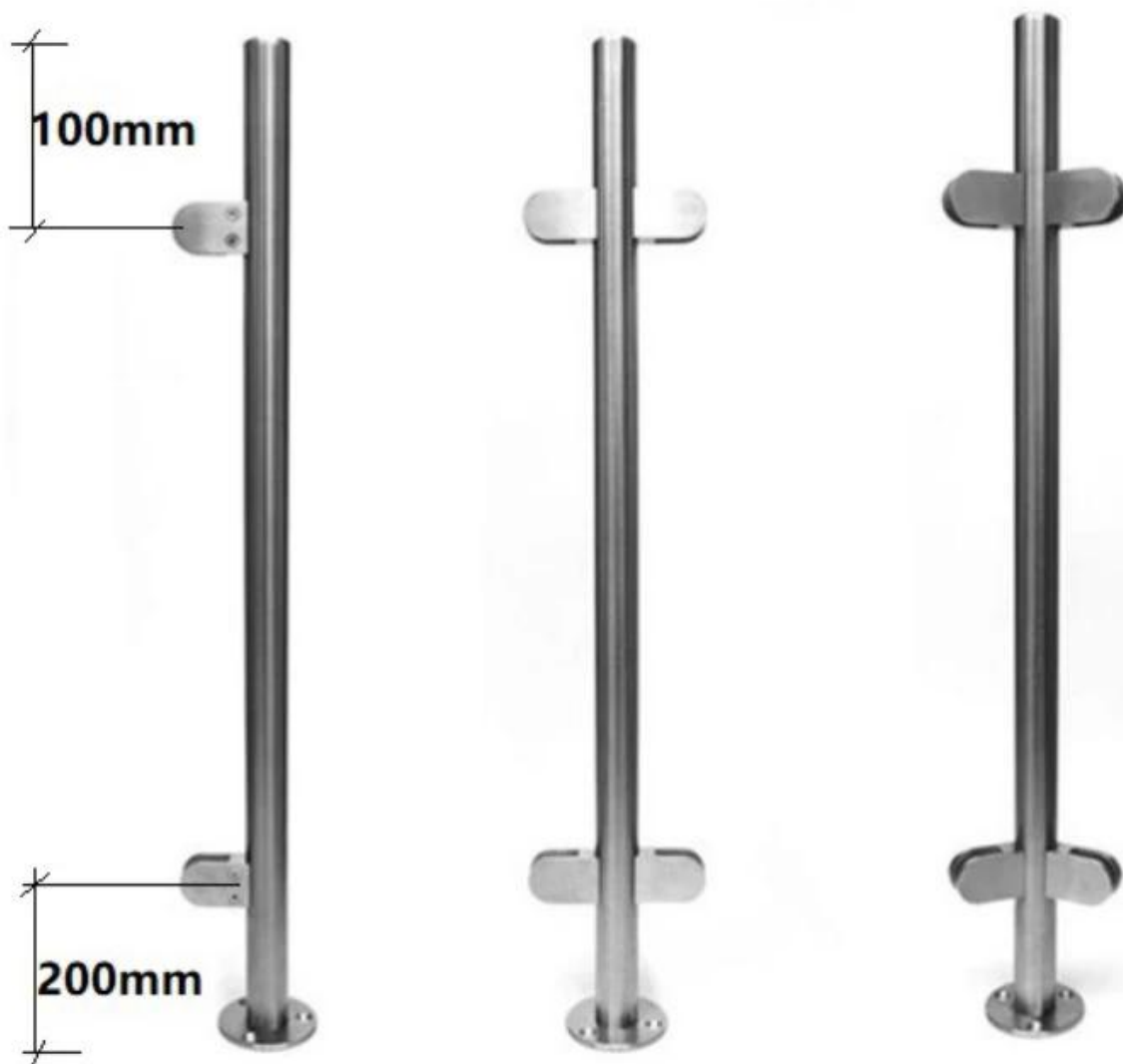


Spécifications du produit.

ProduitNom	InoxydableacierverrebalustradePublier
Matériel	304SS / 316SS / 316LSS
Finition de surface	Miroir poli, satiné brossé, noir mat, effet bois
Poteau rond et main courante	Diamètre 42,4 / 50,8 mm x 1,5 mm d'épaisseur de paroi
Verreépaisseur	10 / 12mm
Application	Escalierbalustrade,balconbalustrade,plate-formebalustradepourBureaubâtiment,villa,supermarché,etc.

BaseMontéRondVerre en acier inoxydableBalustradePublier :

KEBIL 科比奥®





1-way post



2-way 180° post



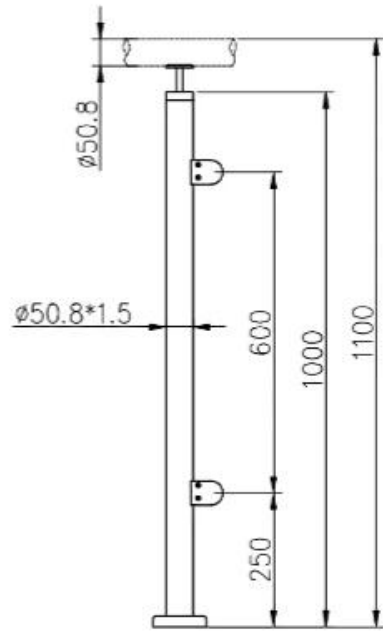
2-way 90° post

Effet bois

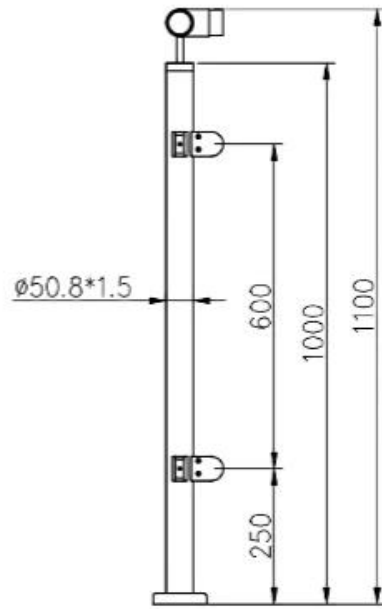


Publier dessin pour référence:

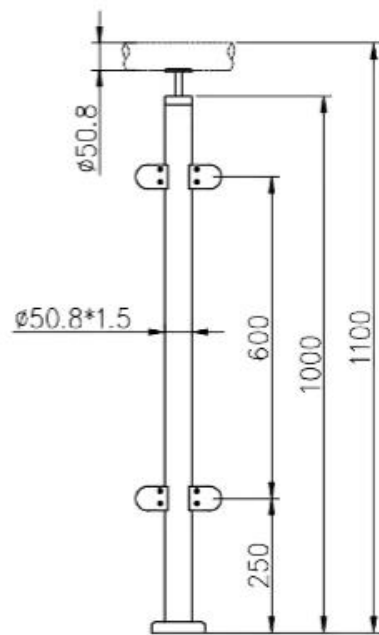
KEBIL 科比奥®



KEBIL 科比奥®



KEBIL 科比奥®



1), baseMonté Conception de garde-corps en verre à poteau rond et main courante:

KEBIL 科比奥®



2). Conception de garde-corps en verre de poteau rond et de main courante monté sur le côté:

KEBIL 科比奥®



Installation

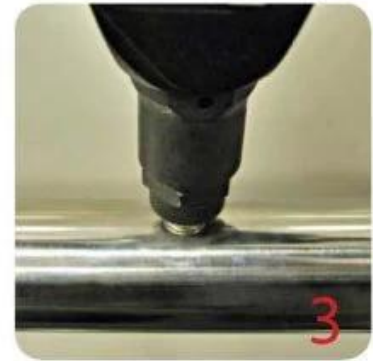
Glass Clamp Installation Guide



Mark and centre punch desired location of blind rivet nut location.



Drill centre punched hole in tube to suit blind rivet nut.



Insert blind rivet nut into tube and fasten with blind rivet tool.



Check installed blind rivet nut is secure and ready for install.



Align half glass clamp with blind rivet nut inline position. Screw in button head cap screw into thread and tighten with hex key.



Select appropriate rubber gasket to suit glass panel thickness. Install rubber gasket into both sides of glass clamp. (Note rubber gasket marked with sizes).



If heavier clamping load is required please use supplied glass clamp pin, during the install process. Note glass panels will require drilling in order to fit glass clamp pins.



Fit glass panel into position, install second half of glass clamp secure with provided hex screws.



Tighten glass clamps with hex key, and check glass panel are secure with no movement.





Emballage photo

Chaque poste avec un sac en plastique, une boîte en carton. Ou comme exigences du client





Photo du projet







Si vous avez un projet qui en a besoin, n'hésitez pas à me contacter.

Frank Fang

Courriel: sales02@launch-china.cn

Téléphone / WhatsApp / Wechat: +8615906261741