

Matériau: acier inoxydable 316

Finition: brossé ou miroir poli.

Pour épaisseur de verre: 10-13,52mm.

Dimension: 168mm hauteur + housse de couture 100cm

Accessoires: couvercle, vis, joints en caoutchouc

Usage: support de 2 robinets 1 panneau de verre

Modèle de robinet en verre No.SCM-2

SCM

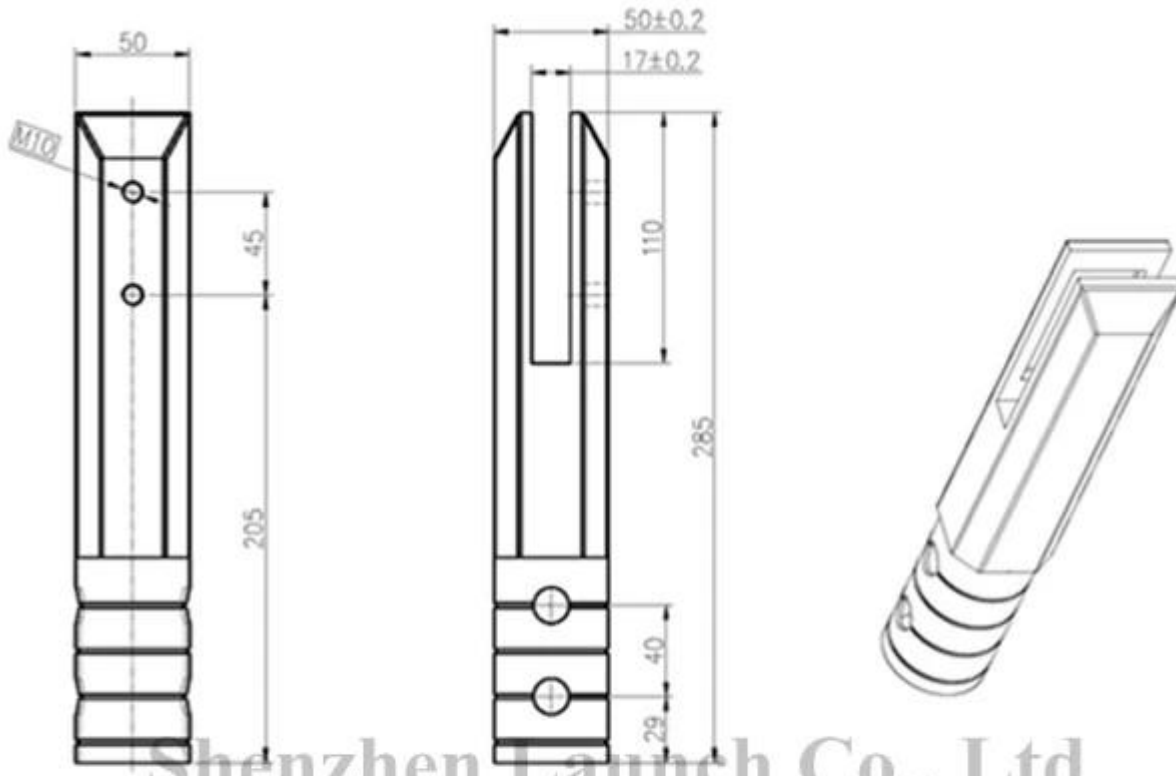


Mirror

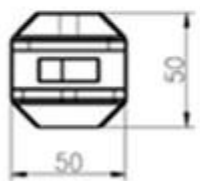


Satin

Project name



Shenzhen Launch Co., Ltd



数量共页第页

深圳市朝福商贸有限公司 SHENZHEN LAUNCH CO., LTD.		表面处理
设计	裴佳辉	材料
校对	图号:SCM	未
工艺	名称:Spigot	线性公差
审核	版次	角度公差
批准	Y001	

Modèle de spigot en verre No.RCM-2:

RCM



Mirror



Satin



Emballage & Livraison:

Détails d'emballage:

1. Chaque robinet est enroulé avec un film plastique et un coussin gonflable, puis mettez un carton.
2. 100 spigots sont emballés dans un étui en contreplaqué.
3. Peut également être emballé comme une exigence des clients.

Détails de la livraison: 10-15 jours ouvrables après le paiement.

Livraison:

Via DHL, UPS, FEDEX etc. pour une petite quantité; Par mer pour une grande quantité

Photos d'emballage:

51*51*287







Prestations de service:

1. Sample service
 2. Service personnalisé (OEM ou ODM)
 3. Service après vente
 4. Drawing disponible
 5. Stocks disponibles
 6. Service d'instructions d'installation
 7. Réponse rapide
 8. Réponds attentivement
- Garantie du fabricant

Toute autre question, veuillez me contacter gratuitement.

E-mail: sales06@launch-china.cn

Ph: 86-755-86037559

Fax: 86-755-86372611 (Jour: 9: 00-18:00)

Mob./whatsapp/wechat/facebook: +8615917478656

Www.launch-china.com

Www.chinabalustrade.com