

## **ProduitSpécifications.**

Nom du produit	Charnière en verre
N ° de modèle:	G-g1
Matériel	Acier inoxydable 304 ou 316
Finition de surface	Miroir poli, teinture brossé, noir mat
Épaisseur du verre	8-12mm
Caractéristiques	Printemps chargé, auto-fermé
Application	Piscine Clôture sans cadre, balcon

## **Émission de produits**

Type de verre au verre

N ° de modèle:**G-g1**

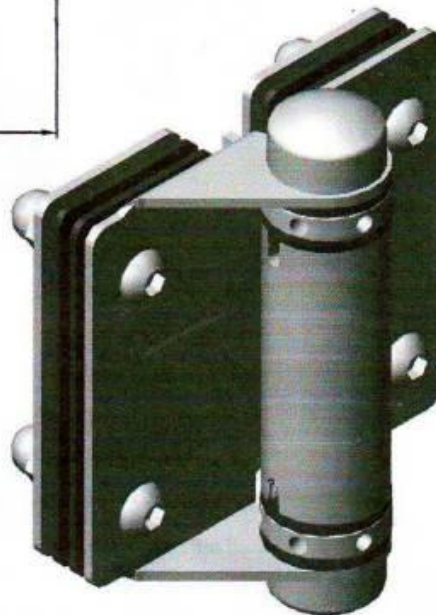
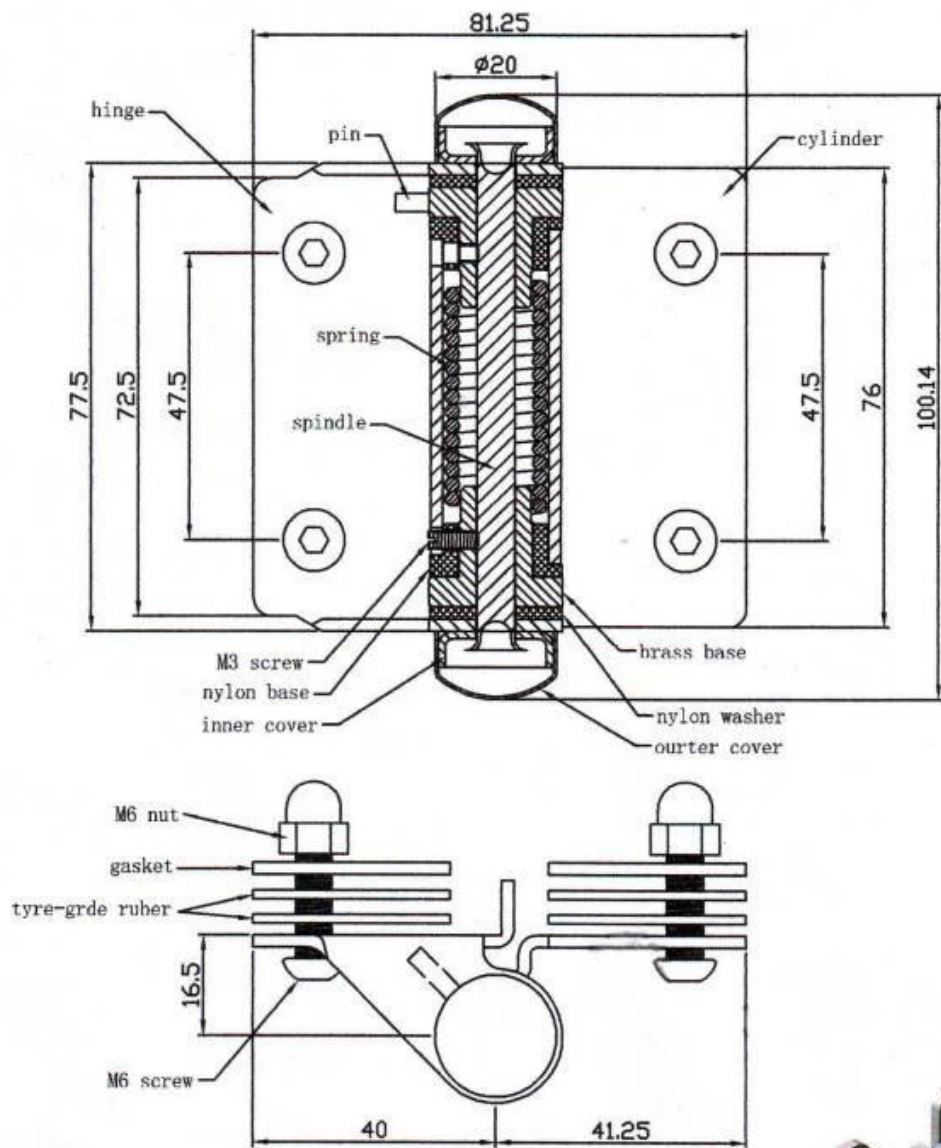




**Détails pour tous les composants**



Dessin technique



### Autres types de charnière en verre

Charnière en verre de grande taille, une paire charge 30 kg

# Glass spring hinge

## Spring loaded hinges

Stainless steel spring loaded hinges  
-Made of SS 316  
- For use of 8-12.76mm glass

Maximum door leaf weight : 30 kg /pair  
Maximum door leaf width : 900mm  
Spring can be adjusted for closing speed control .



Part # G-G



Part # G-R



Part # G-W



## Autre petite taille



G-W 1



G-R 1



G-G 1



G-W 2



G-R 2



G-G 2

## Production de masse





**EmballagePicturer**







**Application Picture**





Si vous avez des intérêts, n'hésitez pas à me contacter.

Franc fang

Téléphone / Wechat / WhatsApp: +8615906261741

Email: [sales02@launch-china.cn](mailto:sales02@launch-china.cn)