

Shenzhen Launch peut produire une charnière en verre à ressort pour la fécondation du verre de piscine, une charnière en verre à paire peut porter une porte en verre de 30 kg, l'épaisseur de la paroi de la porte préfère 8-12 mm Voici présenté ci-dessous plusieurs types pour votre examen. Bienvenue à vos demandes.

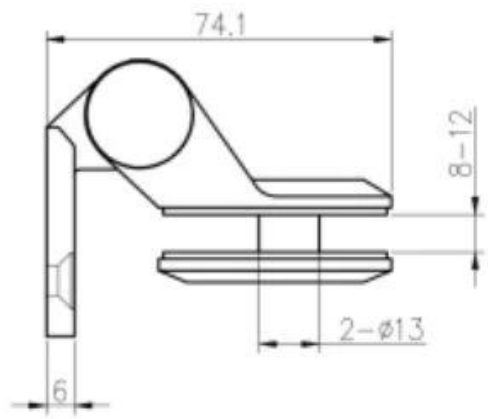
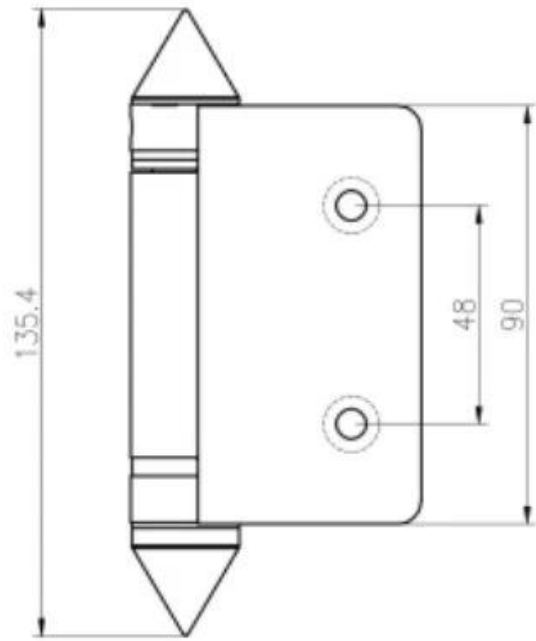
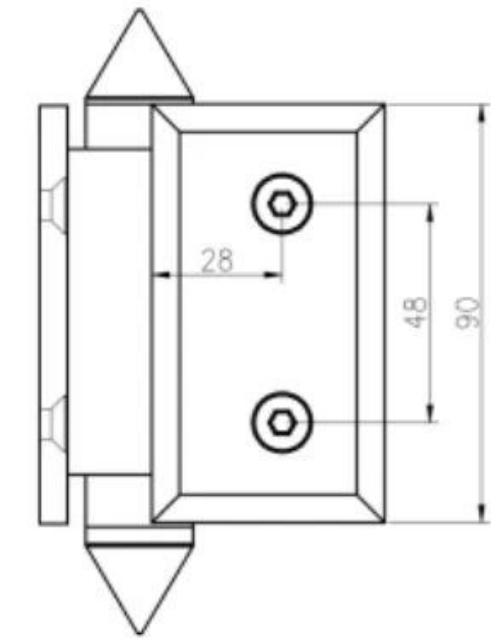
Spectacle de produit

Type de verre à verre

Numéro de modèle:G-G

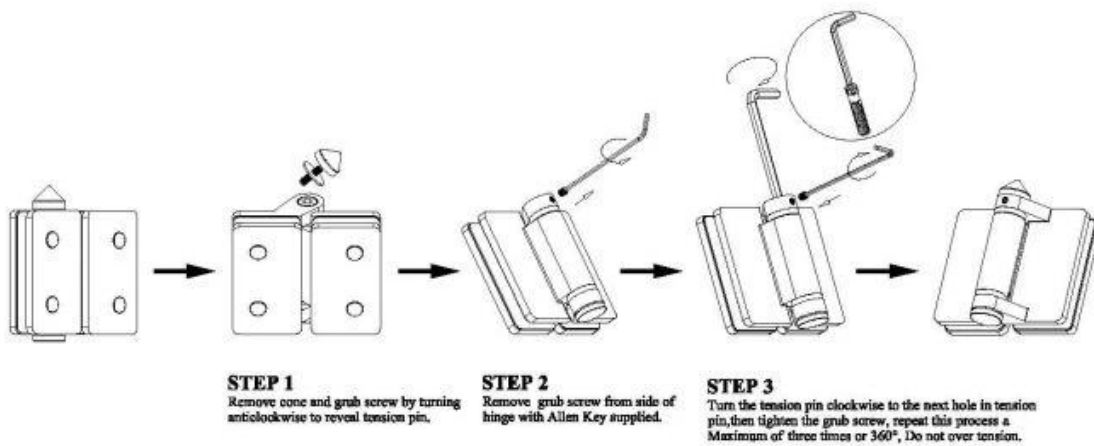
KEBIL 科比奥®





G-W

Instructions for adjusting tension on Glass to Glass hinge

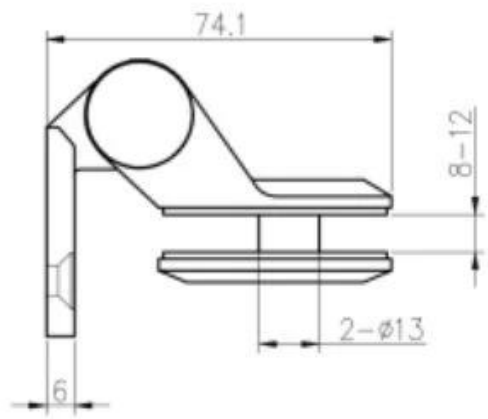
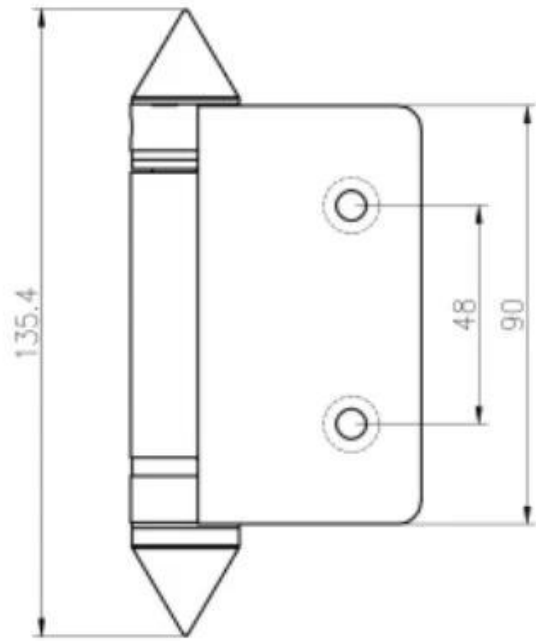
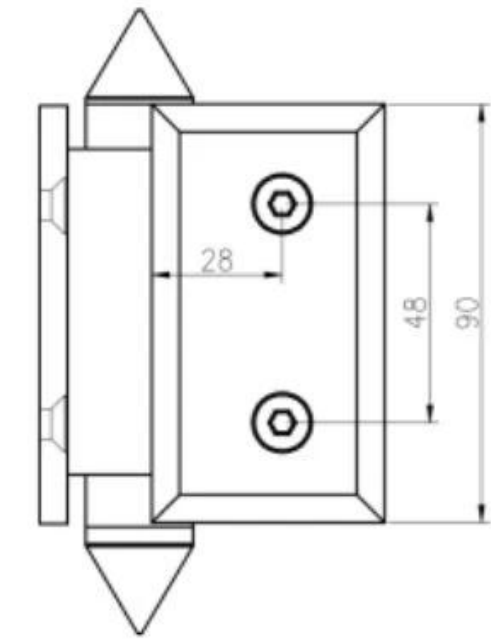


Verre au type de mur

Numéro de modèle: [G-W](#)

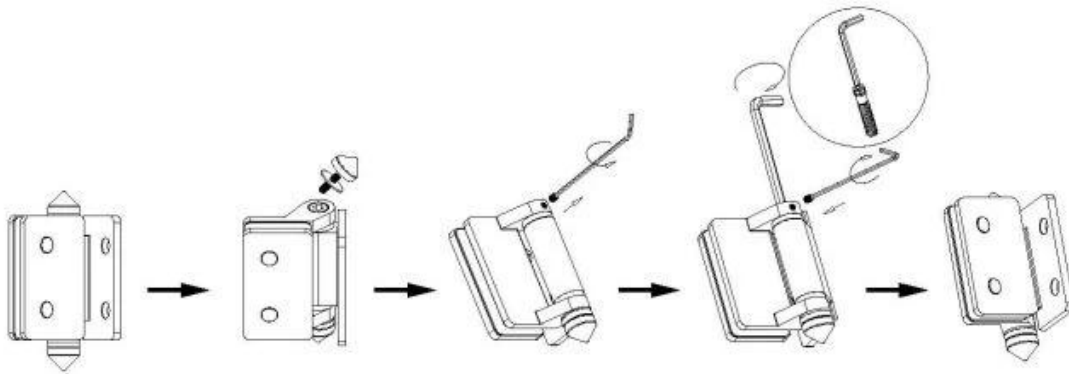
KEBIL 科比奥®





G-W

Instructions for adjusting tension on Glass to Wall hinge



STEP 1
Remove cone and grub screw by turning anticlockwise to reveal tension pin.

STEP 2
Remove grub screw from side of hinge with Allen Key supplied.

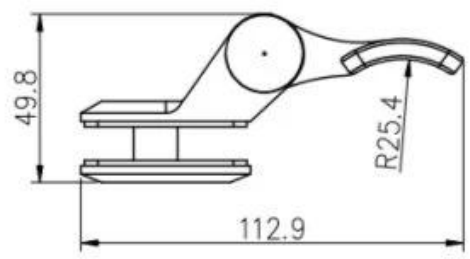
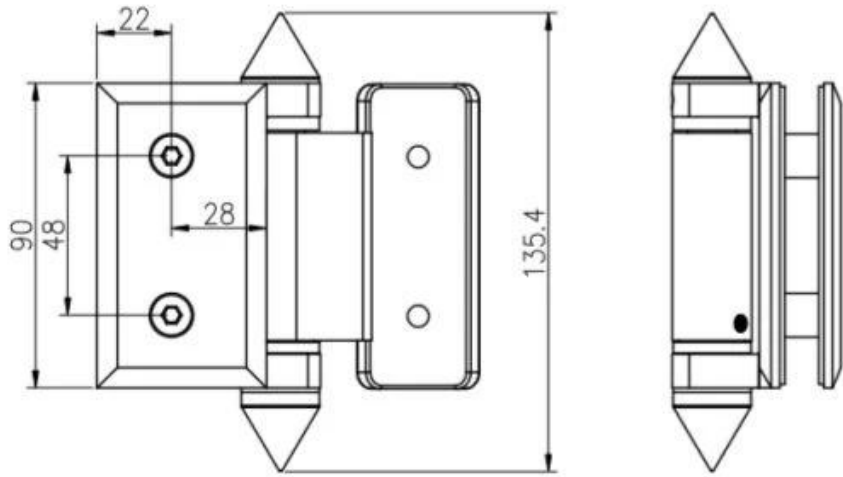
STEP 3
Turn the tension pin clockwise to the next hole in tension pin, then tighten the grub screw, repeat this process a Maximum of three times or 360°, Do not over tension.

Verre à type rond

Numéro de modèle: G-R

KEBIL 科比奥®

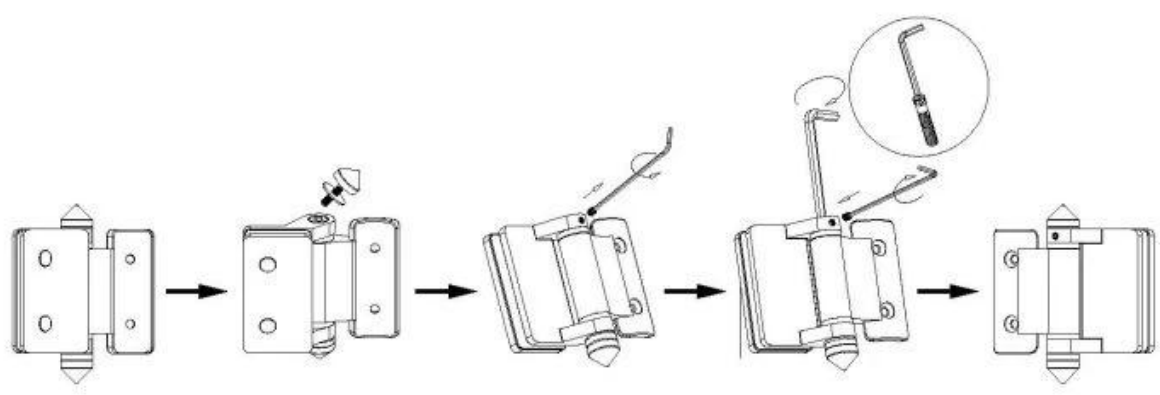




深圳市朗驰商贸有限公司 SHENZHEN LAUNCH CO., LTD.		表面处理	比例
设计	Jacky	材料	1:1.5
校对	图号:G-R	未注实体尺寸公差	
工艺		X	±0.1
审核		XX	±0.1
批准	版次	XXX	±0.1
	V001	X	±1°
		角度公差	XX
			±0.5°



Instructions for adjusting tension on Glass to Round post hinge



- STEP 1**
Remove cone and grub screw by turning anticlockwise to reveal tension pin.
- STEP 2**
Remove grub screw from side of hinge with Allen Key supplied.
- STEP 3**
Turn the tension pin clockwise to the next hole in tension pin, then tighten the grub screw, repeat this process a Maximum of three times or 360°, Do not over tension.

Production de masse





EmballagePicturer





Illustrateur d'application





Si vous avez des intérêts, n'hésitez pas à me contacter.

Frank Fang

Téléphone / Wechat / Whatsapp: +8615906261741

Courriel: sales02@launch-china.cn