

Spécifications de produit.

Nom du produit	Colliers en verre de verre à 90 degrés
Matériel	Acier inoxydable 316 ou 304
Finition de surface	Satin brossé, miroir poli, noir mat, etc.
Pour l'épaisseur de verre	10-12mm, d'autres vitres personnalisées sont disponibles
Monté	Verre au mur
Types de garde-corps	Principalement utilisé pour la balustrade en verre sans cadre
Application	Clôture de piscine, balcon en verre, etc.

Émission de produits

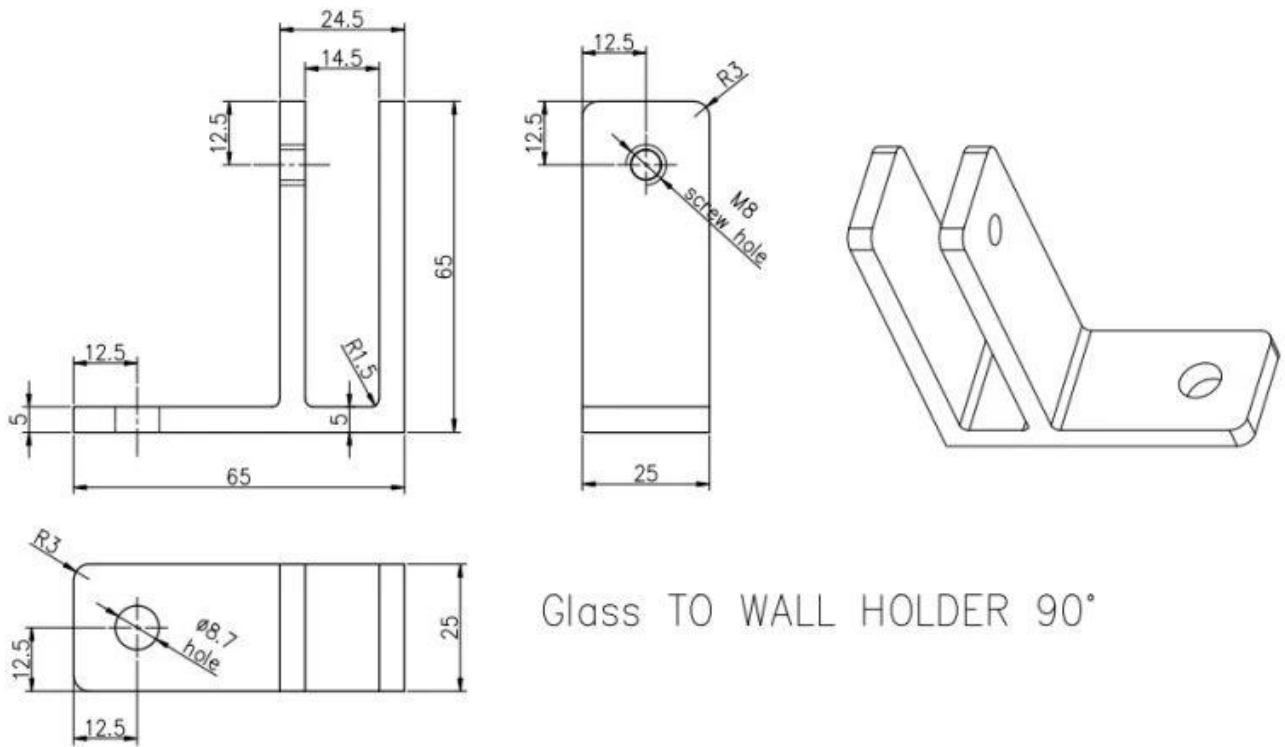




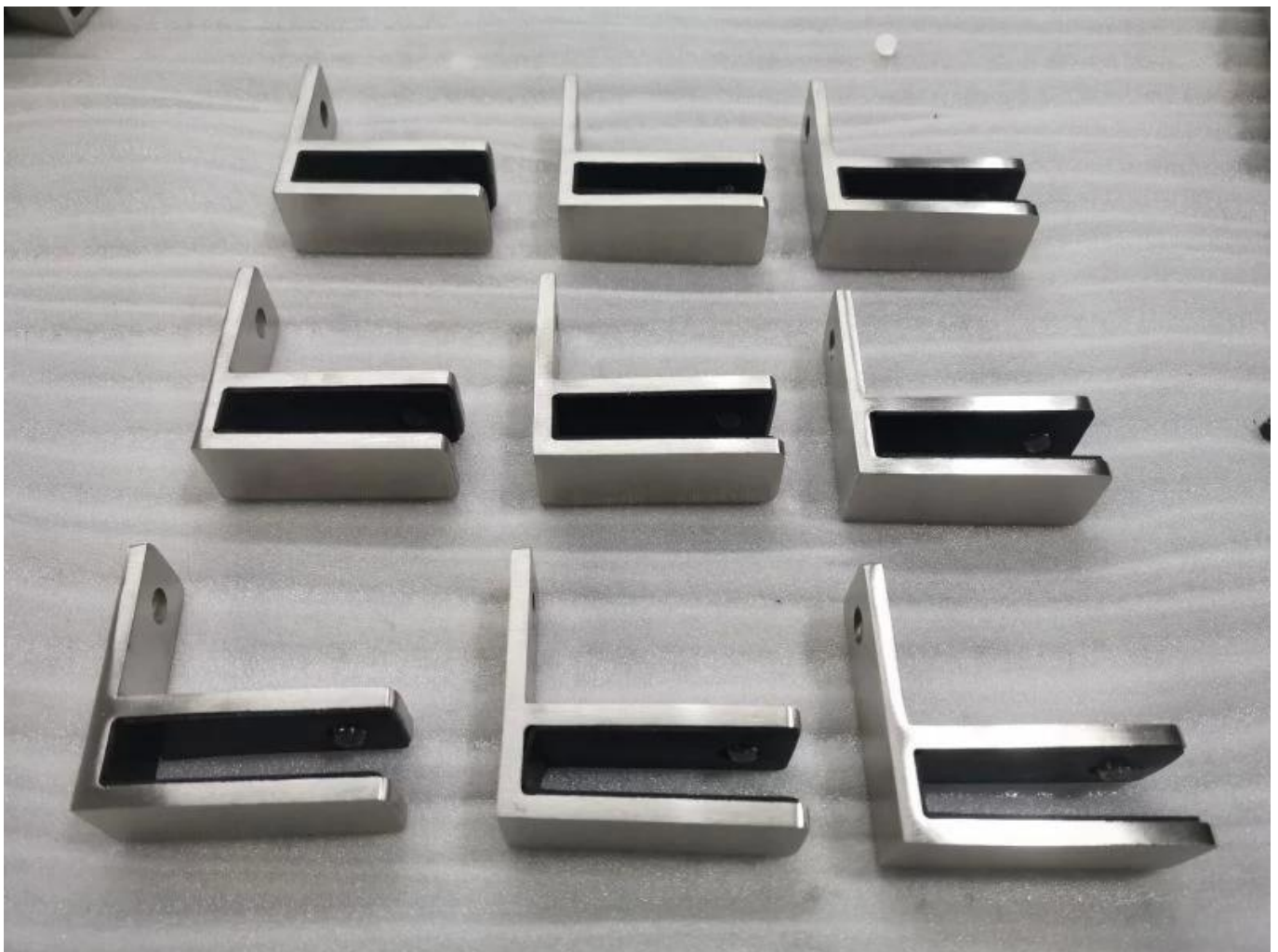
Petites vis M8 avec extrémité en plastique pour la pince à verre



Dessin technique



Production de masse





Autres types de pinces GLAS





G102



G103/G104



G105



G108R



PV-90



CB-180



BC-60



BC-80x35



CB-90

Production de masse



Photo de projet



Si vous avez des demandes de renseignements pour eux, n'hésitez pas à me contacter.

Franc fang

Email: sales02@launch-china.cn

Téléphone / WhatsApp / WECHAT: +8615906261741