

Spigot en verre réglable en acier inoxydable de surface pour balustrades en verre sans cadre pour balcon, pont, escalier, etc.

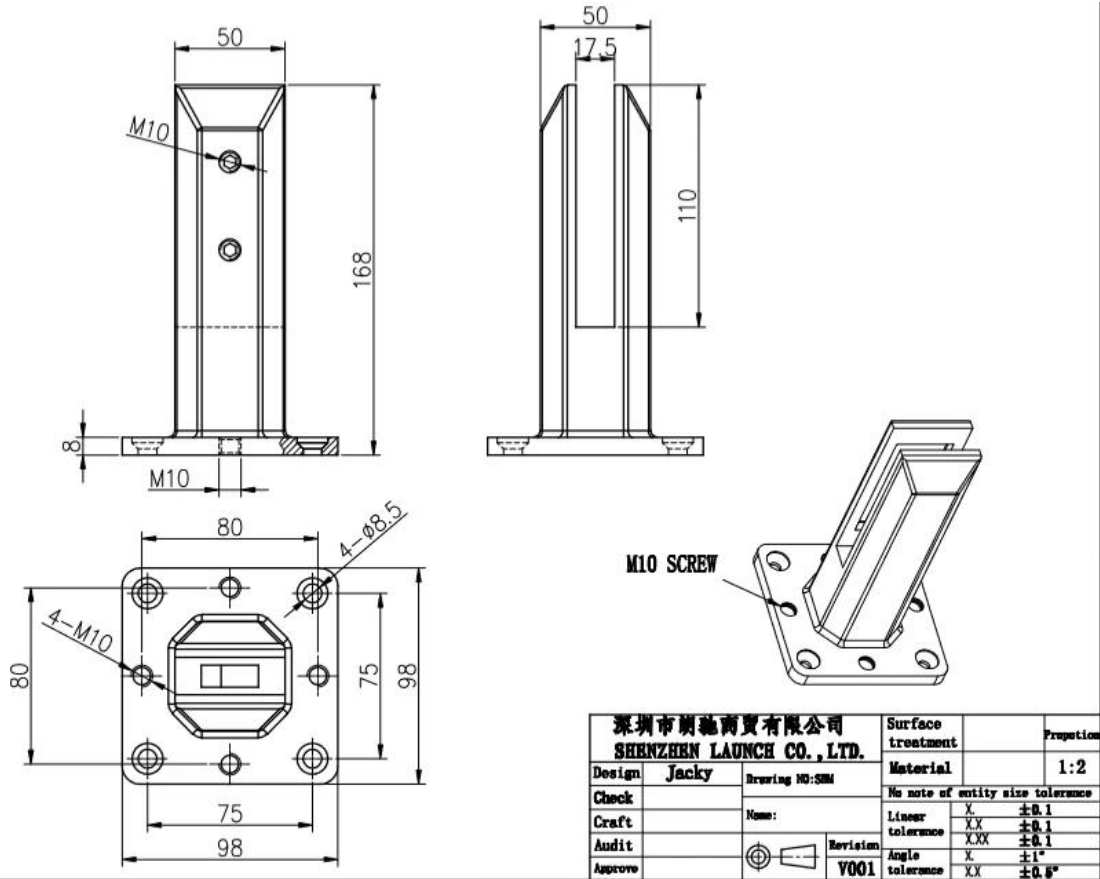
Spécifications. Pour le support en acier inoxydable de la surface Spigot de verre réglable

- Avec des trous ovales sur la plaque de base
- H = 168mm
- Avec plaque de nivellement réglable
- Pour un verre d'épaisseur de 10-13.52mm
- Duplex 2205
- Satin brossé (miroir poli, couleur noire mat, également disponible)

#Photos pour le support de verre réglable en acier inoxydable de la surface -







Duplex 2205 Rapport de test de matériau pour le verre SPIGOT-



12/16/2020 5:54:18 PM

Method: Fe-30

12/16/2020 5:54:09 PM

Comment: Cr-, Cr/Ni-steel

Type corr.concentr.

Type Standard 18--8

Sample Name:

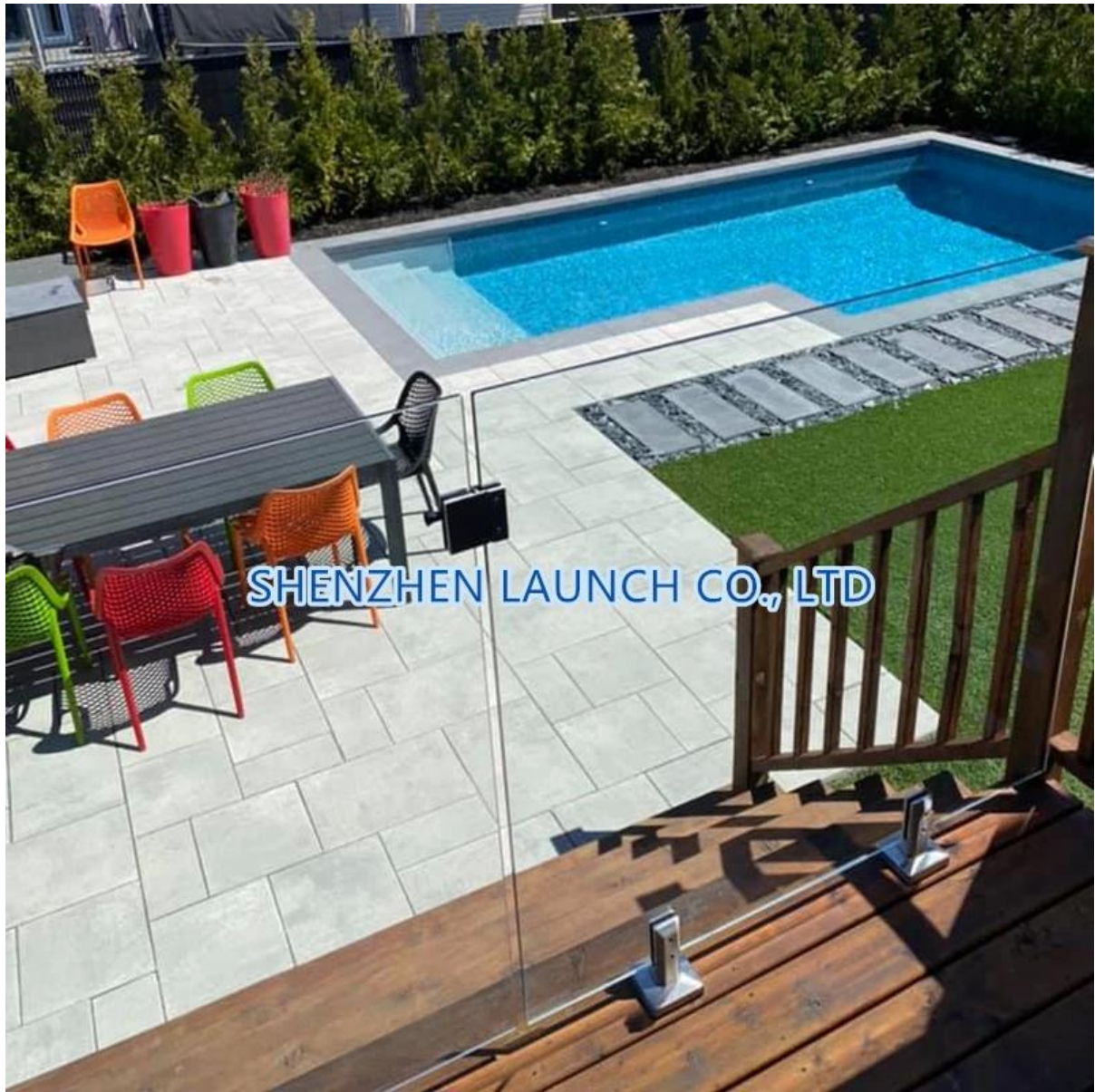
Sample ID:

	C	Si	Mn	P	S	Cr	Mo	Ni
	%	%	%	%	%	%	%	%
< x > (1)	0.0224	0.8873	1.1010	0.0263	0.0032	21.6796	3.0718	5.5691

	Al	Co	Cu	Nb	Ti	V	W	Pb
	%	%	%	%	%	%	%	%
< x > (1)	< 0.0005	0.0797	0.1603	< 0.0002	0.0044	0.0893	0.0305	< 0.0002

	Sn	Sb	B	N	Fe			
	%	%	%	%	%			
< x > (1)	0.0092	< 0.0004	0.0024	0.1024	67.1600			

#Projetation Photos de SPIGOT en verre réglable en acier inoxydable



SHENZHEN LAUNCH CO., LTD



