

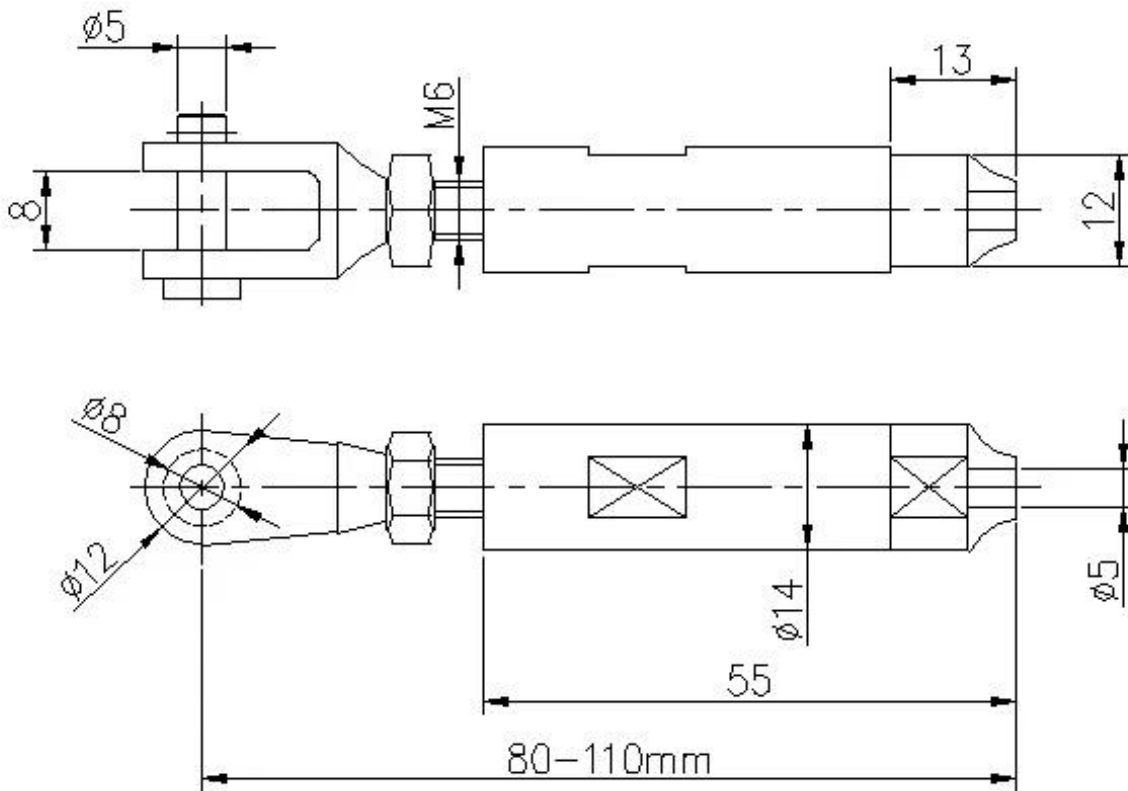
Tendeur d'extrémité fileté en acier inoxydable T316 pour systèmes de garde-corps. Un jeu d'extrémité fileté Tesnioner comprend 2 PC, un PC utilisé sur le côté gauche et l'autre PC utilisé sur le côté droit.

CARACTÉRISTIQUES DU TENDENCES ENTATEUR DU TENDENCES EN ACIER INOXYDABLE T316 -

1. Matériau - Acier inoxydable 316
2. Terminer - Fini de revêtement en poudre noir mat
3. Pour câbles de diamètre de 4mm de 5mm
4. Utilisé pour les systèmes de garde-corps



DIMENSIONS POUR TENDENCE ENTABLES EN ACIER INOXYDABLE T316 TENDENCES EN ACIER INOXYDABLE -



Structure intérieure du tendeur de câbles T803, type de clips étanche, pas besoin de sertissements hydrauliques -



Photos de production -

