

Charnière de soudure de balle de goutte d'eau pour la charnière de soudure de portes d'acier inoxydable

Article	Charnières à souder, charnières à souder, charnières à souder pour portes en acier
Matériau de la charnière	Acier inoxydable, acier au carbone, aluminium
Matériau de la goupille et de la rondelle	Acier, laiton, inox
Traitement de surface	Brillant
Application	Carrosseries, bennes à ordures, matériel agricole, armoires électroniques
Taille	Comme vous l'exigez
Service	OEM & ODM

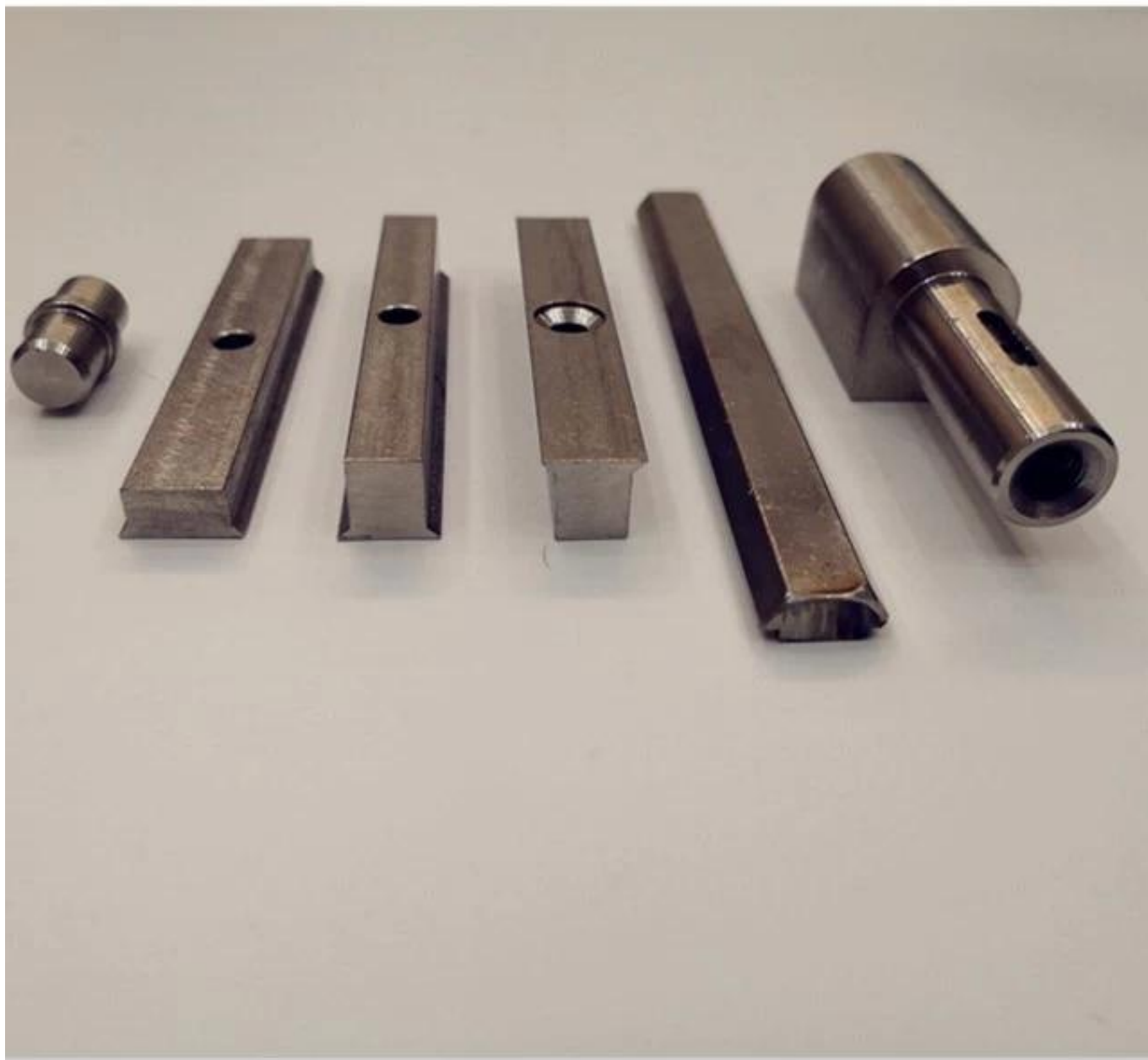
Charnières à souder en inox poli miroir :



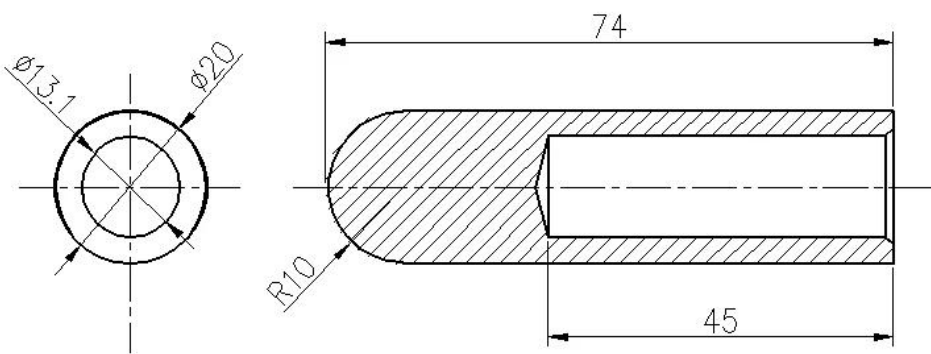
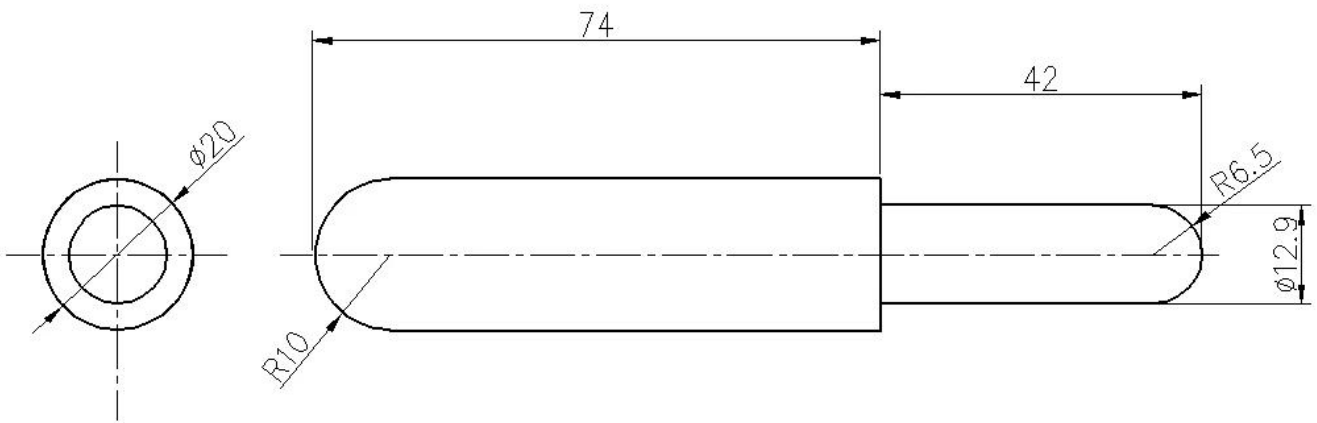
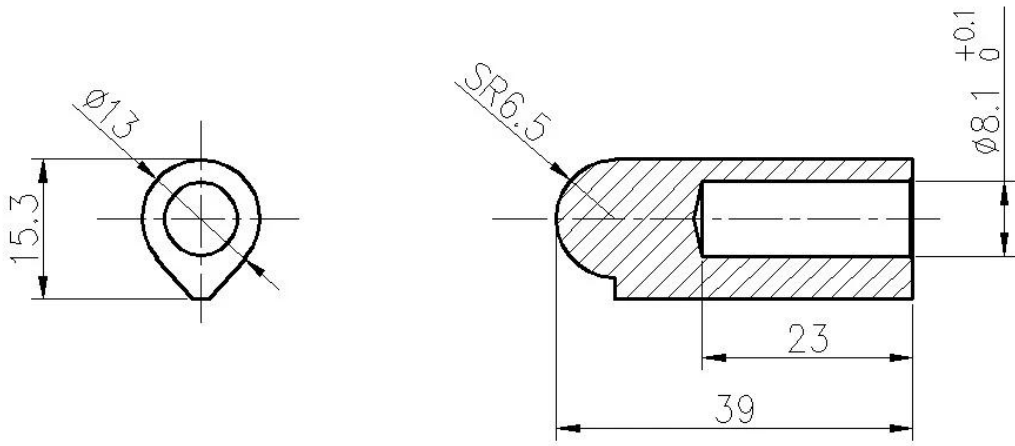
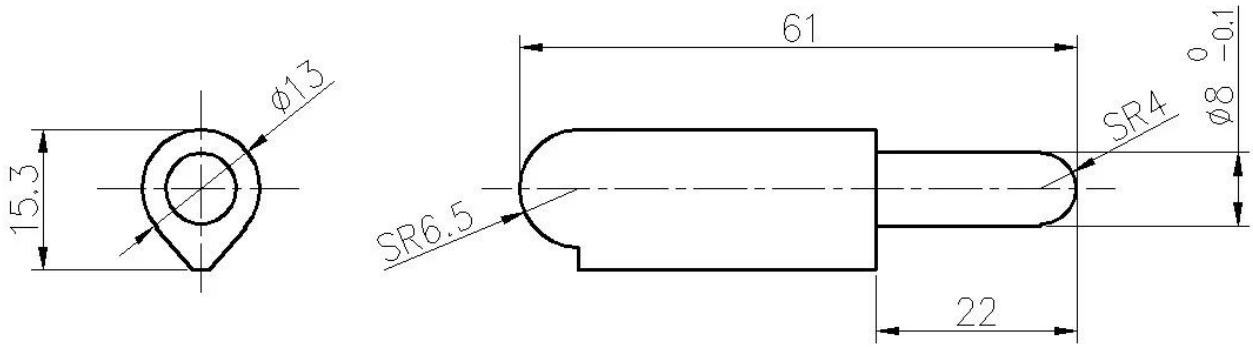
Soudure de finition de moulin sur des charnières :







Dessins technique:



Applications:



Contactez-nous pour plus de détails:

Veille

Courriel : sales03@launch-china.cn

HP/WhatsApp/WeChat : 8613686807796