

Terminal de câble métallique tendeurs en acier inoxydable tendeur de câble T807

câble inox 304/316 tenseur

1/8 "(3 mm) à 1/6" (4mm) corde de câble

disponible à la fois brossé et finition miroir

utilisé pour escalier, balcon, outsteps, rambarde du pont, etc.

Fabriqué en Chine

Pour la première de l'échantillon disponible

T807

Pour le bois, poteau de béton (passer par le type, ont besoin de l'installation de la pince hydraulique)

1 paire comprend 1 à gauche et 1 à droite;

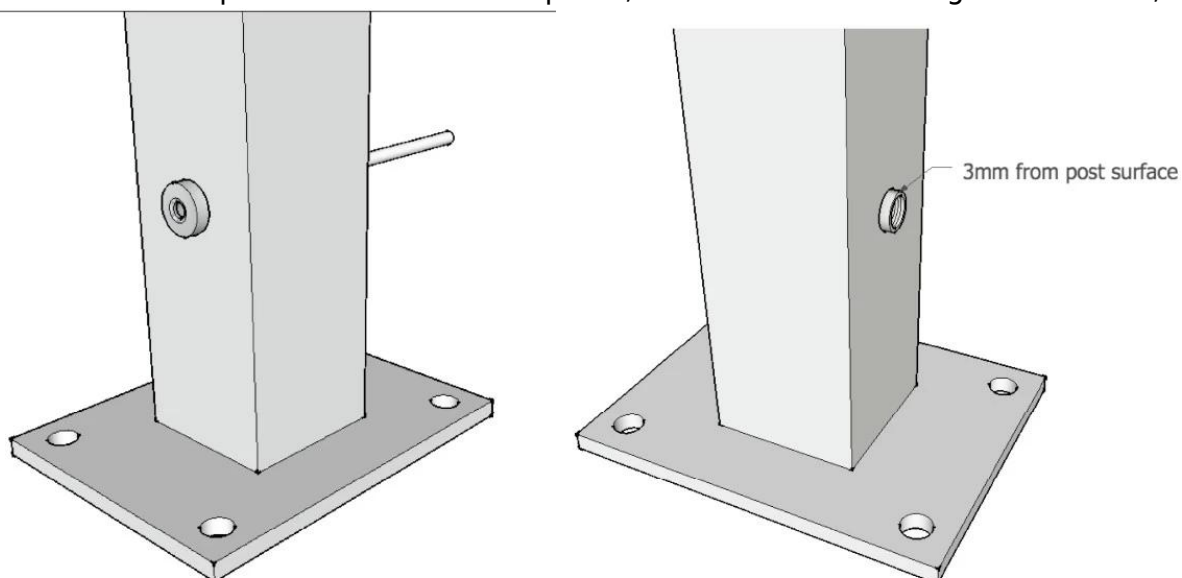


Filetage intérieur



Méthode d'installation

Le câble métallique tendeur va bien le poste, a mis le fil dans et régler la tension;



Pas besoin d'écrou de l'autre côté, de toute façon, vous avez besoin de percer un trou sur le poste pour le tendeur de câble.

En outre l'installation sera de fournir la date commande confirme.

Si vous ne voulez pas de percer un trou sur le poste, notre T804 pourrait être un bon choix, voir ci-dessous:



Projet dans le Michigan, USA

