

Description

--Matériau : RAILS EN VERRE À POTEAU COURT EN ACIER INOXYDABLE

--Finition:

mini poteau de main courante en acier inoxydable : miroir/satiné

--Taille

Taille du poteau carré en acier inoxydable: tube carré 50x50x1,5mm, plaque 50x5mm

--Pour verre de 8 à 12 mm (nécessite de percer des trous sur le verre).

--Pour la conception de maisons commerciales et modernes

--Pour la vente en gros et au détail (nous sommes usine)

Photo du produit





Détails

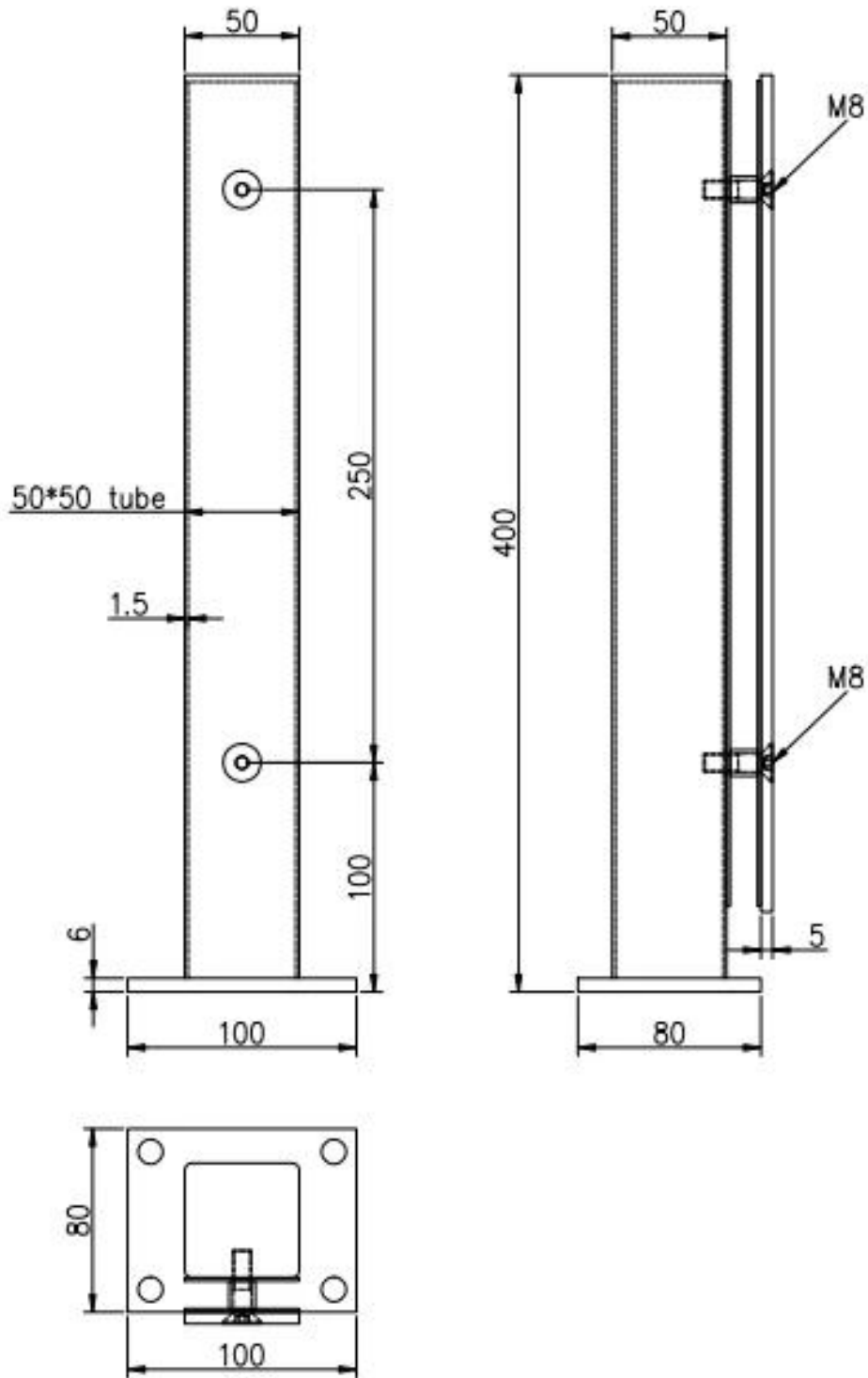








Dessin pour mini poteau de main courante en acier inoxydable



Exposition de projets au Canada





Livraison et emballage

--Livraison : 3-5 jours par express. 10-15 jours par expédition

--Emballage : un PC dans un sac en plastique, puis dans une boîte.

--Délai de livraison régulier : environ 20 jours après le paiement. (Cela dépend de la quantité)

