

le robinet en verre rond d'acier inoxydable de peinture noire, pour l'escrime de piscine sans cadre, d'autres couleurs également disponibles.

Description du produit

Produit Mamoi	peinture noire en acier inoxydable rond verre spigot
Matériel	Acier inoxydable 316 / duplex 2205
terminer	Miroir poli / satiné brossé
Pour Glass Tmalaise	8-13.52mm
la taille	168mm
taille de base de robinet	100x100mm
Poids net	1.08 kg / pièce
Méthode de fabrication	Casting (haute qualité)
Détails de l' emballage	1) Une pièce dans un sac à bulles, puis dans une boîte blanche 2) 12 morceaux dans le carton de carton de 365x330x230mm 3) Emballage comme les exigences des clients
Application	Clôture de piscine, balustrade en verre de balcon, pont sans cadre garde-corps en verre, escaliers
Certification	Oui. Meet Australie et Nouvelle-Zélande normes
Sample	Disponible
MOQ	1 pc
OEM & ODM Un service	Disponible

peinture noire en acier inoxydable rond verre spigot Destails

1) Dessin technique de spigot de verre

2) peinture noire en acier inoxydable ronde verre spigot



D'autres couleurs patting disponibles







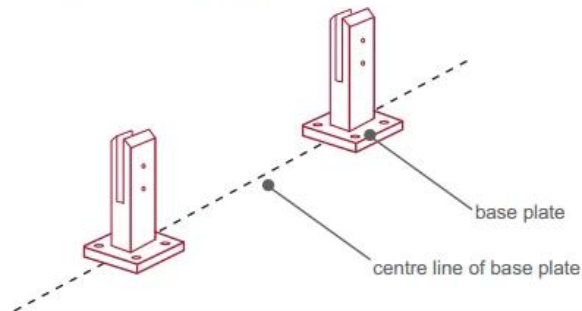
3) Guide d'installation pour le bec de verre de plate-forme carrée de duplex 2205 d'acier inoxydable



fixing method: base plate spigots

Mark out the centre line of proposed glass fence with a chalk line. Determine clamp location based on a sheet size (recommendation on pages 1 & 2). Use base plate as a template to mark out the hole positions and drill holes to suit.

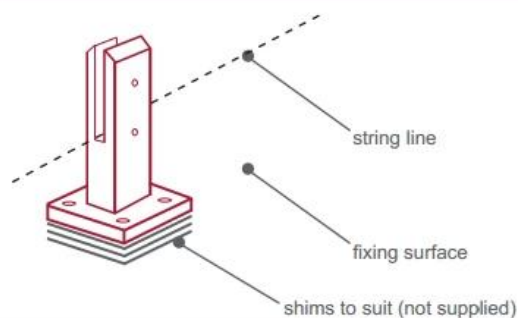
Note: Do not exceed 100mm gaps between glass panels. Optimum gap is 40mm to 60mm



Now the base plated spigots can be fitted to the floor and plumbed via shims (not supplied) under the base plates. Be sure to tighten firmly as the smallest of movement at the base plate will result in noticeable movement at the bottom of the glass fence.

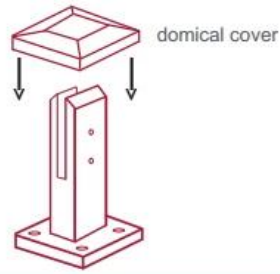
Tip: By setting the two outer spigots of your total span, a string line can be run in the 'throat' of the spigots, giving correct height for all spigots in between

Note: Do not exceed 100mm gap from the fixing surface to the bottom of the glass



When all spigots are installed, slip domical cover the top of the spigot to hide fixings. It will be necessary to turn the adjustment screws on the spigot face all the way in to allow cover to pass over

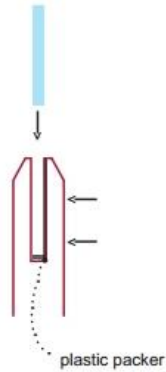
Note: Same installation method applies to round base plate spigot



The glass is then installed to the spigots. Place plastic packers between glass & spigot, at no stage should glass touch the metal

How adjustability works:

1. Place glass in spigot
2. Fix/ tension glass both sides with allen key



Emballage de sécurité pour duplex 2205 en acier inoxydable pont carré en verre spigot

1. Une pièce dans un sac à bulles, puis dans une boîte blanche.
12 morceaux dans le carton de carton de 365x330x230mm.
2. Emballage comme requerevements des clients.



recto-verso 2205 en acier inoxydable pont carré en verre spigot Projets





FAQ

1. quel matériel avez-vous?

SS304, SS316, SS316L, duplex 2205, ect.

2. Pouvez-vous m'envoyer votre liste de prix entière?

Désolé, comme le prix lié à de nombreux facteurs, tels que la quantité, le type de matériau, le traitement de surface et ainsi de suite, nous vous offrirons un devis exact après que nous confirmons vos exigences détaillées.

3. Offrez-vous OEM & Service ODM?

Oui, nous pouvons faire les produits selon vos dessins techniques ou échantillons. Nous sommes professionnels dans le moulage de précision, le moulage mécanique sous pression, l'estampillage, l'usinage de commande numérique par ordinateur, etc.

4. Quel genre de paiement vous acceptez?

T / T, L / C, PayPal, Union occidentale, etc.

5. Quelle est votre délai de paiement?

T / T (30/70) ou L / C à vue.

6. Quel est votre délai de livraison?

Dans les 5 jours ouvrables pour les articles de vente chaude. 15-25 jours ouvrables pour les commandes de bain.

7. Offrez-vous le service après-vente?

Bien sûr, toute question après l'achat de nos produits, nous reviendrons vers vous dans les

24 heures.

Information d'entreprise.

Shenzhen Launch Co., Ltd was established in 2004, located at Nanshan District, Shenzhen, and one hour by car from Hongkong International Airport. Our main product is high-grade building materials includes stainless steel balustrade post, staircase handrail, balcony guardrail, swimming pool fence and other high-grade building materials. All the products are designed strictly according to the high-end market requirements. We have our own factory in Tangxia Town, Dongguan, has a variety of precision equipment more than 50 sets: CNC lathe, milling machine, punching machine, pipe cutter, argon welder, drilling machine, polisher, etc. which can provide customers with complete product processing services. With the German SPECTRO Spectrometer, we insist on testing every batch of materials to ensure that the material is highly qualified. We also have hardness gauge, secondary element and other test equipment to ensure the products meets customers' requirements.

ABOUT US



OUR ADVANTAGE

Please do not hesitate to contact us if you have any requirement regarding our production lines, you can expect a timely reply with professional solutions!



Own factory, shortest lead time.



Can help customers design product drawings based on customer ideas and design engineering installation drawing according to the customer site sketch.



Sample order, trial order acceptable.



Provide material test report to ensure that the material is qualified.



13 years of industry experience, we can help customers recommend the best solution to help customers save cost.

OUR FACTORY

More than 13 years experience in hardware industry design and processing, we can provide customized services from design to the sample and small batch trial production.



PRODUCTION PROCESS



Casting



CNC lathe



CNC Milling



Stamping



Drilling & Tapping



Polishing

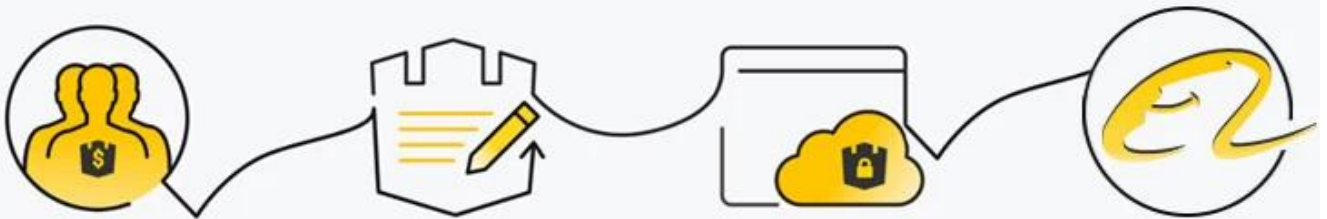


PACKAGING & DELIVERY



PAYMENT & TRANSPORTATION

Welcome Alibaba Trade Assurance Order!



- 1 Start an order
- 2 Negotiate terms with our sales service & confirm order
- 3 Make payment
- 4 Alibaba provide full assurance



CONTACT US

WELCOME TO CONTACT US. WE WILL DO OUR BEST TO HELP YOU!



CELIA CHEN



Email : sales01@launch-china.cn



Skype : [launch-01](https://www.skype.com/people/launch-01)



Mob. [86-13590273543](tel:86-13590273543)

