

duplex usine robinet de verre de forage de porcelaine 2205 noyau carré

Noyau 1.square robinet en verre de forage

2.satin et poli miroir

3.to suit10-13.52mm verre

4.dimension: 50 * 50 avec 285mm de haut

5.cover inclus

6.tech: par coulée

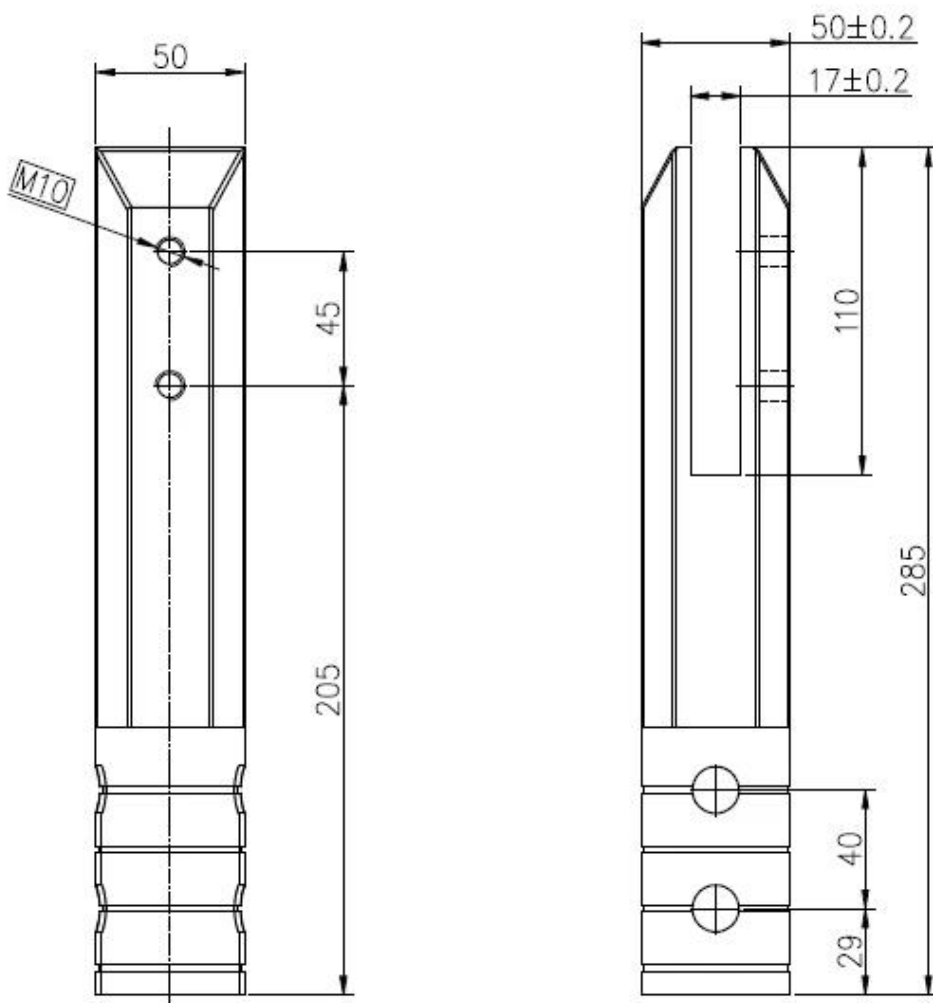
7.MOQ: 1pc

8.net: 2,1 kg

9.no requiried dans le panneau de verre

10.glass et verrouillez également availalbe

dessin:



spectacle:

finition de miroir

produit



satiné



détails

d'emballage:

1 pièce / mousse PE / petit cas

10cases / carton

23 kg / carton



D'autres

types de robinets de verre disponibles

1.round noyau robinet en verre de forage MRC

[usine de robinet en verre en acier inoxydable pour balcon conception, noyau en acier fournisseur de robinet en verre de forage inoxydable pour la conception piscine de clôture](#)



2.round

base de RBM mâle plaque de verre

[inoxydable duplex2205 en acier robinet de verre pour piscine salt clôture fabricant de porcelaine, porcelaine duplex2205 ronde plaque de base robinet de verre 12mm](#)



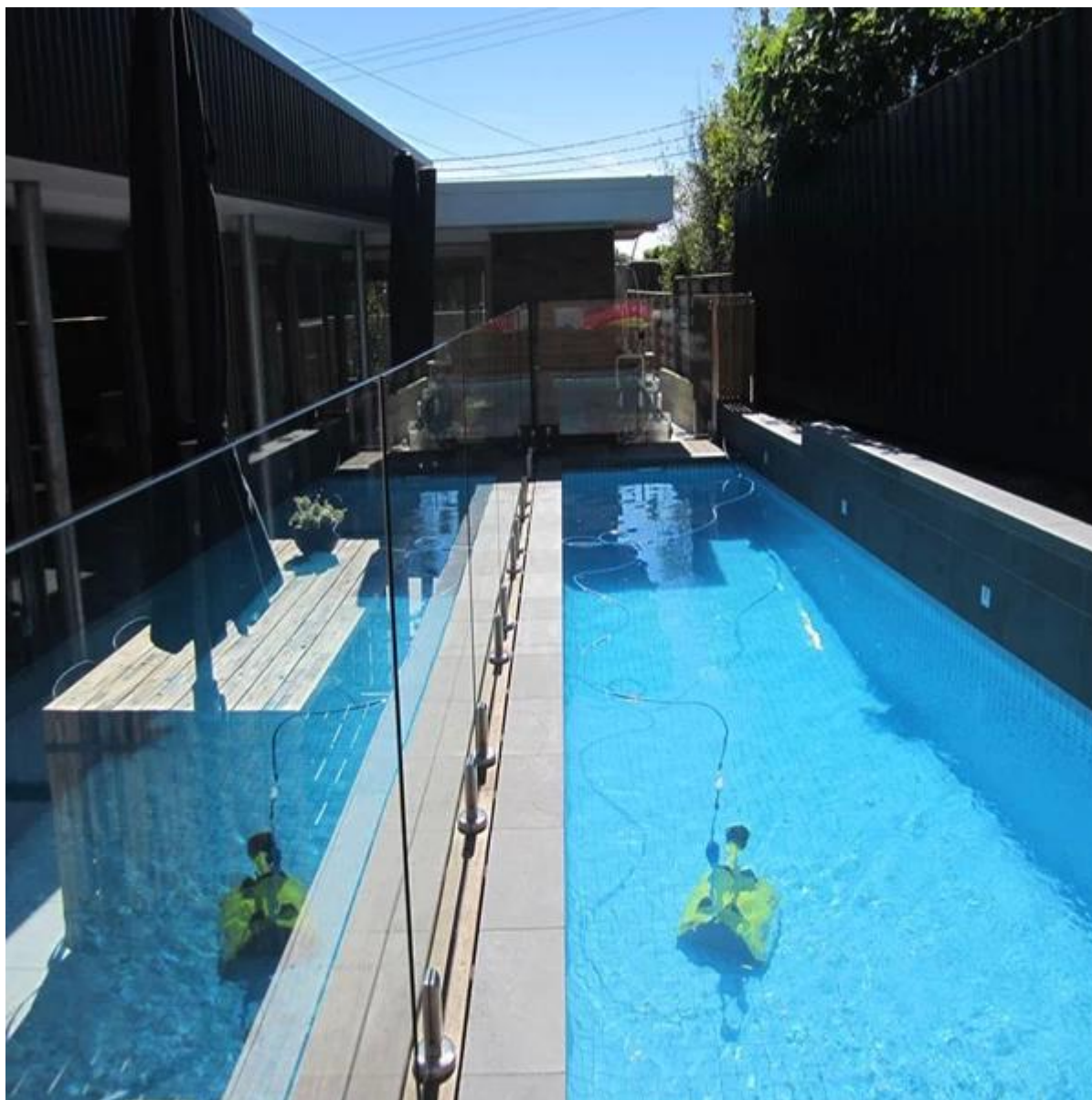
mirror finish duplex2205 glass spigot

[porcelain](#)
[e 12mm verre sans cadre avec le fournisseur balustrade mâle, acier inoxydable](#)
[robinet en verre de 12mm pour clôture piscine](#)



mirror finish duplex2205 glass spigot

[ne 12mm verre sans cadre avec le fournisseur balustrade mâle, acier inoxydable robinet en verre de 12mm pour clôture piscine](#) [porcelai](#)



3.square

robinet base de plaque de verre SBM

[Chine acier inoxydable 316 du tourillon plaque de verre pour les clôtures de piscine](#)



4.glass

charnière et verrouillez

[acier inoxydable charnière de porte en verre et verrou fabricant de porcelaine, 8-10 mm trempé charnière de porte en verre et loquet pour clôture de piscine](#)



