

Inoxydable acier duplex 2205 carrée robinet en verre pour 10-13.52mm épaisseur verre .

Caractéristiques de carottier carré

- Numéro de modèle SCM
- Matériel duplex 2205
- Finition, satin, miroir, noir
- longueur standard du tourillon de carottage 185mm, longueur supplémentaire disponible
- MOQ 10 pcs

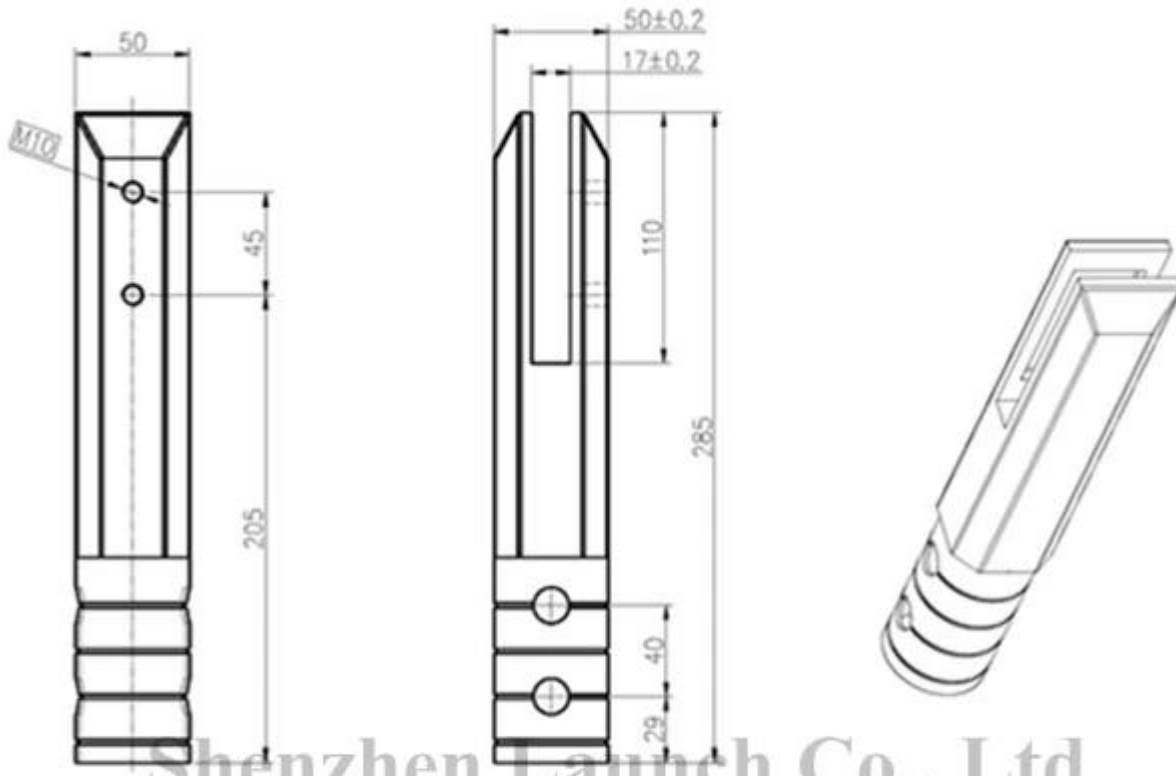
Photo d'un embout en verre à noyau carré-

KEBIL 科比奥®

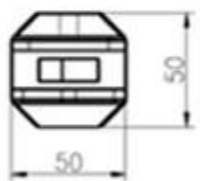


Dessin de carotte carrée

Project name



Shenzhen Launch Co., Ltd



| | | |
|--|-----------|------|
| 深圳市朗翰商贸有限公司 SHENZHEN LAUNCH CO., LTD. | | 表面处理 |
| 设计 | 裴佳辉 | 材料 |
| 校对 | 图号:SCM | 未 |
| 工艺 | 名称:Spigot | 线性公差 |
| 审核 | 版次 | 角度公差 |
| 批准 | Y001 | |

数量共页第页

Photos de production de broche de verre carrée





Photos du projet de carotte en verre à noyau carré



