

Main courante intérieure en verre sans cadre de conception moderne et garde-corps en verre d'escalier avec matériel en verre.

1) SPÉCIFICATIONS. pour balustrades et mains courantes en verre d'escalier

Verre balustrade panneaux	10 à 15 mm épaisseur
Haut balustrade	42,4 / 50,8 mm diamètre; 40 / 50 mm carré
Verre impasse	côté monté à escaliers; 50 mm diamètre
Escaliers	pouvez être acier / bois / béton
Balustrade support	Verre monter balustrade support Modèle P707 / 708
mur balustrade support	modèle P706 / P703
Matériel	304 / 316 SS
terminer	Miroirs satinés

2). matériel de garde-corps d'escalier -

# [Verre impasse](#)

1. Diamètre disponible - 20/25/30/35/40/45 / 50 mm
2. Solide & creux type tous les deux disponibles
3. montage boulon / bois des vis optionnel
4. Verre épaisseur pouvez être de 6 mm haut à 20 mm



**SF-50T**



**SF-50A**



**SF-50**



**SF-38**



**SF-38Z**

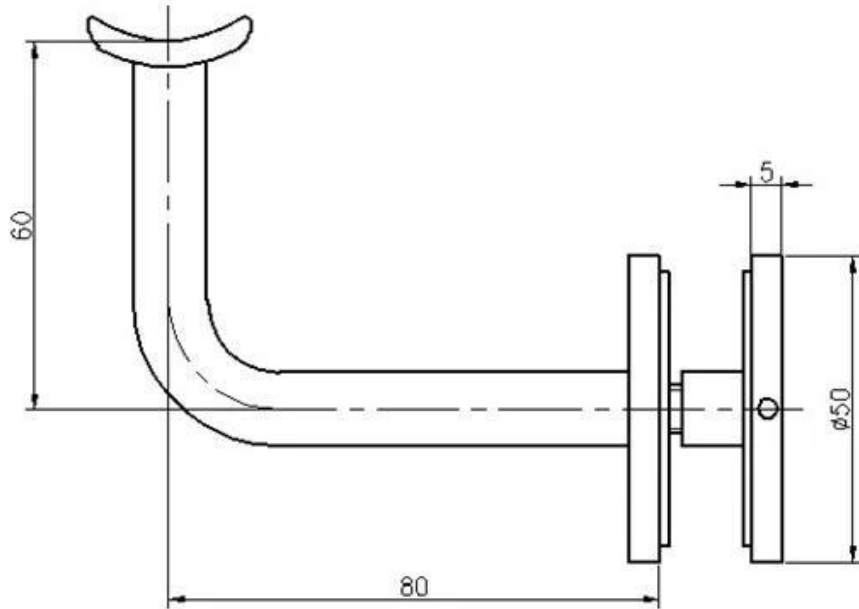


**SF-30**

# [Verre monter balustrade support, modèle P707](#)



VerremonterbalustradesupportmodèleP708



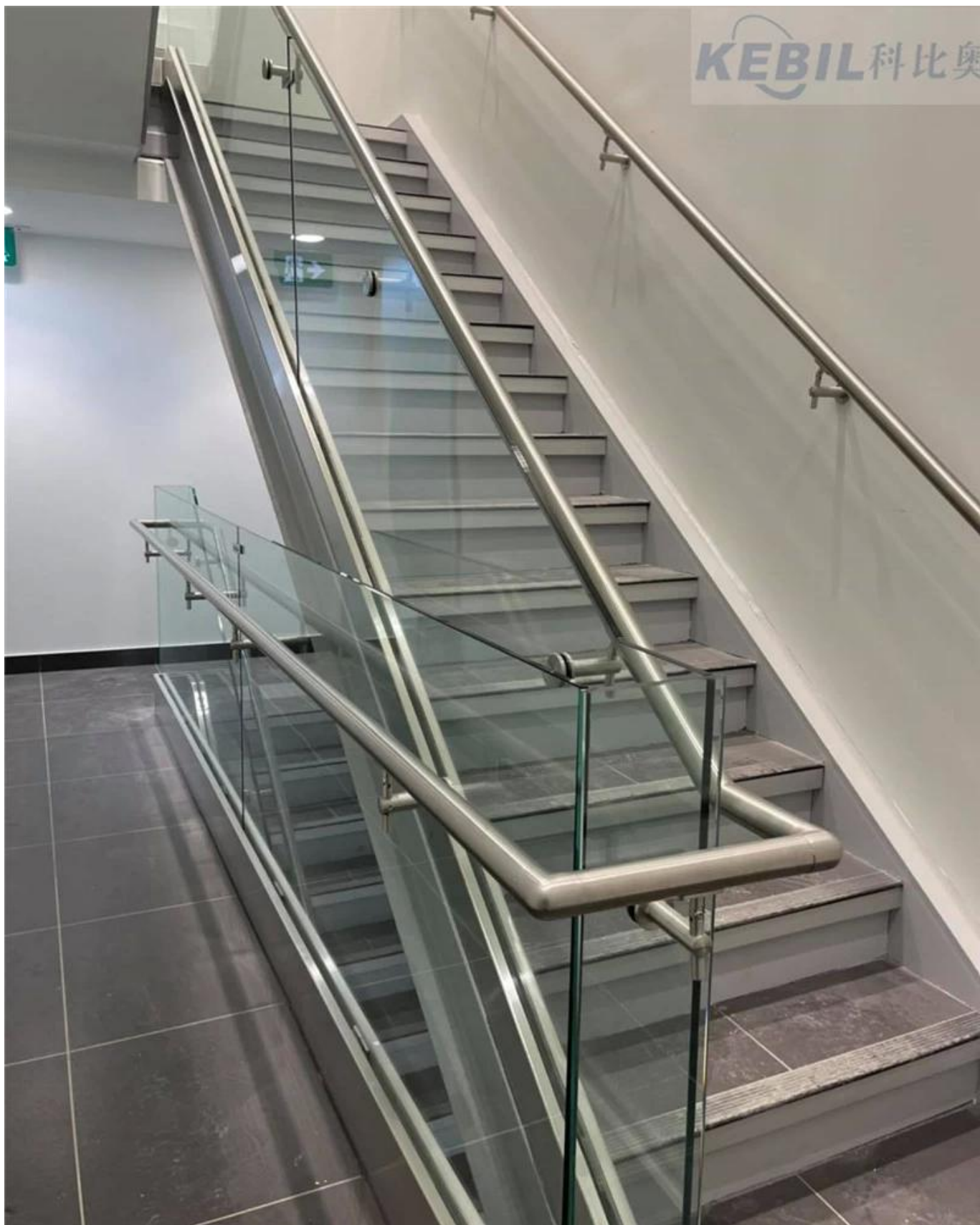
murmonterbalustradesupportmodèleP706



**P706**

3). Projet de galaires de rampes d'escalier









4). Photos de production de matériel de garde-corps d'escalier









Contactez-nous maintenant pour obtenir un devis -

CONTACT: CELIA CHEN

TÉLÉPHONE / WHATSAPP / WECHAT 0086 13590273543

COURRIEL: sales01@launch-china.cn