

Charnières de verre de fermeture douce sont utilisés pour porte en verre de la piscine. Il est fait de matériau inoxydable en acier 316 et requies trous dans la porte en verre.

Il existe 3 types:

verre à charnière de verre à 180 degrés

verre de poste charnière rond

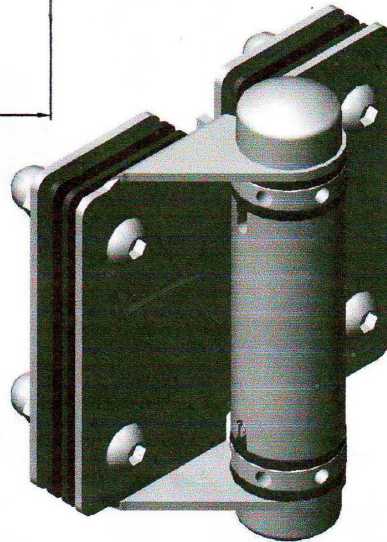
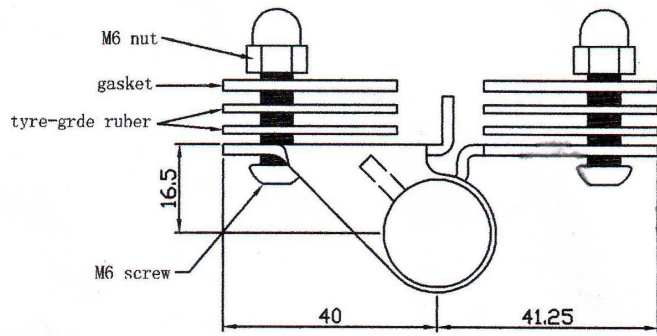
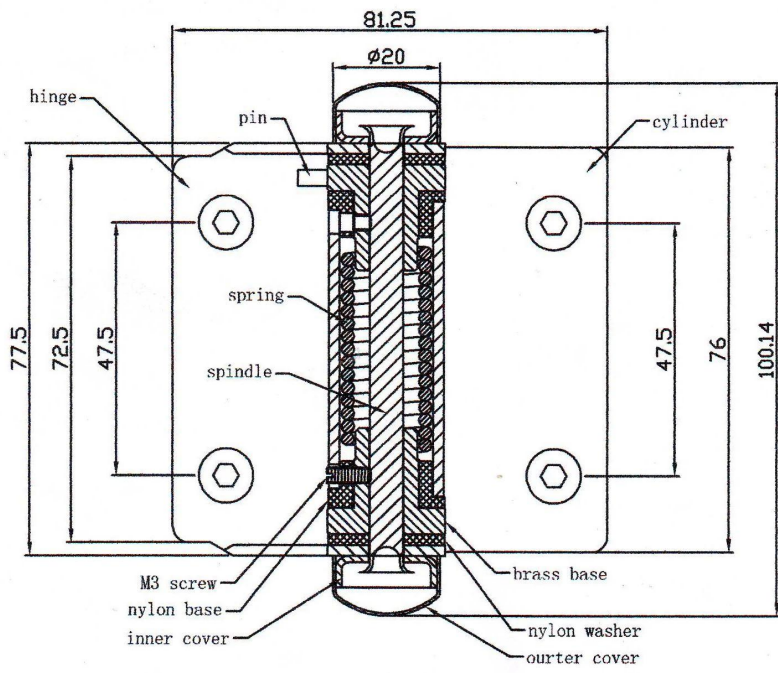
Charnière de verre à paroi

Habituellement l'épaisseur de la porte en verre est de 8/10/12 mm, 8 mm et 10 mm, mais sont les meilleurs pour l'installation de la charnière.

spectacle de produit:

verre-verre charnière G-G1

[auto porcelaine fermeture verre en acier inoxydable à charnière de verre pour piscine clôture, verre sans cadre charnières pour porte en verre 10-12mm](#)





glass hinge G-G1

verre au mur charnière G-W1

[acier inoxydable charnière de porte en verre et verrou fabricant de porcelaine, 8-10 mm trempé charnière de porte en verre et loquet pour clôture de piscine](#)



verre de poste charnière rond G-R1



Pic d'emballage



loquet de verre et robinet en verre disponible

[Magnétique de verrouillage de la porte en verre SS316 pour clôture de piscine de porcelaine, porcelaine charnière de verre et le verrou de sécurité pour les enfants clôtures de verre](#)



glass door latch

[porte vitrée en acier inoxydable Loquet pour 8-10mm clôture de la piscine, en acier inoxydable charnière de porte en verre et verrou fabricant de porcelaine](#)



glass latch to round post

[acier inoxydable 316 de robinet de verre pour balcon, piscine en acier inoxydable escrime robinet porcelaine](#)



[inoxydable duplex2205 en acier robinet de verre pour piscine salt clôture fabricant de porcelaine, porcelaine duplex2205 ronde plaque de base robinet de verre 12mm](#)



satin finish duplex2205 glass spigot