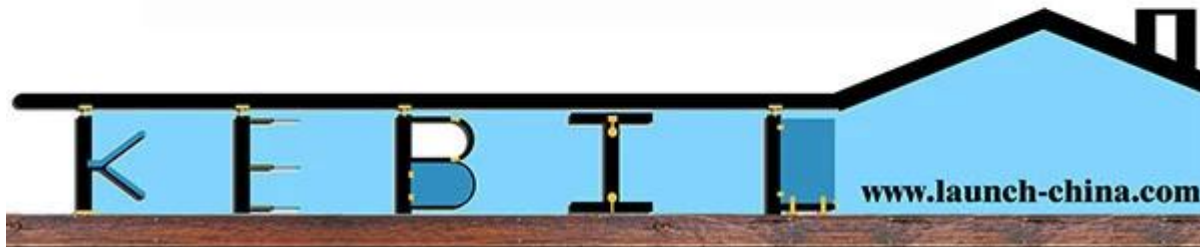
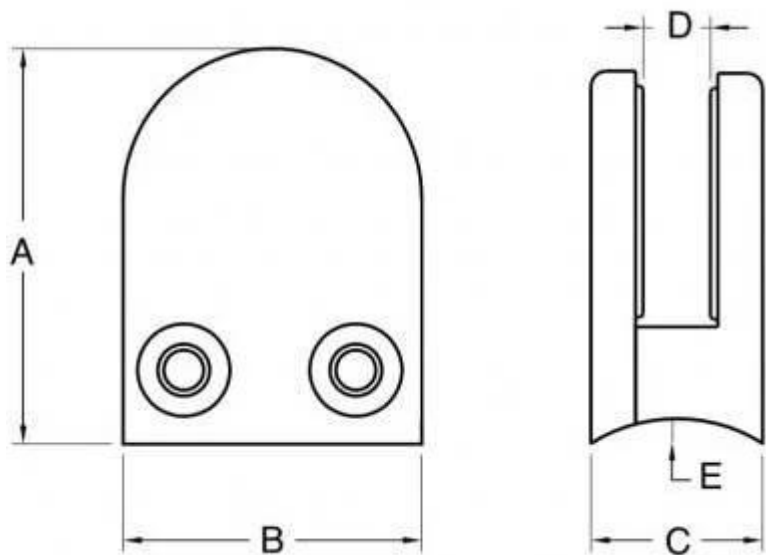


collier de verre pour balustrade après



G106





Modèle No.	UNE	B	C	ré	E
G106	50	40	25	11	0
G106R	52	40	25	11	R-21.5

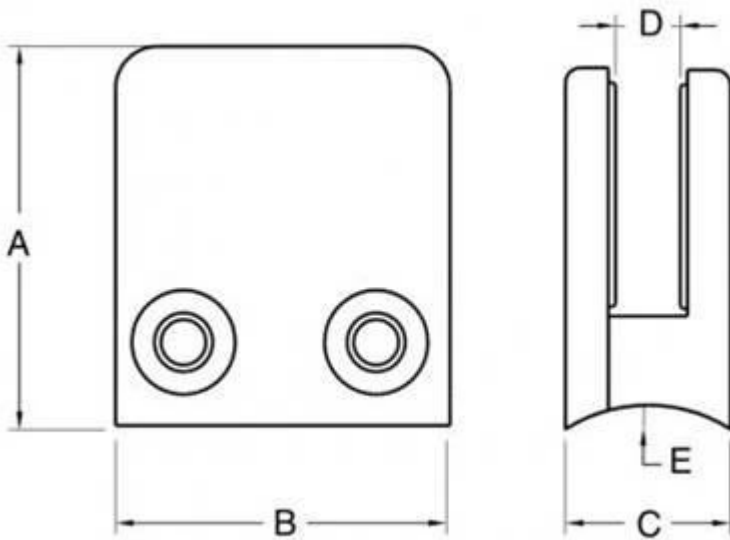
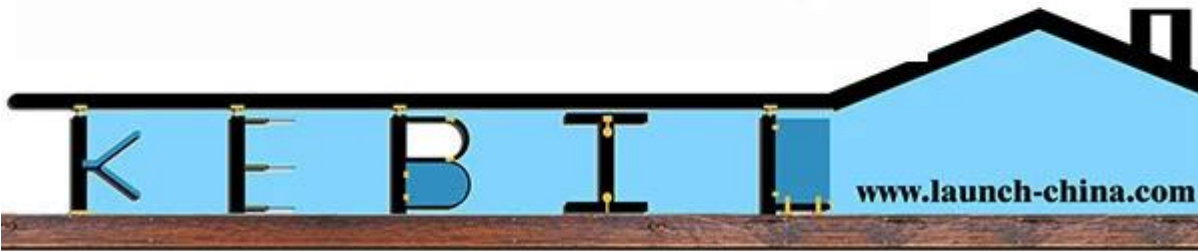
matériel: acier inoxydable 304/316

finition: satin ou poli miroir

pour une épaisseur de verre: 8-12mm



G102



Modèle No.	UNE	B	C	ré	E
G102	44	44	25	11	0
G120R	48	44	25	11	R21,5

matériel: acier inoxydable 304/316

finition: satin ou mirrore polishde

pour une épaisseur de verre: 8-10mm



S'il vous plaît aller à notre [page d'accueil](#), Et nous allons vous aider à trouver le produit dont vous avez besoin. ou [contacter us](#) pour recommandation.