

pince de verre à fond plat pour 3/8" verre

matériel: acier Satinless 304/316

Finition: mirrou satin ou brillant

Modèle No .: G105



G105





Modèle No .: G102



G102

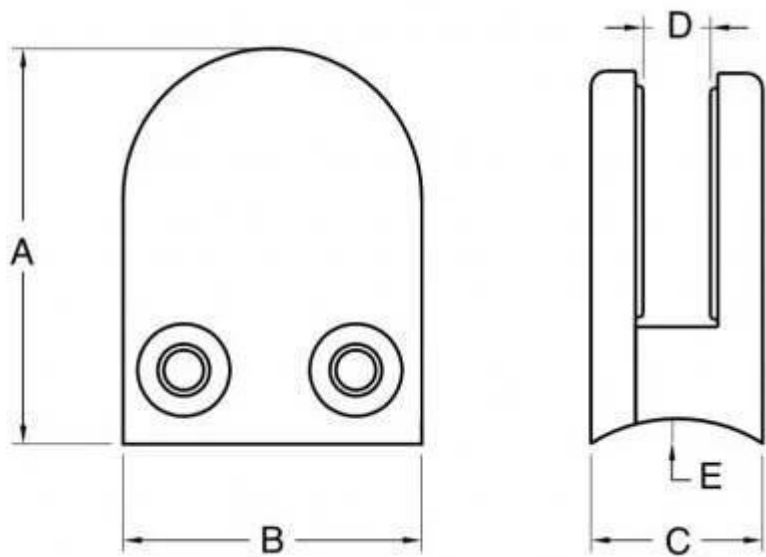


De course, pince de verre avec des bases rondes sont également fournis.

Modèle No .: G105R



la comparaison de size entre G105 et G105R



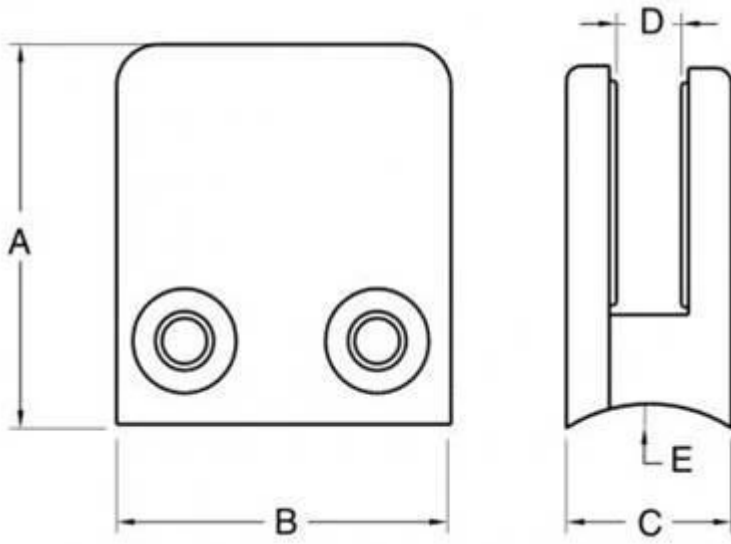
Modèle No.	UNE	B	C	ré	E
G105	55	45	28	14	0
G105R	58	45	28	14	R-25.4



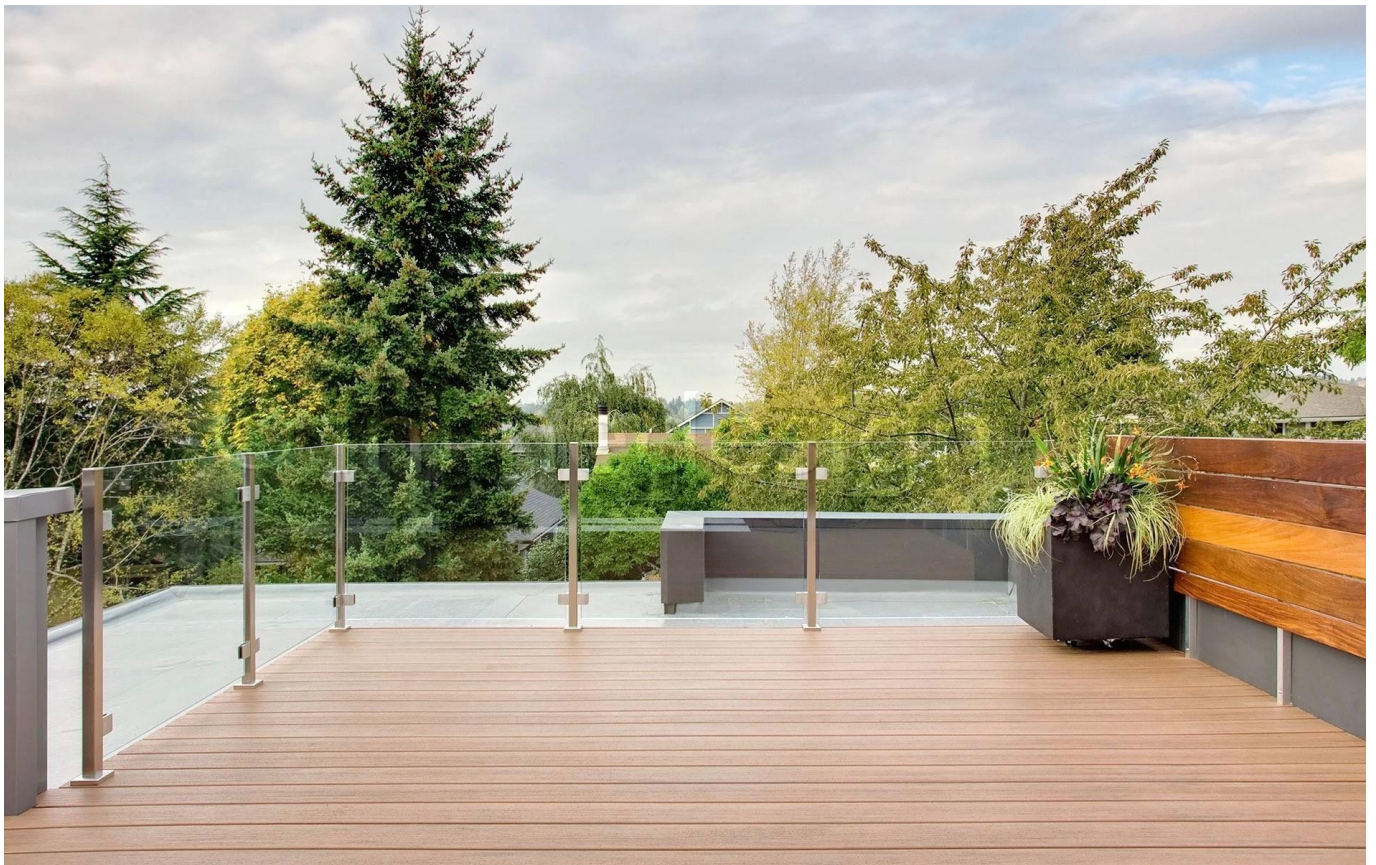


Modèle No .: G102R

la comparaison de size entre G102 et G102R



Modèle No.	UNE	B	C	ré	E
G102	44	44	25	11	0
G102R	48	44	25	11	R-21.5





Si vous avez un intérêt dans nos produits, s'il vous plaît aller à notre [page d'accueil](#) ou contactez-moi pour plus de détails.

Adresse e-mail: sales03@launch-china.cn