

Clôture de piscine en verre en acier inoxydable duplex 2205 tourillon en verre béton pour verre 8-13,52 mm.

Shenzhen Launch co. a été vérifié par SGS Group avec *Rapport n ° 19536352_P + T*

1. Caractéristiques du robinet en verre concret

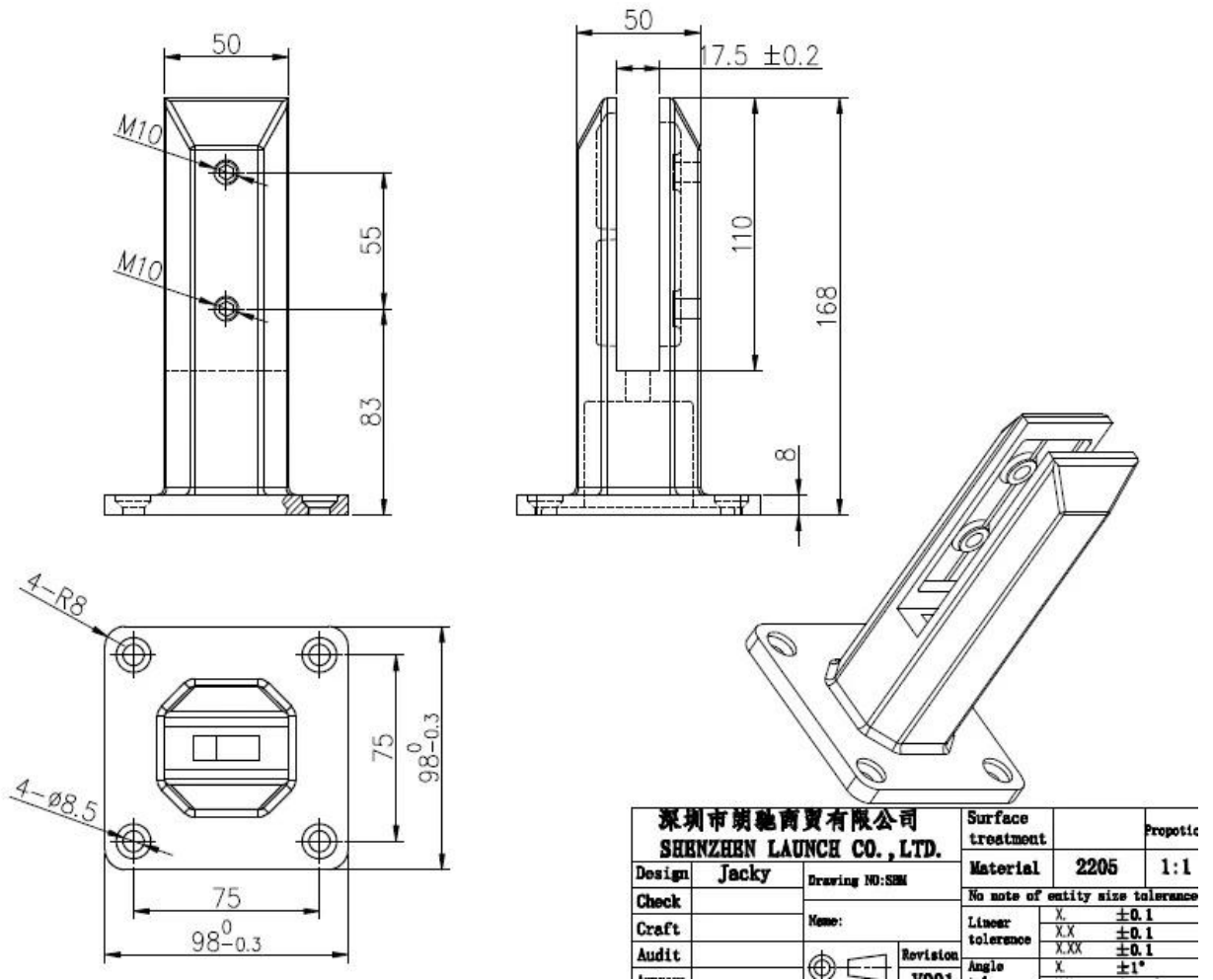
1. Modèle n ° SBM
2. 168 mm de hauteur
3. pour verre épaisseur 10-13,52 mm
4. embout carré en verre
5. Matériau duplex 2205
6. finition satinée ou miroir

2. Photo et dessin de la tige en verre SBM

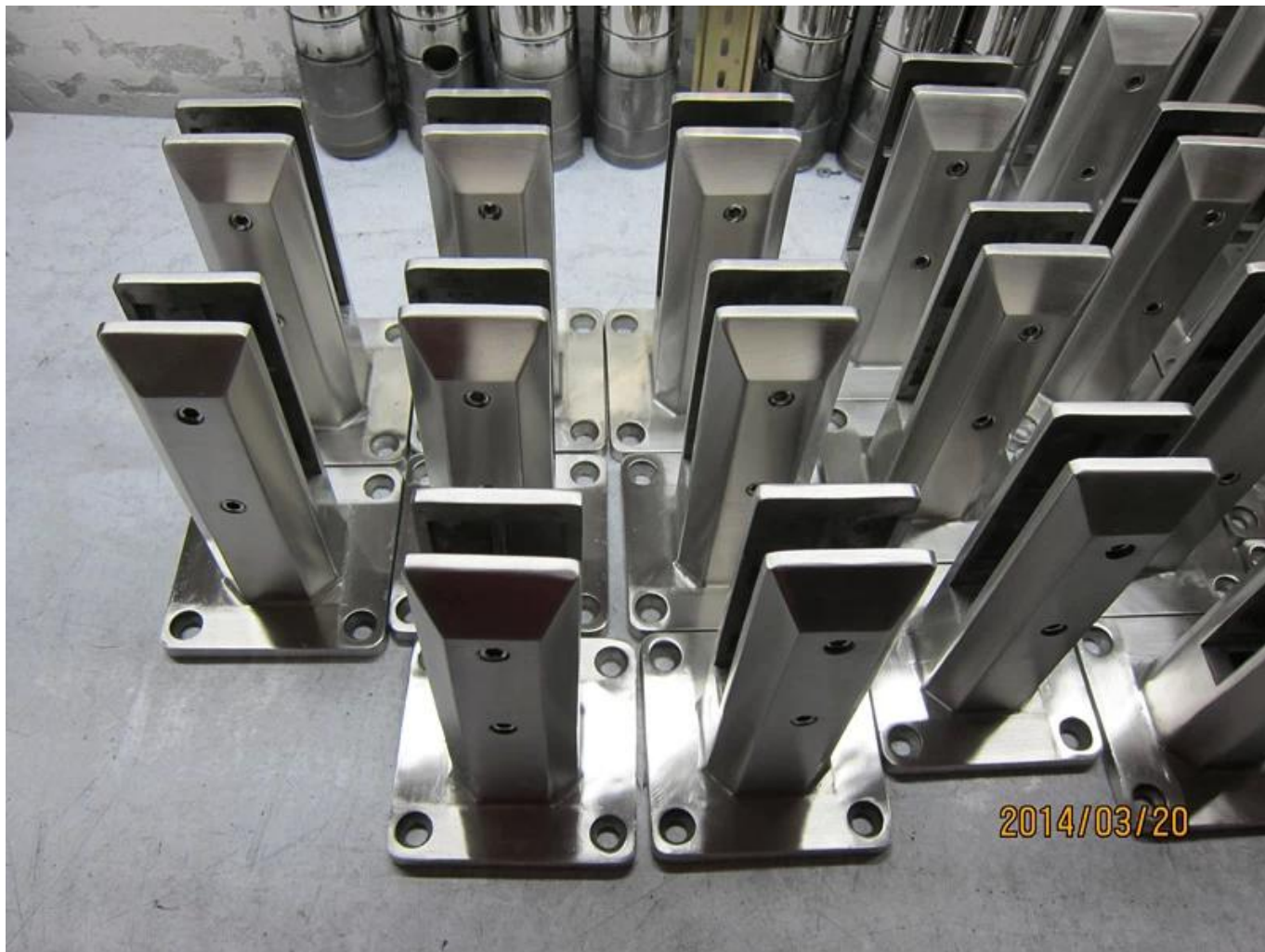


KEBIL 科比奥®





3. Photos de production de bouts de verre en béton





4. Projetez des photos de la tige en verre SBM

