

Nouveau design charnière de porte en verre est si populaire en Australie et au Canada maintenant!
Cette conception est robuste et beaucoup plus forte que la charnière normal sur le marché.

Nous avons 3 modèles de votre choix:

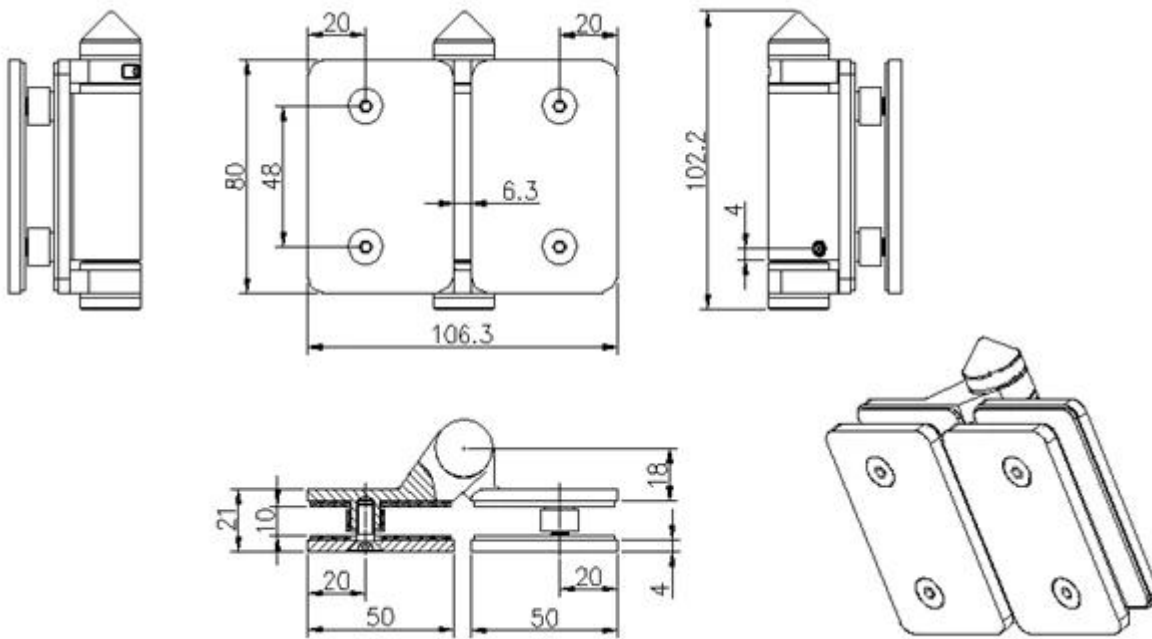
1. verre-verre charnière G-G2; modèle le plus souvent utilisé
2. verre au mur ou au verre à la quadrature poste charnière G-W2; modèle le plus populaire
3. verre à charnière autour de G-P2; costume pour porte semi-sans cadre

S'il vous plaît vérifier ci-dessous les photos de la charnière:



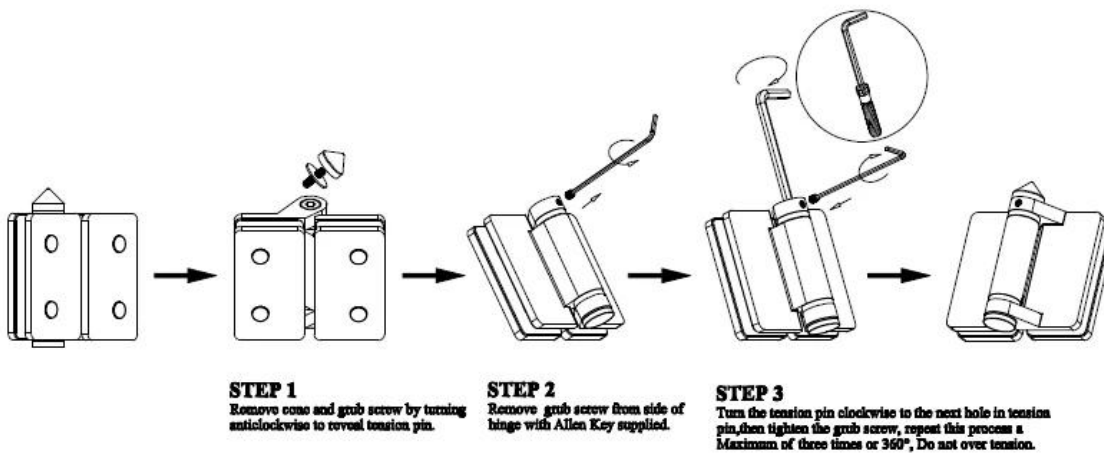
G-G2

S'il vous plaît vérifier ci-dessous le dessin avec dimension charnière:



S'il vous plaît vérifier charnière suivante en utilisant l'instruction:

Instructions for adjusting tension on Glass to Glass hinge



Plus de choix comme suit:

[pas de trous nécessaires rond pont robinet duplex 2205 verre 10-12mm](#)



[Australie verre de piscine norme robinet, acier inoxydable barrière de verre robinet, robinet carré](#)



[charnière de porte en verre, porte en verre charnière, fer forgé, en acier inoxydable 316 de haute qualité](#)



[Chine Shenzhen porte piscine de verre en acier inoxydable pas cher de clôture charnière auto de fermeture du portail charnière](#)



verre réglable au mur charnière de porte, le verre à la case départ après charnière, ressort porte charnière



verre de 12mm charnière de porte de garde-corps en verre de poste charnière ronde, charnière en acier inoxydable pour garde-corps en verre

