

garde-corps en verre en acier inoxydable poteau de clôture clamp made in china

garde-corps en verre cahier des charges en acier inoxydable poteau de clôture de serrage:

Matériau: Acier inoxydable 304/316;

Pour une épaisseur de verre: 8-12mm;

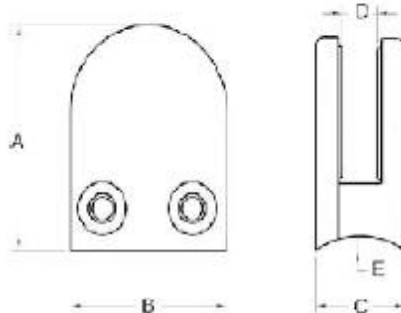
Finition: Satin ou poli miroir.

Modèle No .: G102, G103, G104, G105 et G106 etc.

[1. Forme ronde en acier inoxydable liste poteau de clôture de serrage:](#)

<http://www.chinabalustrade.com>

Material	Stainless steel 304/ 316
Finish	Satin / mirror polished
For glass thickness	6mm -13.52mm

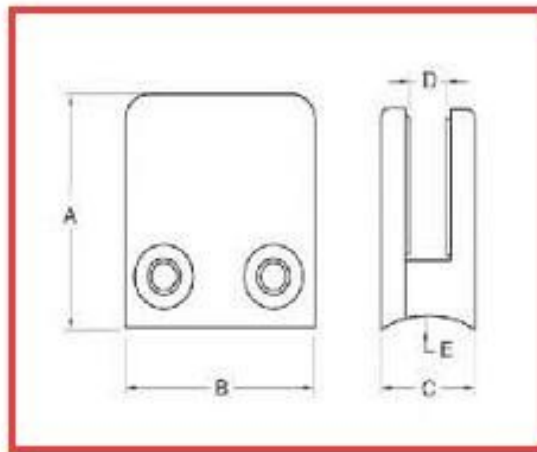


Model No.	A	B	C	D	E
G103	50	40	22	8	0
G104	50	40	26	12	0
G105	55	45	28	14	0
G103R	52	40	22	8	R-21.5
G104R	52	40	26	12	R-21.5
G105R	58	45	28	14	R-25.4





[2. Forme carrée liste acier inoxydable poteau de clôture de serrage:
javascript: void \(0\); /* 1465199197806 */](#)



For glass thickness: 8-10mm

Model No.	A	B	C	D	E
G102	44	44	25	11	0
G102R	46	44	25	11	R-21.5



[3. coin de 90 degrés noteau de clôture en acier inoxydable pince:](#)
 javascript: void (0); /* 1464254509961 */



4. 180 degrés clôture milieu en acier inoxydable collier de serrage:



Merci pour votre visite, Tous les intéressés ou besoins, s'il vous plaît
contacter aimablement avec moi librement:
Contact: Joey Lan

Email: sales02@launch-china.cn.

Skype: lancement-02. Mob / WeChat / WhatsApp: 86-18707054903 .