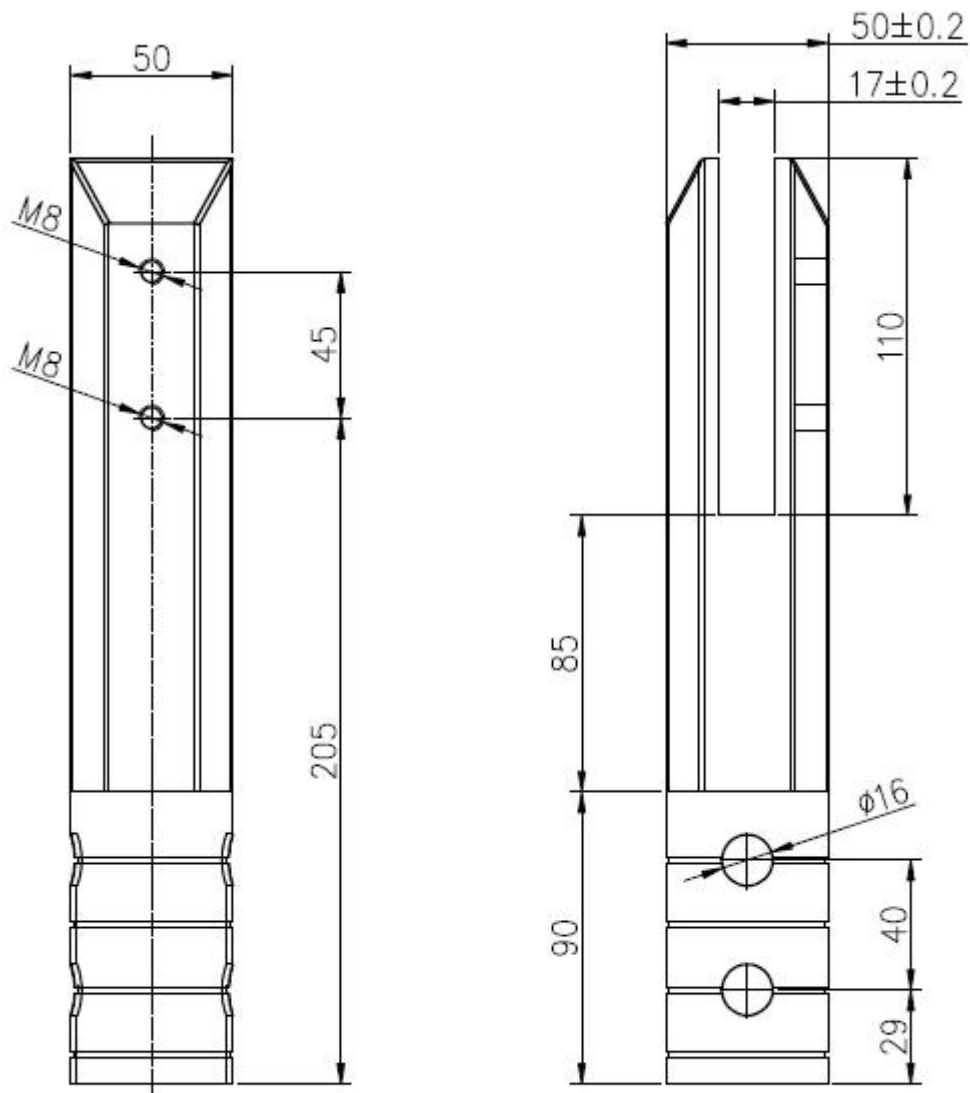


modèle robinet: carré carottier robinet
de montage de béton
S'il vous plaît examiner la photo ici:



SCM

Dimension:
longueur: 285mm
largeur: 50 * 50mm
longueur de la gorge: 110mm
largeur de la rainure (ouverture): 17mm
fond à la gorge: 175mm
surface en haut: 185mm
surface en bas: 90mm
2 vis de X pour régler l'ouverture
S'il vous plaît télécharger le dessin ici:



Ce modèle de robinet peut être utilisée pour clôture de la piscine et d'un balcon clôture. Il est beaucoup plus fort que du tourillon de montage. Sa taille plus lourd et plus grand que la base de montage des modèles.

Chaque robinet est d'environ 1,9 kg.

Un robinet a un carton blanc et viennent avec une clé allen.

10 morceaux seront emballés dans un emballage extérieur.

Taille de l'emballage extérieur est de 310 * 310 * 135mm

S'il vous plaît examiner le dossier photo ici:



Pour le dessin technique SMC mâle, s'il vous plaît télécharger ici:

