

Charnière en verre à ressort robuste en acier inoxydable 316 pour portes en verre de clôture de piscine.

Caractéristiques de la charnière en verre pour clôture de piscine

| | |
|---|--|
| Type | Charnière verre à verre |
| Fonction | charnière en verre à ressort |
| Modèle No. | G-G |
| Matériel | Acier inoxydable 316 |
| terminer | satin, miroir, revêtement en poudre, électrodéposition |
| Pour l'épaisseur du verre | 8 mm 10 mm 12 mm |
| Max. poids du vantail de porte | 30 kg |
| capuchon de charnière | bouchons plats ou bouchons coniques |
| MOQ | 1 paire |
| Autres matériels disponibles pour la clôture de piscine | loquet en verre, robinet en verre |

Photo de charnière verre à verre, revêtement en poudre noir mat

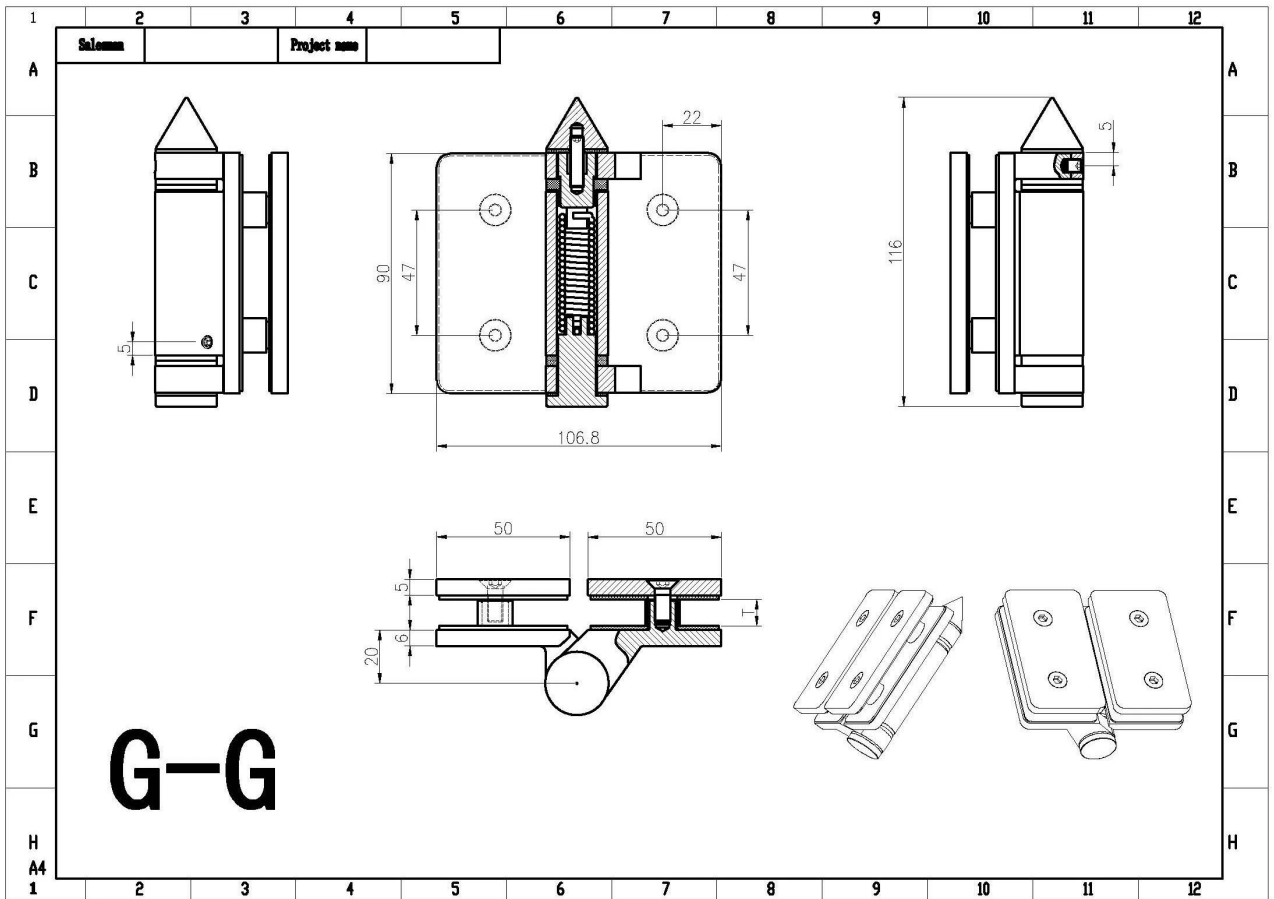








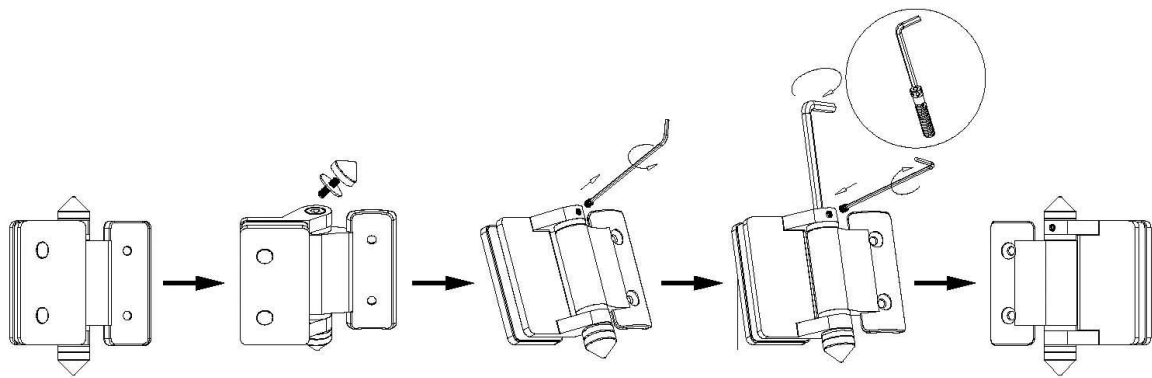
Dimensions de la charnière verre à verre -



Instructions d'installation pour charnière verre à verre



Instructions for adjusting tension on Glass to Round post hinge

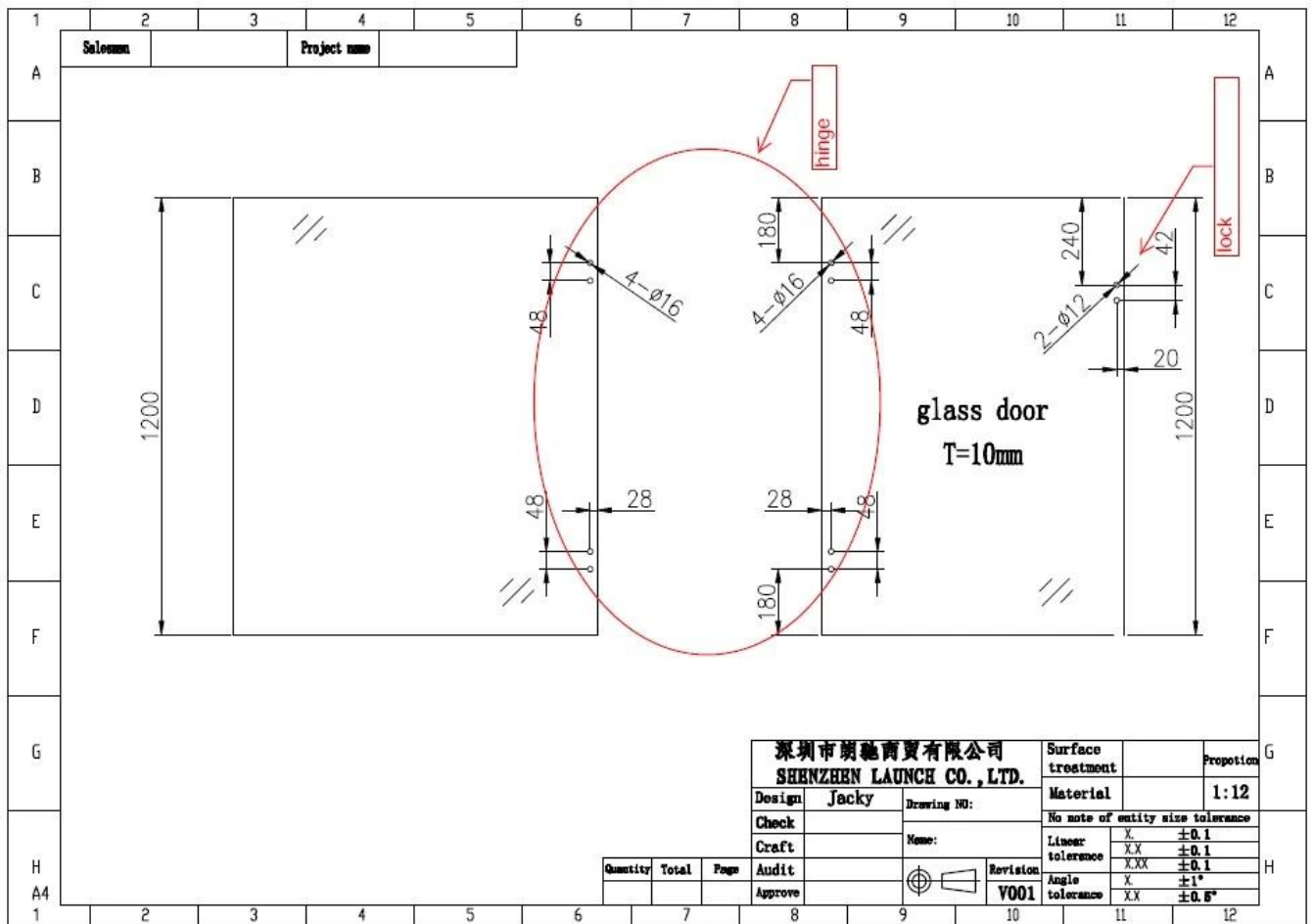


STEP 1
Remove cone and grub screw by turning anticlockwise to reveal tension pin.

STEP 2
Remove grub screw from side of hinge with Allen Key supplied.

STEP 3
Turn the tension pin clockwise to the next hole in tension pin, then tighten the grub screw, repeat this process a Maximum of three times or 360°, Do not over tension.

Dessin de trou de verre pour charnière et loquet-



Autres modèles de charnières en verre -
charnière verre à mur



charnière verre à poteau rond



Photos de production de charnières en verre-



Photos du projet de clôture de piscine-

