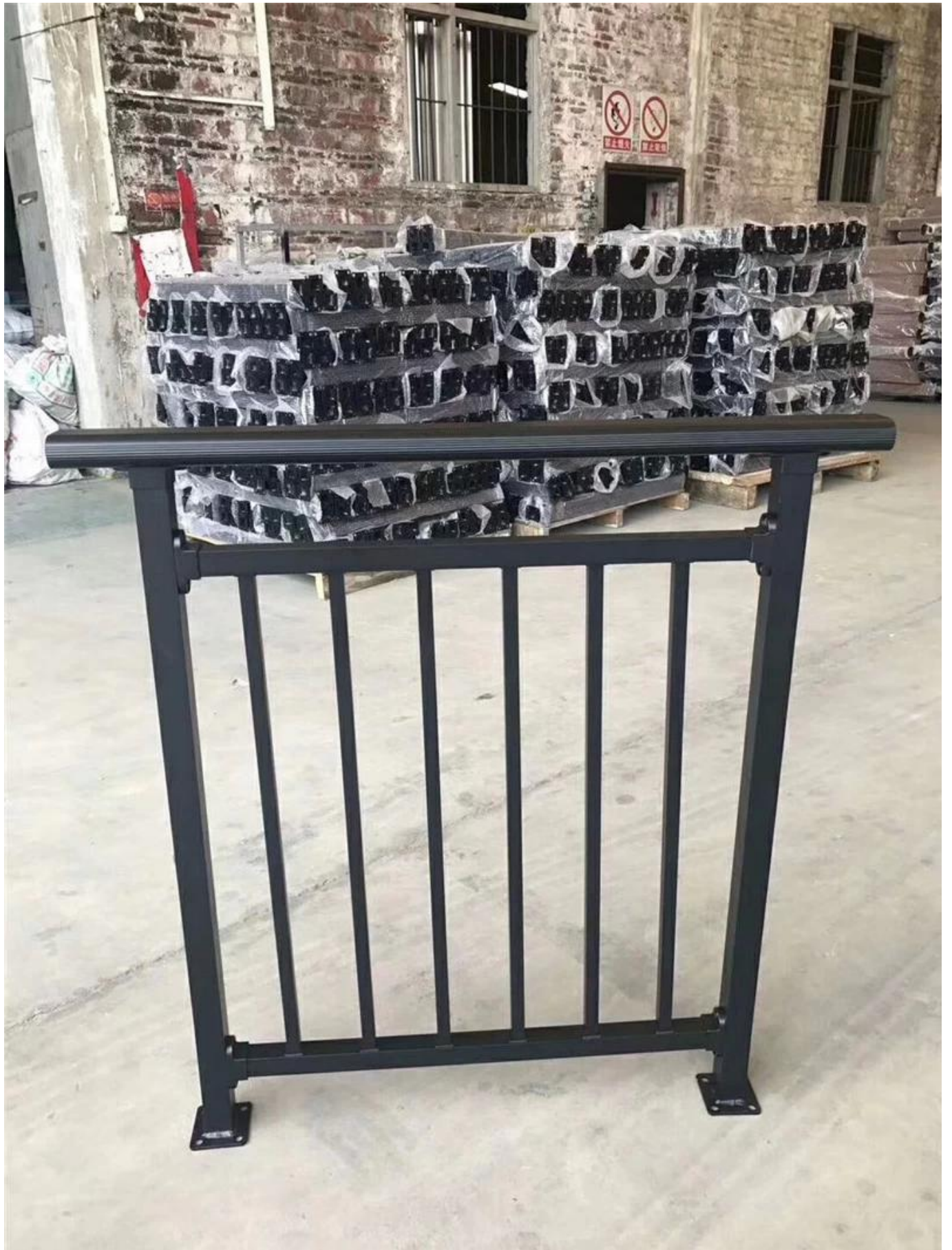


Systèmes de balustrade en aluminium à revêtement noir à bas prix de conception moderne pour balustrades de balcon. En raison de sa durabilité et de son coût bon marché, la conception de la main courante de balustrade en aluminium est la plus populaire dans les applications de construction commerciale et résidentielle.

I. Spécifications. de mains courantes de balustrade en aluminium -

Spécifications de garde-corps

- Matériau en aluminium, revêtement en poudre noire
- Poteau: 40 * 40 * 1.5mm
- Main courante supérieure 40 * 40 * 1.5mm
- Petit poteau vertical 20 * 20 * 1.5mm
- Hauteur du garde-corps (du sol vers le haut) 1200 mm





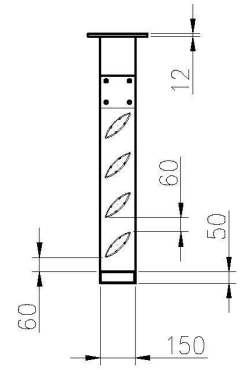
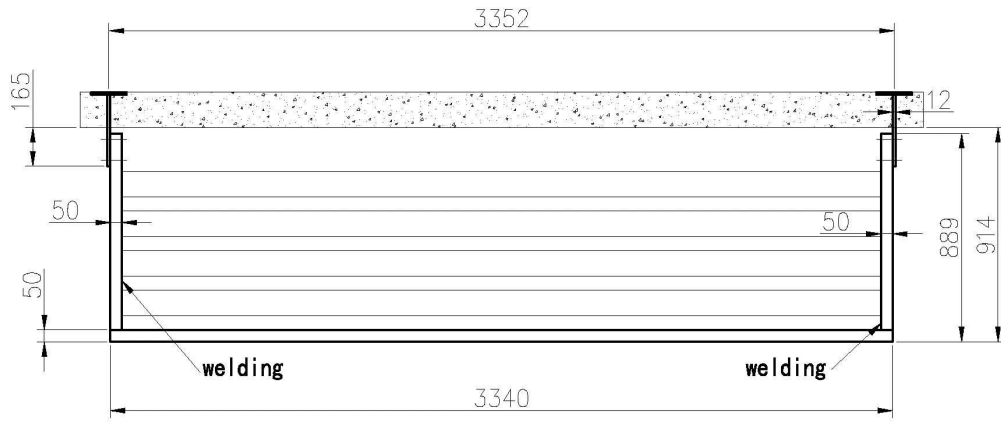
Systèmes de balustrade en aluminium à revêtement noir de conception moderne -

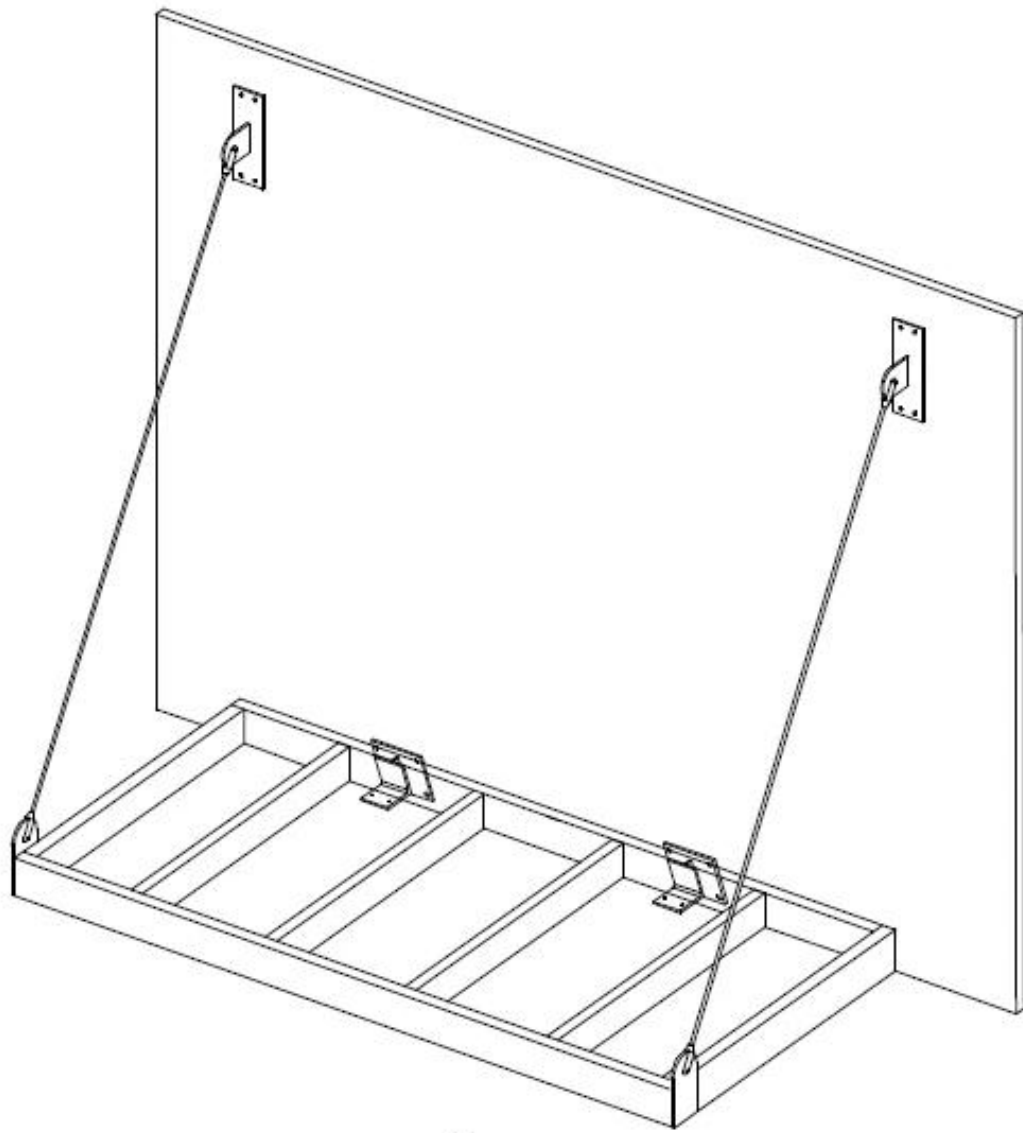






Outre les mains courantes de balustrade de balcon en aluminium, nous fabriquons également des pare-soleil et auvent en aluminium, bienvenue pour nous envoyer les détails de votre demande pour obtenir des devis





Canopy