

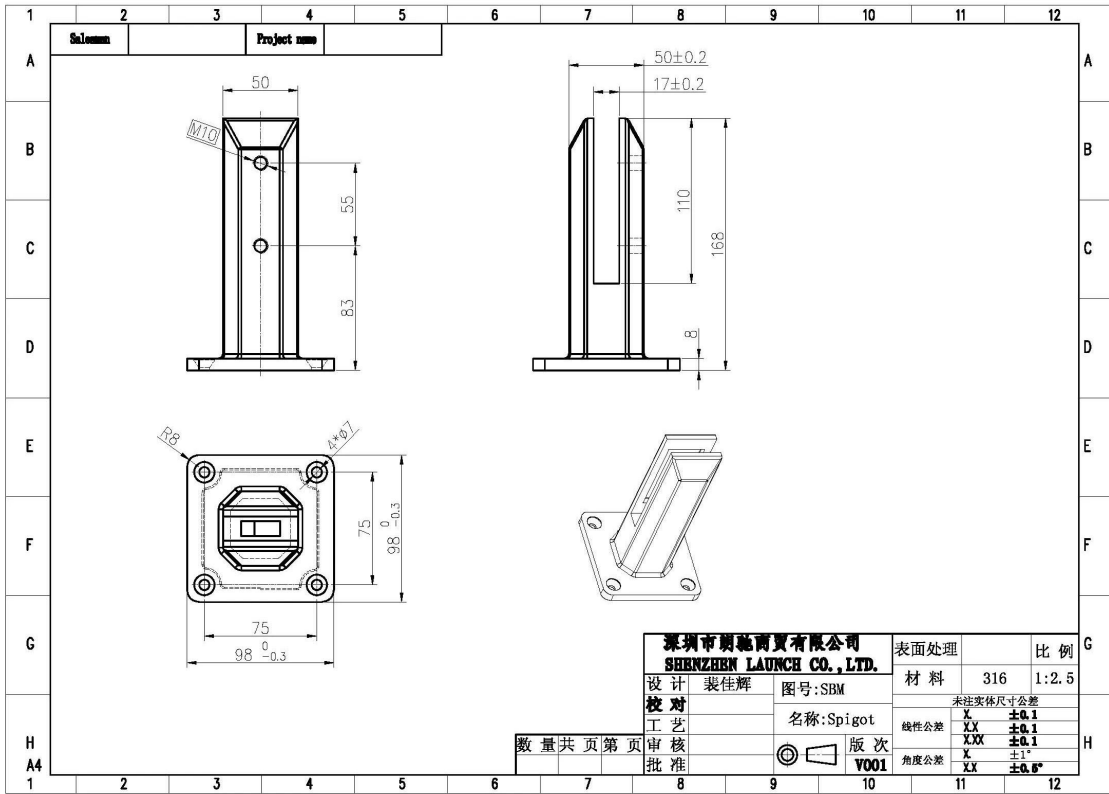
Shenzhen compagnie de lancement propose toute une gamme d'accessoires piscine de clôture, y compris **sans cadre robinet de verre** , Porte en verre charnière, verrou de porte, panneaux de clôture de verre, les messages en acier inoxydable, poteaux en aluminium etc.

Nous avons 4 types de robinets en verre sans cadre comme ci-dessous:

Place plaque de base 316 robinet ou en acier inoxydable 2205



Dimensions pour SBM:



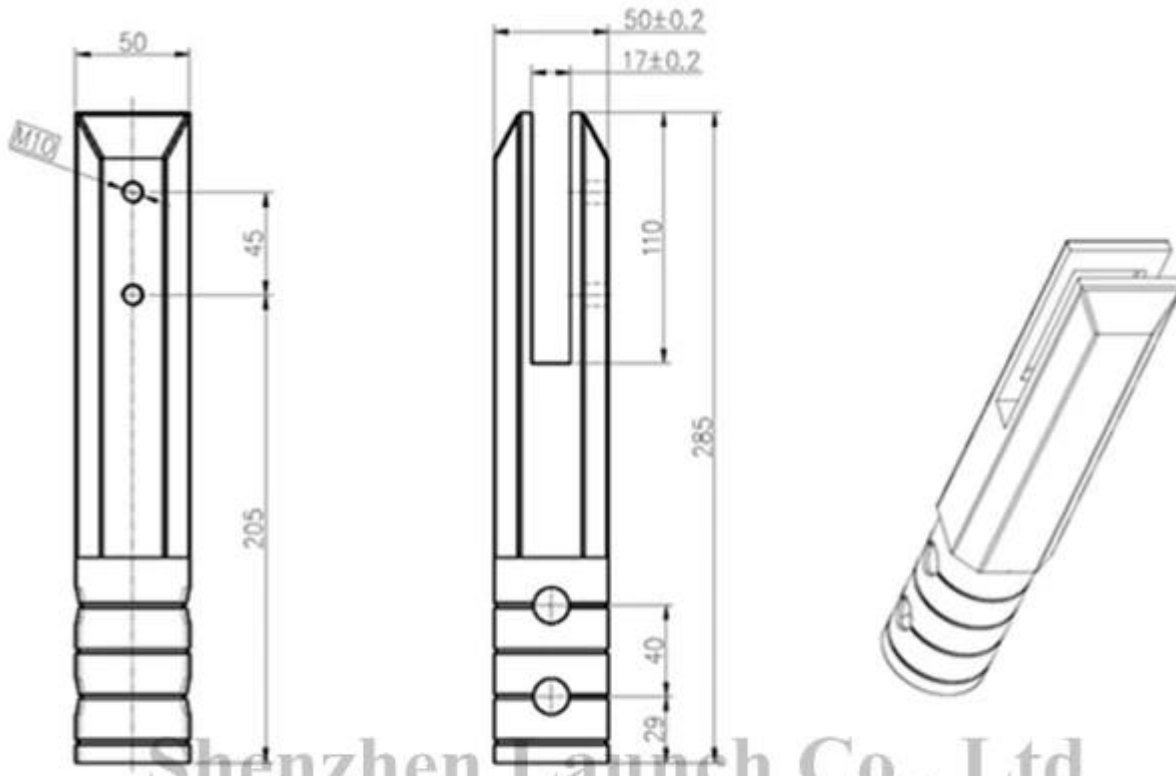
Base militaire de la place robinet en acier inoxydable 316/2205



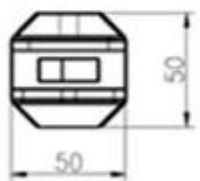
SCM

Dimensions de SMC:

Project name



Shenzhen Launch Co., Ltd



数量共页第页

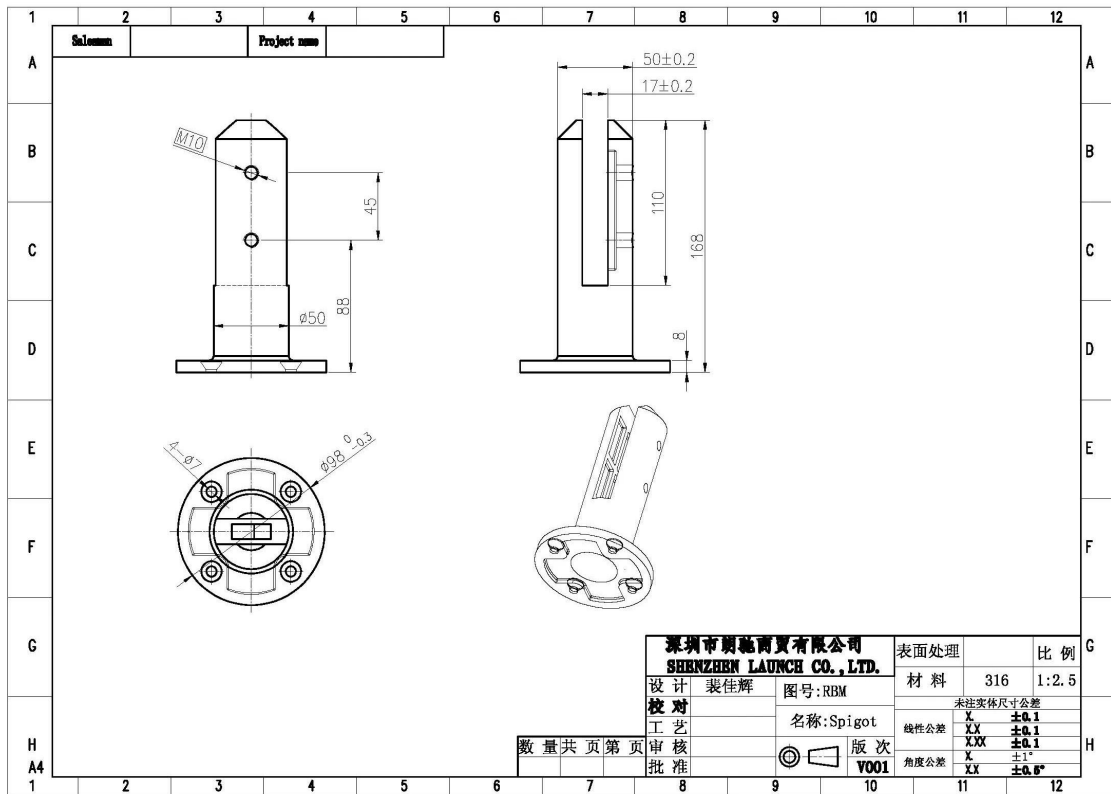
<b>深圳市朗翰商贸有限公司</b> <b>SHENZHEN LAUNCH CO., LTD.</b>		表面处理
设计	裴佳辉	材料
校对		图号:SCM
工艺		名称:Spigot
审核		线性公差
批准		角度公差
		版次
		Y001

Base ronde robinet de plaque 316/2205 de SS



RBM

Dimensions pour RBM:

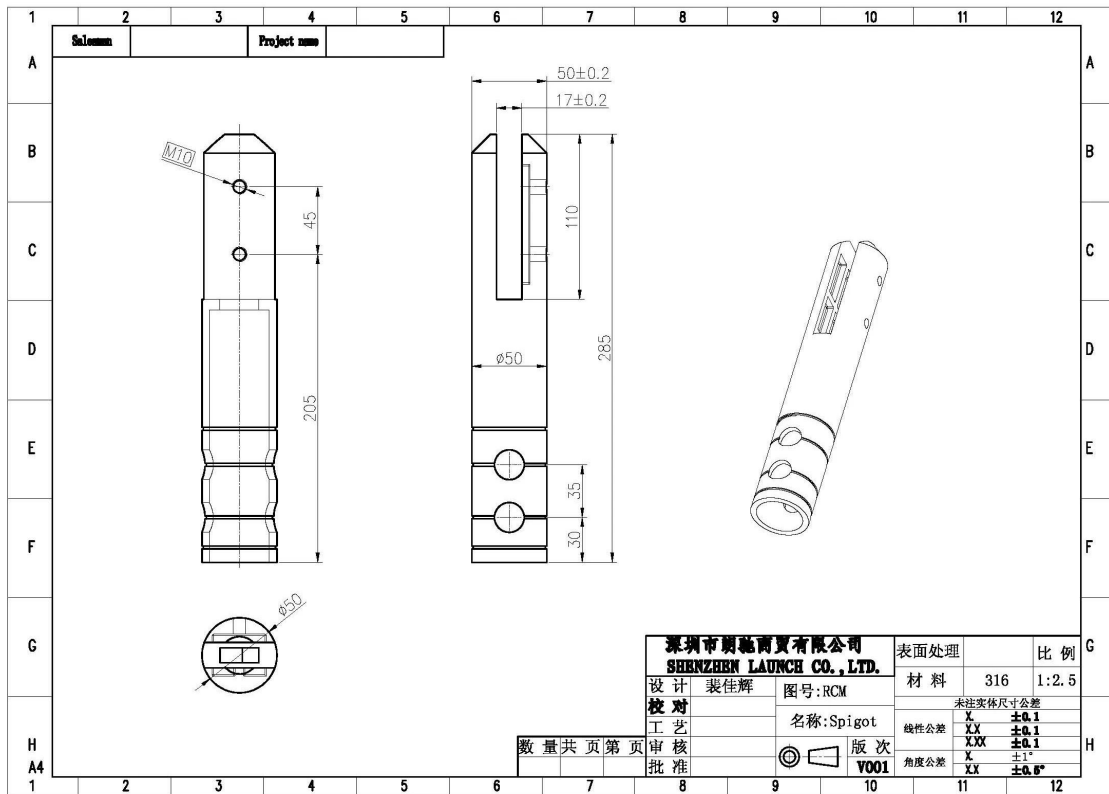


Base ronde forage robinet en acier inoxydable 316/2205



RCM

Dimensions de la MRC



**Pour plus de détails d'autres matériels se il vous plaît aller gentiment through nos pages web et de plus amples renseignements.**

Vous êtes toujours les bienvenus pour envoyer des demandes ou de payer une visite.