

Shenzhen Launch fabrique des charnières en verre de porte de douche à fermeture douce de type hydraulique en acier inoxydable 304/316.

Modèle	B90
Matériel	acier inoxydable 304/316
terminer	satin, miroir, noir
Max. hauteur de la porte	2100 mm
Max. largeur de porte	1000 mm
Max. poids de la porte par paire de charnières en verre	45 kilogrammes
Application	portes en verre de douche, portes de clôture en verre
MOQ	1 paire = 2 pièces

Photos des charnières en verre de porte de douche à fermeture douce







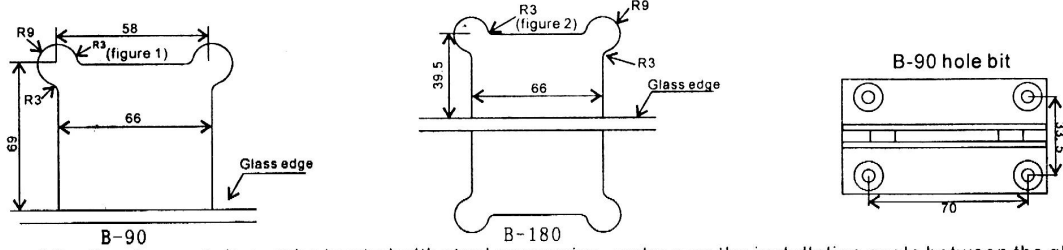
Instructions d'installation de la charnière en verre pour porte de douche à fermeture douce -

## B-90 B-180 Hydraulic Buffer Glass Door Hinges' Specification

Application range & glass door parameters :

1. This series of hydraulic glass hinge is suitable for tempered glass door without frame .
2. Suitable for MAX door height  $\leq 2100\text{mm}$
3. Suitable for MAX door width  $\leq 1000\text{mm}$
4. Glass door thickness : 8-12mm
5. Maximum bearing weight of 45KG/2PCS

Glass door open cut reference graph (figure 1B -90 figure 2B - 180)

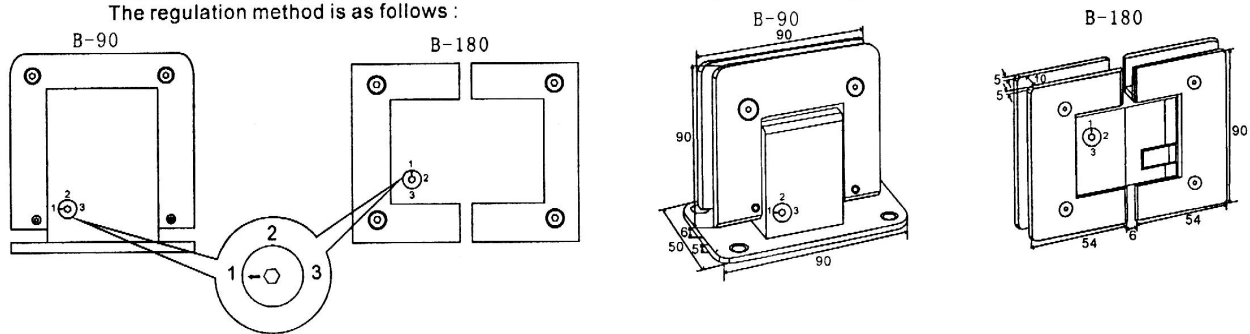


After the glass cut , it must be treated with steel processing , make sure the installation angle between the glass door and the ground is 90°when you install it .

The hydraulic glass door hinge can be adjusted for closing strength for 1 .2 .3 degree

Note:the door must be completely closed before you need to adjust the closing strength .

The regulation method is as follows :



( Twist the arrow to the position of desire strength )

Détails d'emballage -

1 pc dans une boîte blanche, 10 pcs dans un carton-



Photos du projet de charnière en verre de porte de douche à fermeture douce -

