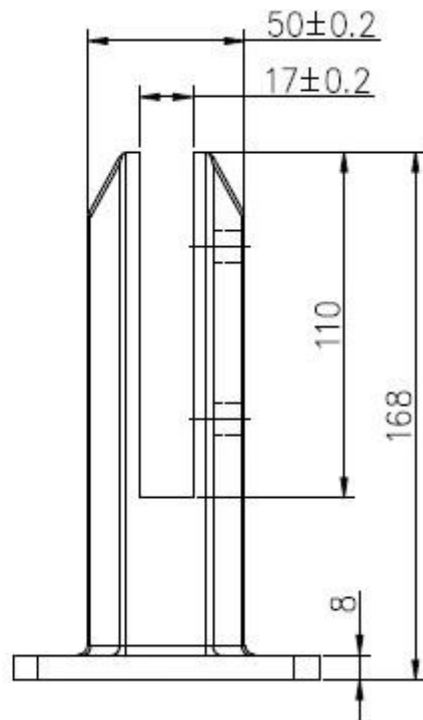
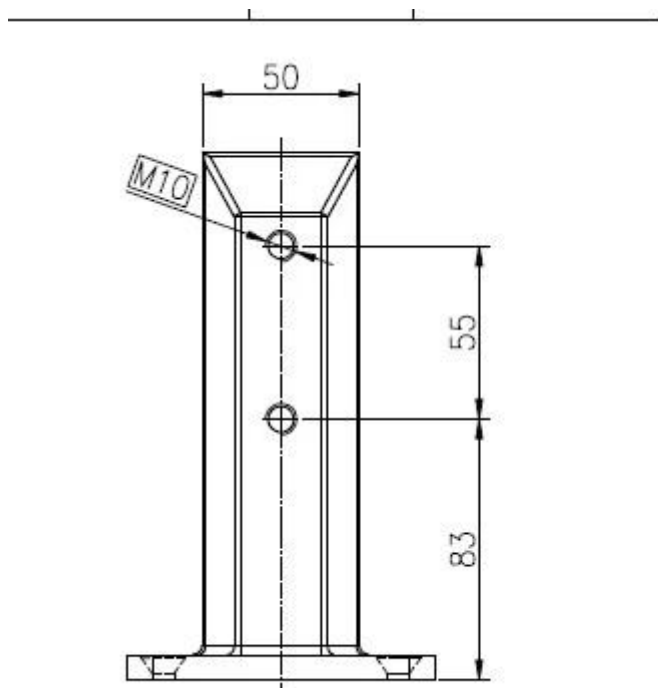


L'acier inoxydable plaque de base carrée ergot de verre

Des informations détaillées:

- Article n °: SBM
- Taille: 50 * 168mm
- Matériel: SS316 / 316L / duplex2205
- Finition: mrror et satin
- Poids net: 2,1 kg
- Délais de production pour la commande en gros: 30 jours ouvrables
- Fabriqué par coulée
- Application: piscine de verre clôture, balcon.
- Pas de trous exigent dans le panneau de verre trempé
- Épaisseur de verre: 1/2 "



Shenzhen Launch Co.,Ltd



www.launch-china.cn

Shenzhen Launch Co.,Ltd



www.launch-china.cn

Types d'ergot de verre

Plaque de base 1.round ergot de verre

Shenzhen Launch Co.,Ltd



www.launch-china.cn

2.round noyau ergot de verre de forage

Plaque de base 3.square ergot de verre

Noyau 4.square ergot de verre de forage



Détails d'emballage:

1.10pcs / carton pour les ergots de la plaque de base

2.12pcs / carton pour base embouts de forage

Shenzhen Launch Co.,Ltd



^o^email:sales03@launch-china.cn

Show Project

Shenzhen Launch Co.,Ltd



^o^email:sales03@launch-china.cn

Shenzhen Launch Co.,Ltd



launch-china.en

^o^email:sales03@launch-china.cn

Shenzhen Launch Co.,Ltd



^o^email:sales03@launch-china.cn