

L'acier inoxydable en forme de D pince pour le verre 8-10mm

Matériel: Acier inoxydable 304/316

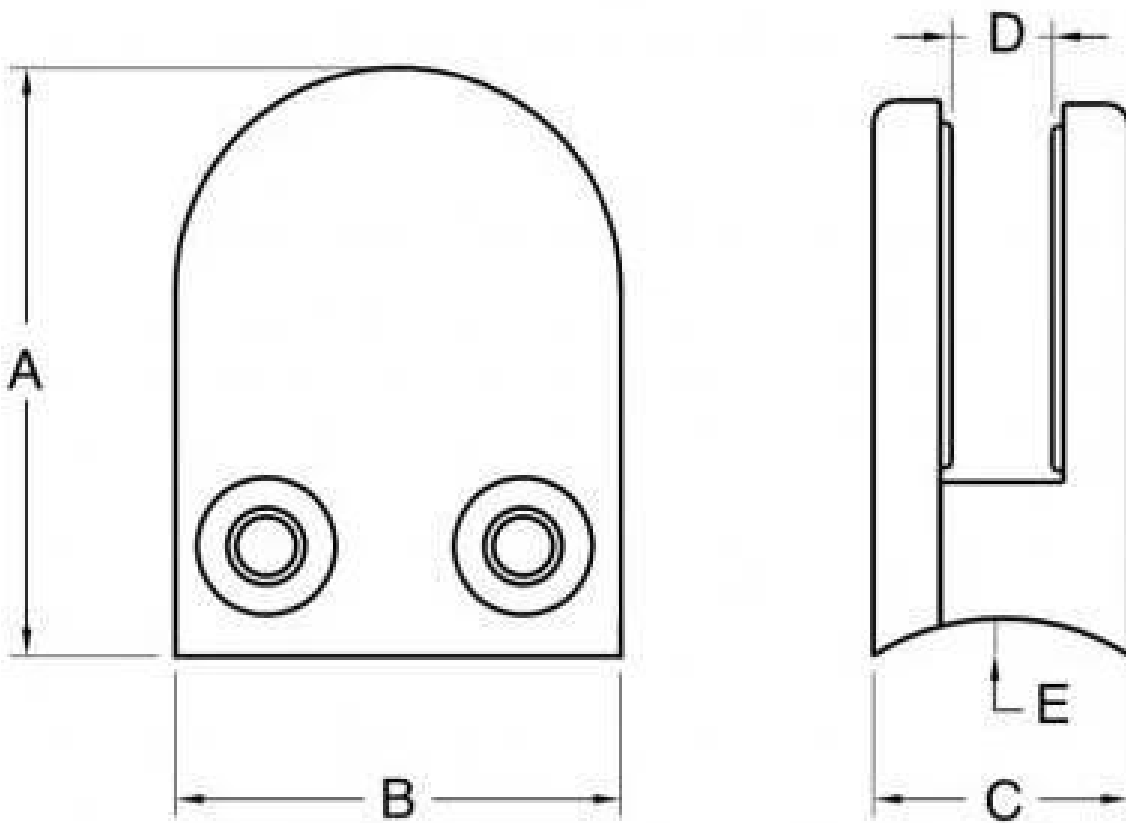
Finition: Satin brossé ou poli miroir

Pour une épaisseur de verre: 8-10mm

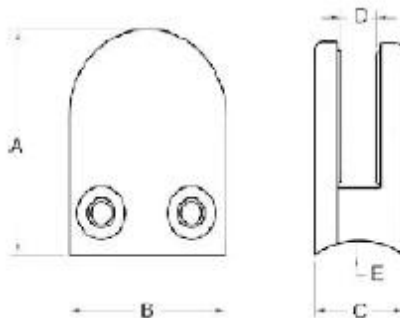
Caractéristique: Aucun trou de besoin sur le verre

Modèle n ° G104

1. Dimension:



Material	Stainless steel 304/ 316
Finish	Satin / mirror polished
For glass thickness	6mm -13.52mm



Model No.	A	B	C	D	E
G103	50	40	22	8	0
G104	50	40	26	12	0
G105	55	45	28	14	0
G103R	52	40	22	8	R-21.5
G104R	52	40	26	12	R-21.5
G105R	58	45	28	14	R-25.4



2. Photos:





3. Installé:





4. Les autres types:



Merci pour votre visite, des besoins ou des questions, s'il vous plaît contactez-moi librement:
Contact: Joey Lan

Email: sales02@launch-china.cn.

Skype: lancement-02. Mob / WeChat / WhatsApp: 86-18707054903