

charnière en verre hydraulique en acier inoxydable 304 pour portes en verre de salle de bain 8-12mm

Modèle	Charnière de douche verre à mur à 90 degrés
Matériel	en acier inoxydable, en aluminium
terminer	satin, miroir, noir
Max. hauteur de la porte	2100 mm
Max. largeur de porte	1000 mm
Max. poids de la porte par paire de charnières en verre	45 kilogrammes
Application	portes en verre pour douche, immeubles de bureaux, hôtels, appartements, etc.
MOQ	1 paire = 2 pièces

Photos de charnière en verre hydraulique en acier inoxydable 304 pour portes en verre de salle de bain de 8-12 mm







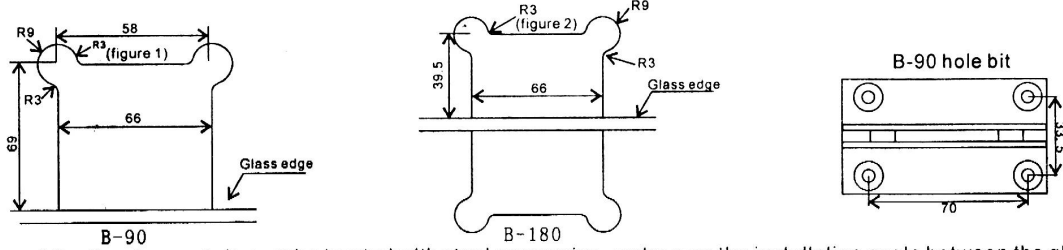
Instructions d'installation des charnières hydrauliques en verre

B-90 B-180 Hydraulic Buffer Glass Door Hinges' Specification

Application range & glass door parameters :

1. This series of hydraulic glass hinge is suitable for tempered glass door without frame .
2. Suitable for MAX door height $\leq 2100\text{mm}$
3. Suitable for MAX door width $\leq 1000\text{mm}$
4. Glass door thickness : 8-12mm
5. Maximum bearing weight of 45KG/2PCS

Glass door open cut reference graph (figure 1B -90 figure 2B - 180)

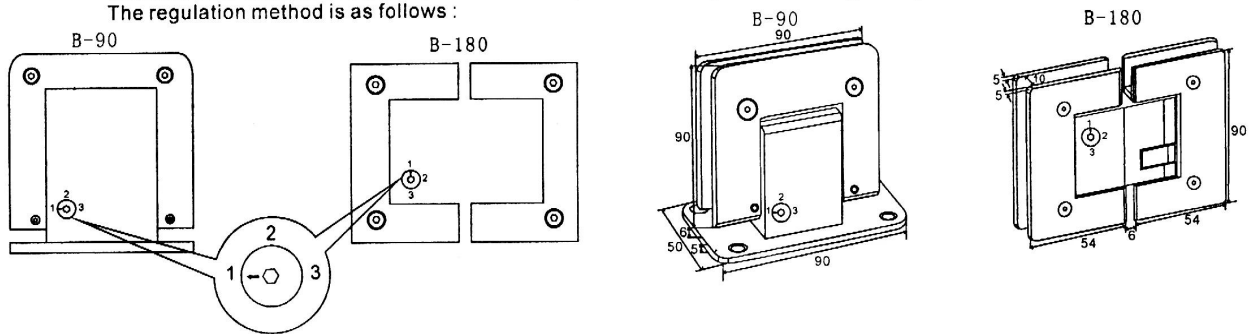


After the glass cut , it must be treated with steel processing , make sure the installation angle between the glass door and the ground is 90°when you install it .

The hydraulic glass door hinge can be adjusted for closing strength for 1 .2 .3 degree

Note:the door must be completely closed before you need to adjust the closing strength .

The regulation method is as follows :



(Twist the arrow to the position of desire strength)

Détails d'emballage -

1 pc dans une boîte blanche, 10 pcs dans un carton-



Photos de projets de portes de douche en verre avec charnières hydrauliques-

