

## Acier inoxydable 316 Duplex 2205 [Robinet en verre carré](#), Frameless Glass Balustrade Spigot

### Description du produit

---

Produit Mamoi	Balustrade en verre sans cadre
Matériel	Acier inoxydable 316 / duplex 2205
terminer	Miroir poli / satiné brossé
Pour Glass Tmalaise	8-13mm
la taille	168mm
Taille de base carrée	100x100mm
Poids net	1.577kg / pièce
Méthode de fabrication	Casting (haute qualité)
Détails de l' emballage	1) Une seule pièce dans un sac à bulles, puis dans une boîte blanche 2) 12 morceaux dans le carton de carton de 365x330x230mm 3) emballage comme exigences de clients
Application	Clôture de piscine, balustrade de verre de balcon, deck sans cadre garde-corps en verre, escaliers rampe conception
Certification	Oui. MAustralie et Nouvelle-Zélande normes
Sample	Disponible
MOQ	Pas de limite. Vous pouvez commander selon votre travail exigence.
OEM & ODM Un service	Disponible

### [Robinet en verre carré Destails](#)

---

1) Dessin technique de l'embout en verre

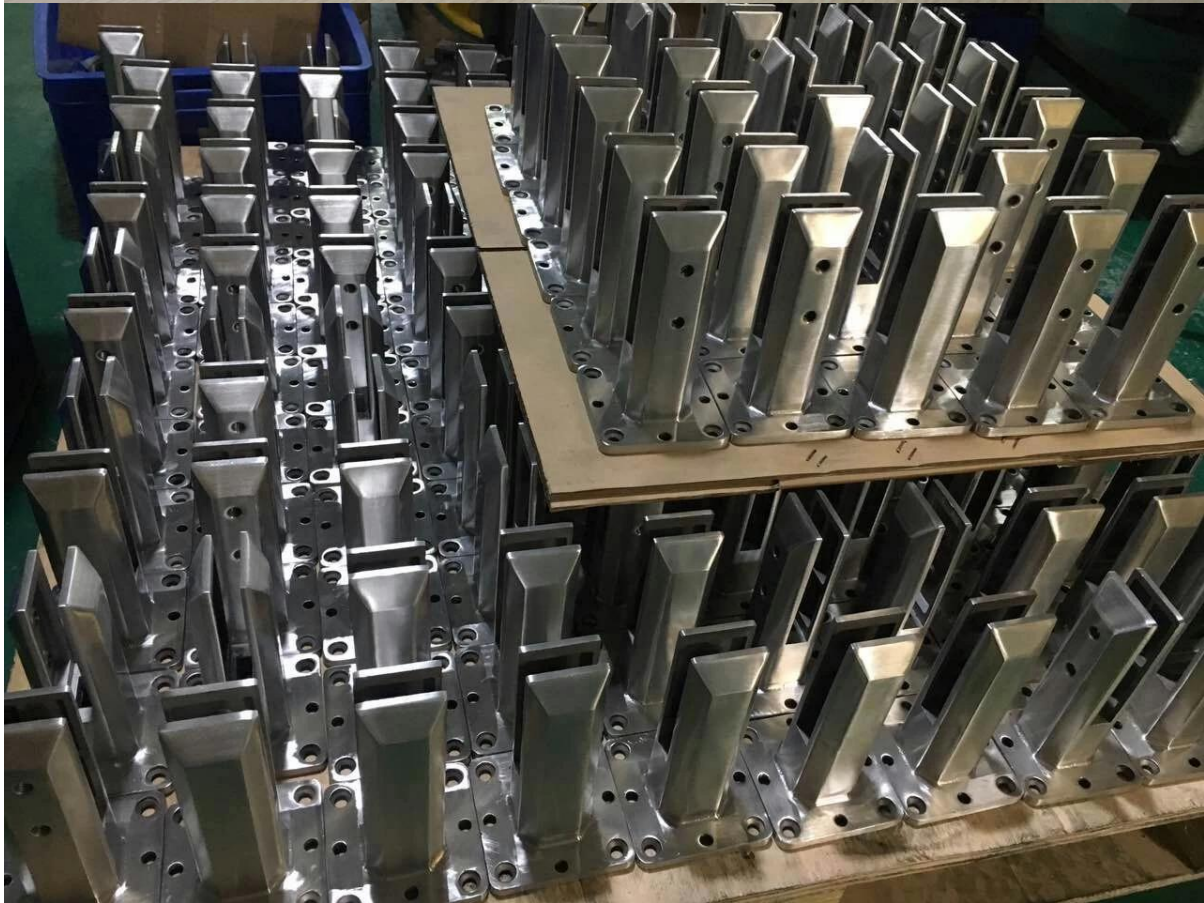


2) images de spigot carré





2012/10/13





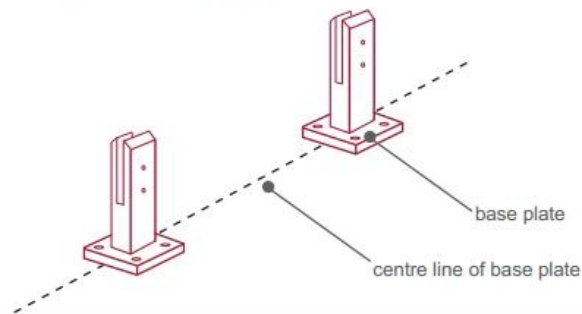
### 3) Guide d'installation



#### fixing method: base plate spigots

Mark out the centre line of proposed glass fence with a chalk line. Determine clamp location based on a sheet size (recommendation on pages 1 & 2). Use base plate as a template to mark out the hole positions and drill holes to suit.

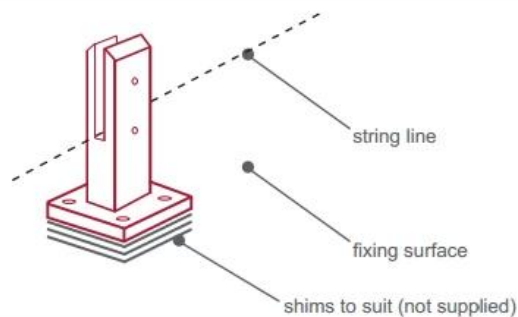
**Note:** Do not exceed 100mm gaps between glass panels. Optimum gap is 40mm to 60mm



Now the base plated spigots can be fitted to the floor and plumbed via shims (not supplied) under the base plates. Be sure to tighten firmly as the smallest of movement at the base plate will result in noticeable movement at the bottom of the glass fence.

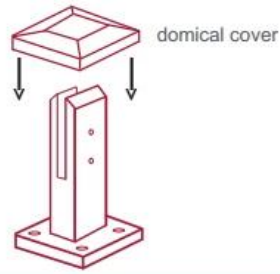
**Tip:** By setting the two outer spigots of your total span, a string line can be run in the 'throat' of the spigots, giving correct height for all spigots in between

**Note:** Do not exceed 100mm gap from the fixing surface to the bottom of the glass



When all spigots are installed, slip domical cover the top of the spigot to hide fixings. It will be necessary to turn the adjustment screws on the spigot face all the way in to allow cover to pass over

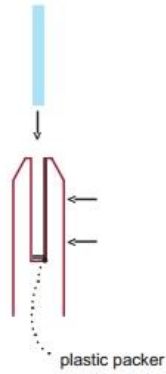
**Note:** Same installation method applies to round base plate spigot



The glass is then installed to the spigots. Place plastic packers between glass & spigot, at no stage should glass touch the metal

**How adjustability works:**

1. Place glass in spigot
2. Fix/ tension glass both sides with allen key



## Emballage de sécurité pour embout en verre

1. Une seule pièce dans un sac à bulles, puis dans une boîte blanche.  
12 morceaux dans le carton de 365x330x230mm.
2. Emballage en tant que clients requirements.



## Projets de robinets en verre sans cadre

---





## FAQ

---

### 1. quel matériel avez-vous?

SS304, SS316, SS316L, duplex 2205, ect.

### 2. pouvez-vous m'envoyer votre liste de prix?

Désolé, comme le prix lié à de nombreux facteurs, tels que la quantité, le type de matériau, le traitement de surface et ainsi de suite, nous vous offrirons un devis exact après que nous confirmons vos besoins détaillés.

### 3. Do vous offre OEM & Service ODM?

Oui, nous pouvons faire les produits selon vos dessins techniques ou des échantillons. Nous sommes professionnels dans la coulée d'investissement, le moulage mécanique sous pression, l'estampillage, l'usinage de commande numérique par ordinateur, etc.

### 4. quel type de paiement vous acceptez?

T / T, L / C, PayPal, union occidentale, etc.

### 5. quel est votre délai de paiement?

T / T (30/70) ou L / C à vue.

### 6. quel est votre délai de livraison?

Dans les 5 jours ouvrables pour les articles à chaud. 15-25 jours ouvrables pour les ordres de bain.

### 7. Do vous offrir le service après-vente?

Bien sûr, toute question après avoir acheté nos produits, nous reviendrons vers vous dans les 24 heures.

## Contact

---



Si vous avez des questions ou des questions, s'il vous plaît laissez un message. Nous reviendrons vers vous dès que possible!

Pour toute demande urgente, veuillez nous contacter ci-dessous

Skype: launch\_04

wechat: 973219879

Mob / Whats APP: + 86-13530506265



**董 萍** Doris Dong

Senior Sales Representative

☎ (86) 135 3050 6265

---

深圳市南山区南山大道1092号亿利达大厦B区3栋5003

Room 5003, Building 3, Yilida Building, No.1092  
Nanshan Road, Nanshan District, Shenzhen, China  
postal code 518054

---

☎ (86-755) 8603 7559

☎ (86-755) 8637 2611

✉ sales04@launch-china.cn

🌐 www.launch-china.com  
www.chinabalustrade.com