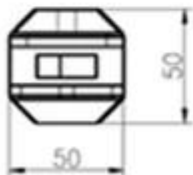
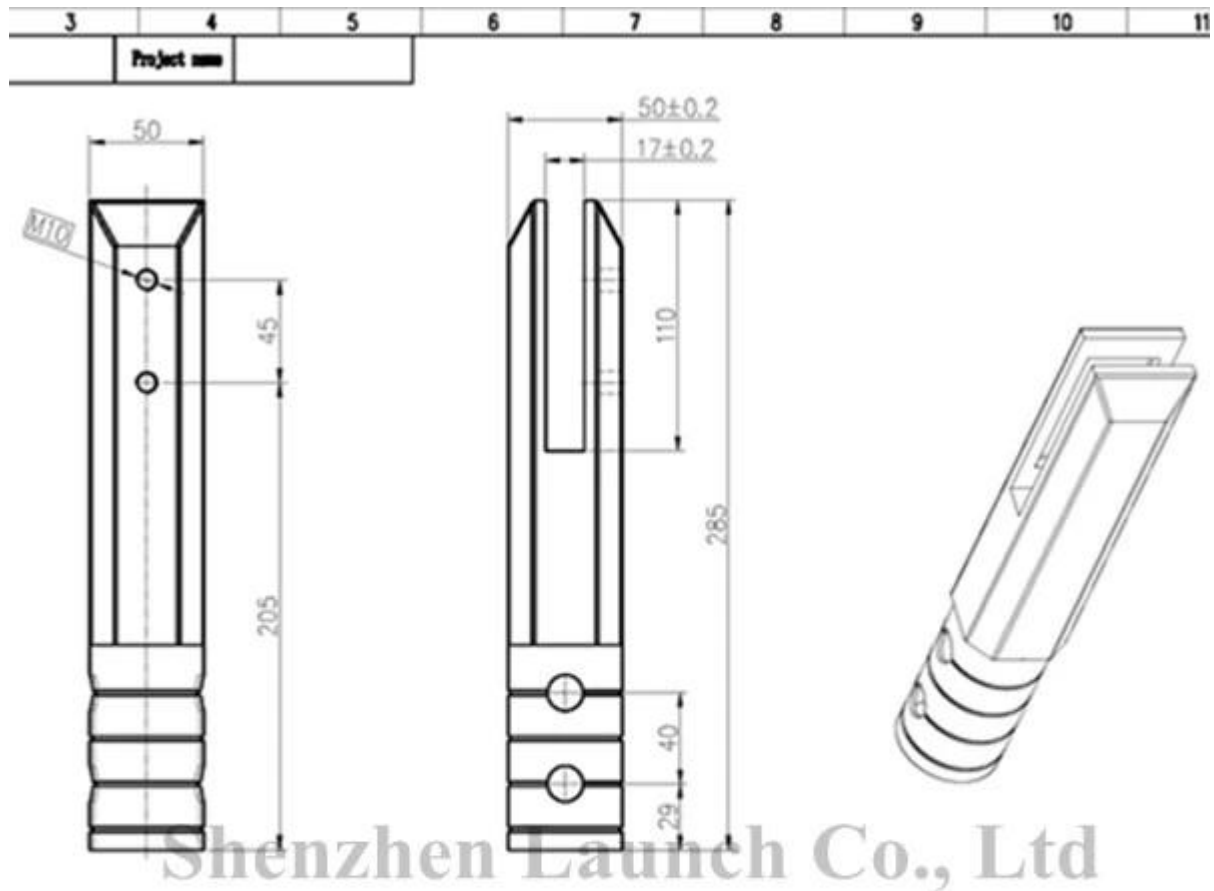


acier inoxydable 316/2205 duplex noyau carré mâle piscine foré
clôture de verre



数量共页第页

深圳市朗翰商贸有限公司 SHENZHEN LAUNCH CO., LTD.			表面处理
设计	袁佳辉	图号:SCM	材料
校对		名称:Spigot	未
工艺		版次	线性公差
审核		Y001	角度公差
批准			

Satin brossé noyau carré percé embouts



Poli miroir noyau carré percé embouts









Autres types d'emboîtement disponibles:

acier inoxydable 316/2205 duplex âme ronde piscine foré robinet de verre de clôture, MRC

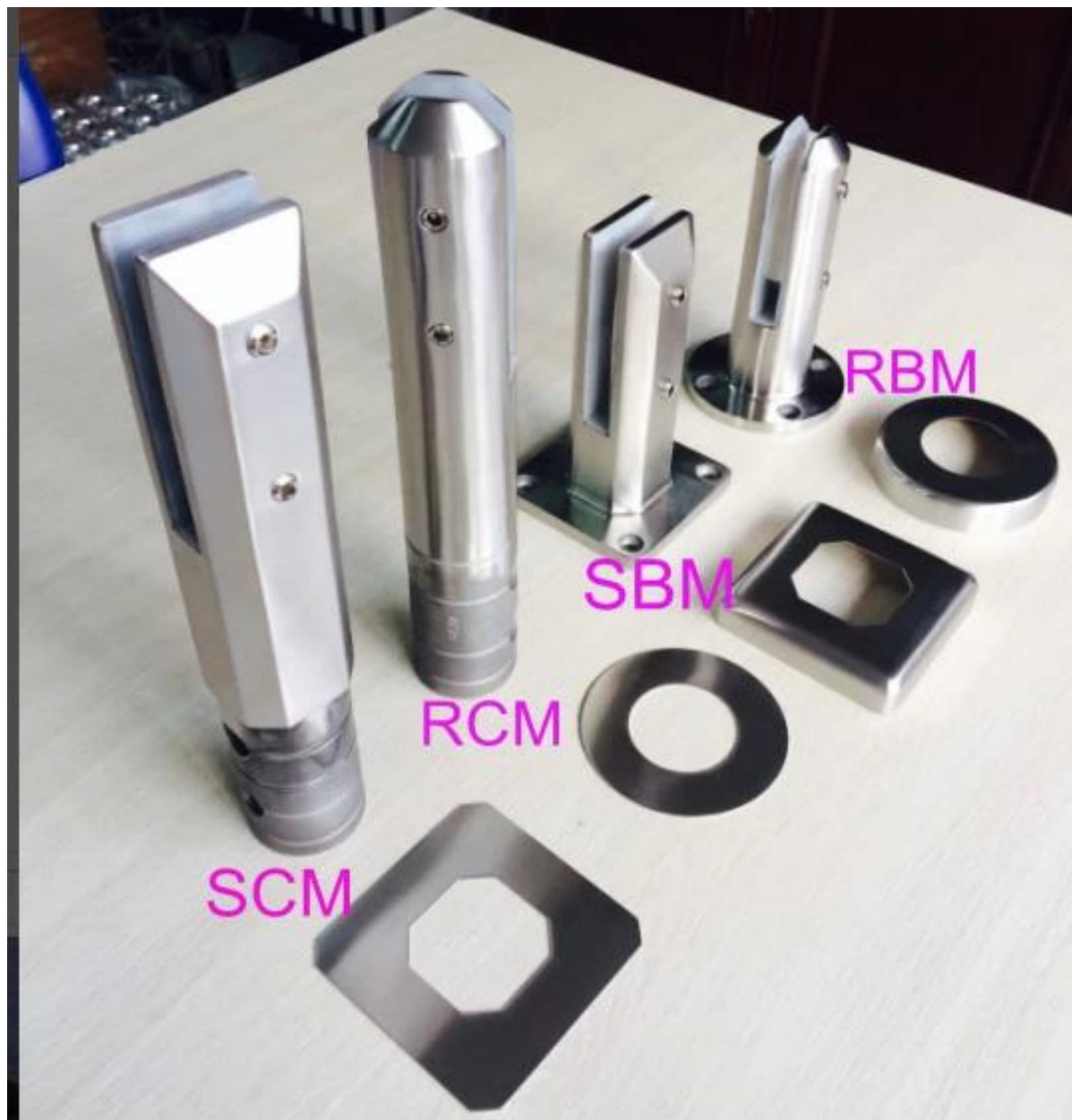
[acier inoxydable 316 âme ronde robinet de verre de forage pour piscine usine clôture de la Chine, usine ronde robinet de verre de coeur de semis direct pour balcon](#)

acier inoxydable 316/2205 duplex base carrée piscine de la plaque de verre robinet de clôture, SBM

[acier inoxydable 316 robinet, sans cadre verre escrime robinet, robinet à base carrée de la plaque](#)

acier inoxydable 316/2205 duplex base ronde piscine de la plaque de verre robinet de clôture, RBM

[ronde robinet en verre avec plaque de base. clôture de la piscine robinet de verre, Shenzhen lancement matériel piscine de clôture](#)



Merci de votre visite!

Toute demande d'information ou question, me
laissent se il vous plait message. Vous obtiendrez
une retroaction dans un jour.