

Matériel de montage de garde-corps en verre de conception architecturale en acier inoxydable 304/316 pour la décoration de bâtiments résidentiels et commerciaux.

Matériel de clôture en verre de piscine, cliquez sur la photo ci-dessous pour plus de détails -

Robinet en verre



MODEL # SBM



MODEL # SCM



MODEL # RBM



MODEL # RCM

Charnière en verre et loquet en verre

## Spring loaded hinges

Stainless steel spring loaded hinges

-Made of SS 316

-For use of 8-12.76mm glass

Maximum door leaf weight : 30 kg /pair

Maximum door leaf width : 900mm

Spring can be adjusted for closing speed control .



Part # G-G



Part # G-R

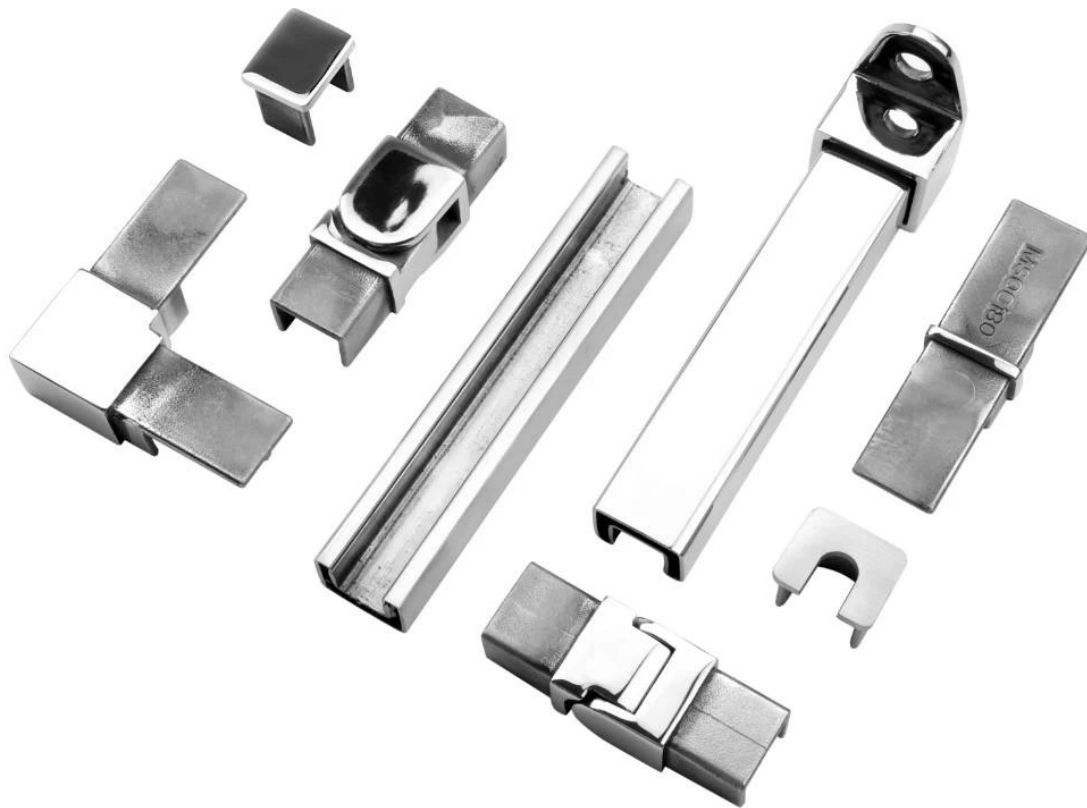


Part # G-W

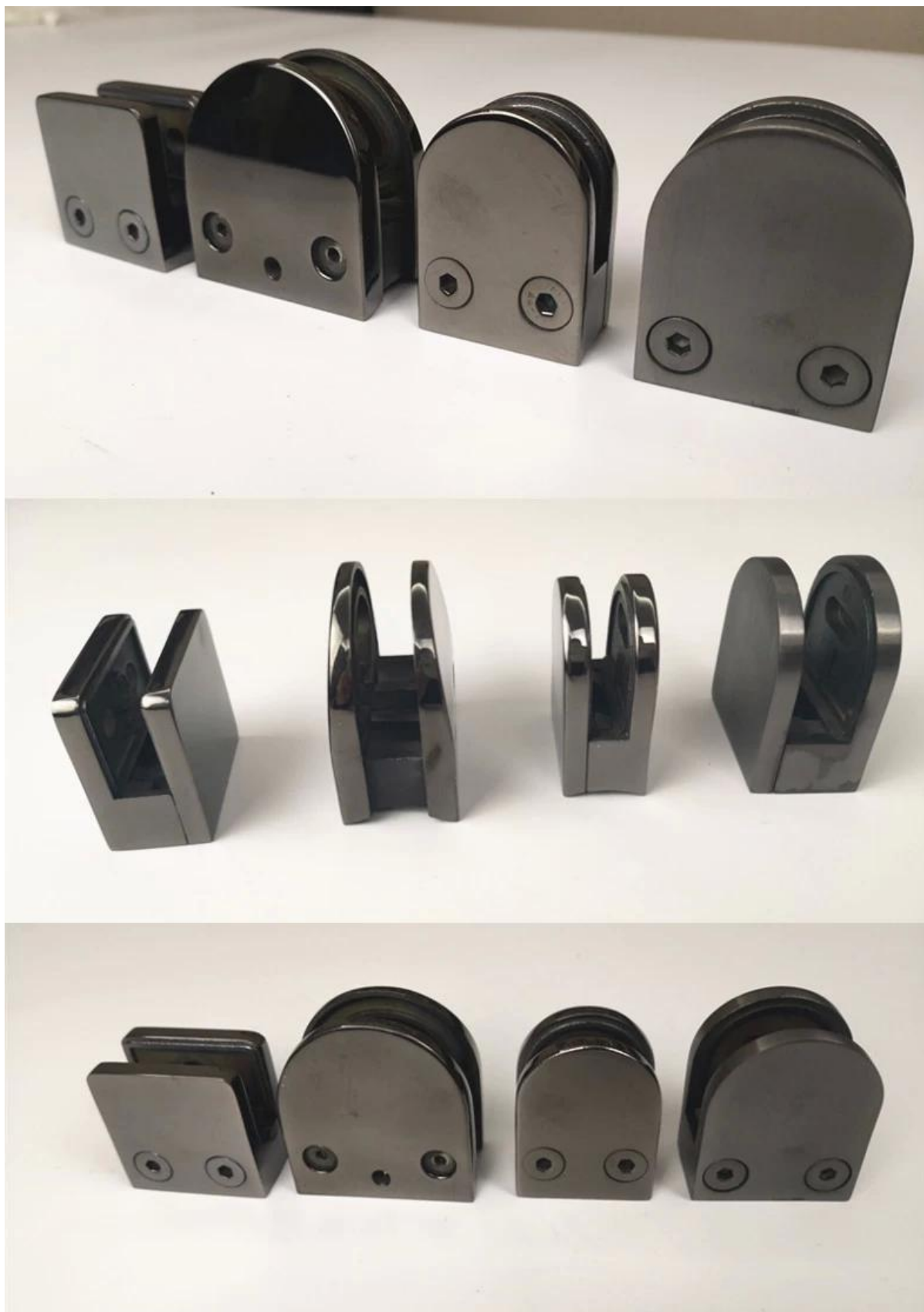
SHENZHEN LAUNCH CO., LTD

1

## Mini rails supérieurs et raccords



## Pinces à verre



Balustrade en verre -

