

Quincaillerie de fixation en verre en acier inoxydable 316 CRL

Caractéristiques :

- Matériau: acier inoxydable 316
- Finition: brossé ou miroir poli
- Pour épaisseur de verre: épaisseur 6-19mm
- Solide, de haute qualité, rjoint d'étanchéité inclus

1 # Modèle: Entretoise à base longue de 2 "de diamètre par 50 mm x 38 mm
(1-1 / 2")

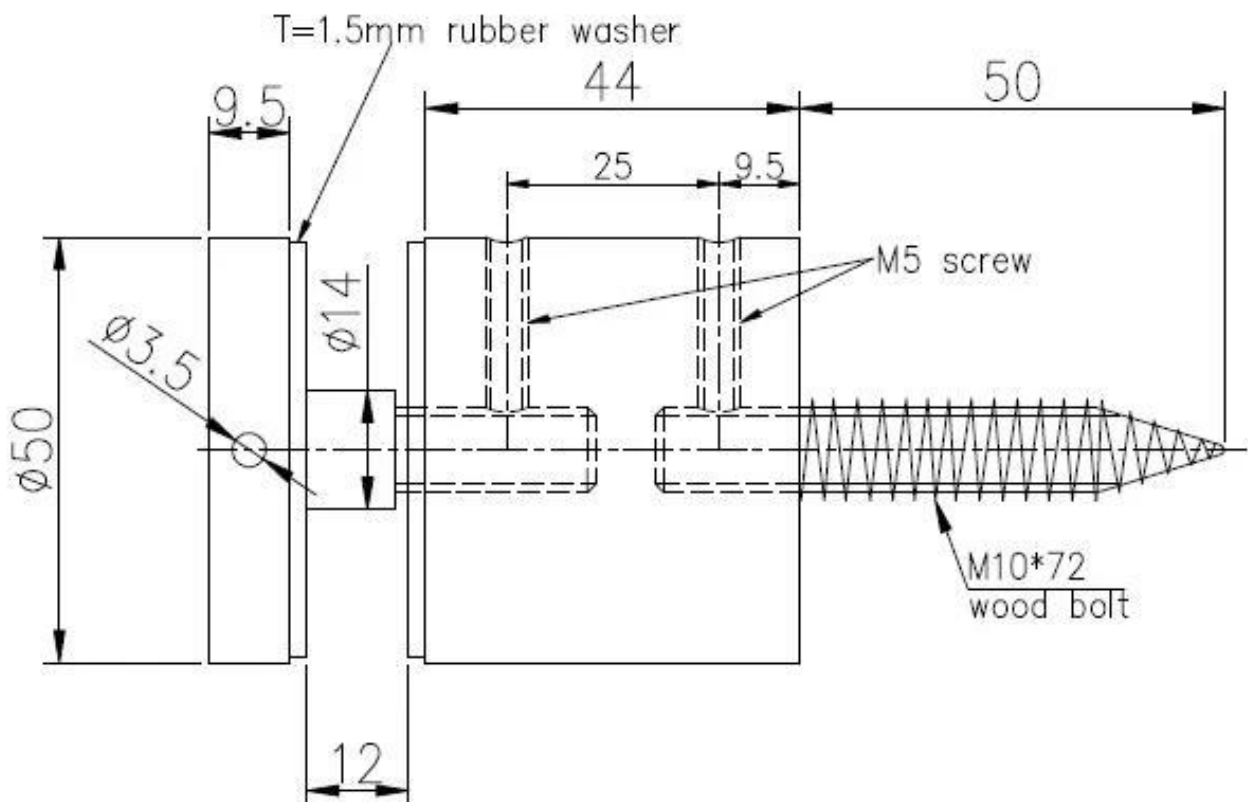






2 # **Modèle:** Entretoise de base de diamètre 50mm x 44mm





Merci pour votre visite. Tout intéressé ou question, s'il vous plaît atteindre moi librement:

Email: sales05@launch-china.cn , Skype: lancement-05 .