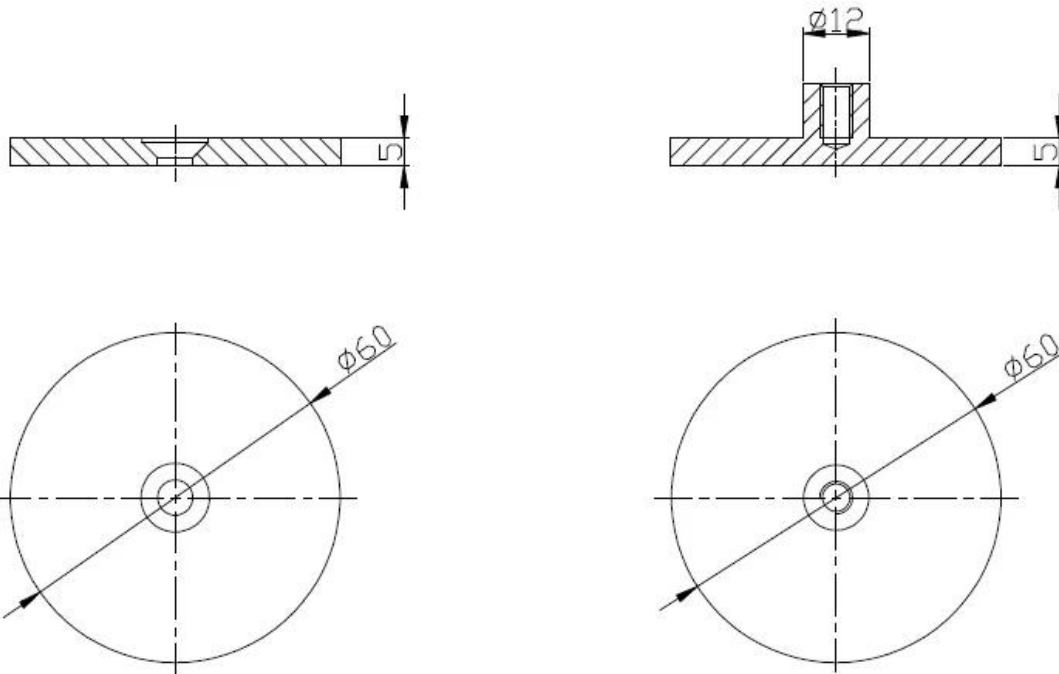


Modèle BC-50 verre pince clip est utilisé au milieu de deux panneaux de verre, rend la clôture de verre ou balustrade beaucoup plus forte.

Vous pouvez ajuster la seule vis au milieu lorsque l'installation.

S'il vous plaît voir ci-dessous le dessin de dimension:





BC-50

BC-50

largement utilisé panneau de verre pince D pince avec le dos plat fixé sur le mur

inox verre acier pinces de balustrades pour poteau rond ou tuyau

inox verre acier pinces de garde-corps pour le post carré ou mur

tube en acier inoxydable pince, balcon / terrasse / escalier garde-corps, à la fois intérieure et extérieure

main courante inox sur, D verre pince, dos plat et le dos rond, de haute qualité

main courante verre, balustrade en verre, non standard collier de verre, de haute qualité

