

Clôtures sans cadre installer Easy impasse pour escalier

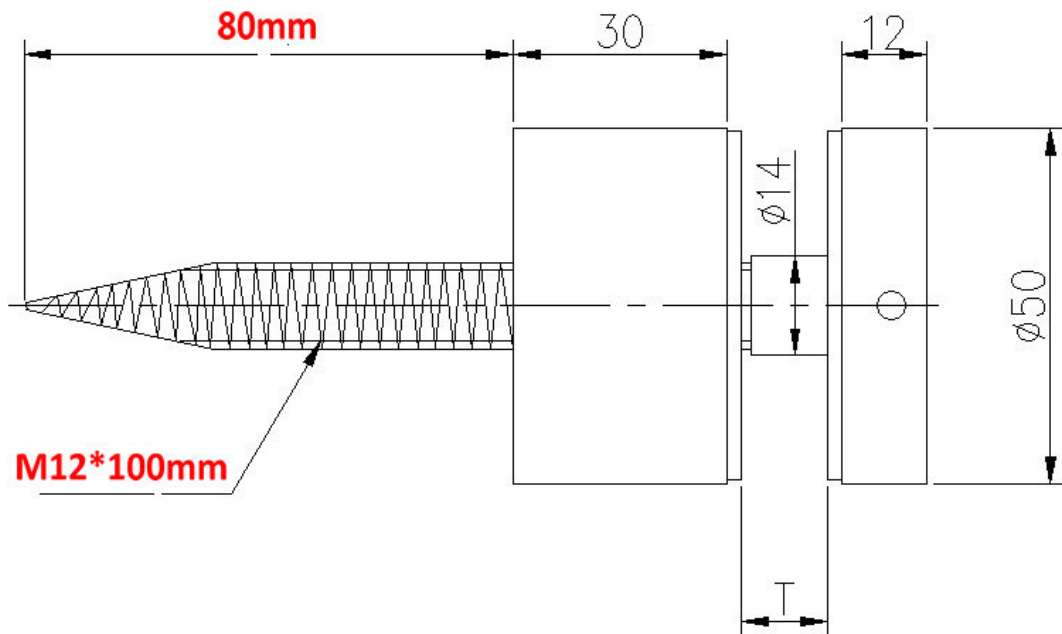
Caractéristiques

1. Material: SS 304 ou 316
2. Finish: miroir ou satin
3. Tube Dia: 42,4 / 50,8 mm
4. Post en hauteur: 900-1400mm
5. Pour 6-19mm tenue de verre

Description du produit

sans cadre balustrades ou des balustrades en verre avec des entretoises en acier inoxydable:

- taille faite sur mesure impasse, usinage CNC
- acier inoxydable ou en matériau de laiton ou de l'aluminium
- satiné ou poli ou chromé
- pour balustrade en verre sans cadre ou une balustrade en verre
- pour balcon de verre ou d'un escalier de verre ou une clôture ou de bois balustrade
- verre trempé clair trempé, verre feuilleté, le verre de teinte
- L'épaisseur du verre peut être **6-19mm**
- Hauteur verre peut être 900mm à 1200mm
- Largeur verre peut être 1000mm ou 1500mm
- **Monté côté ou côté fixe**
- avec ou sans rail supérieur rail supérieur ou d'un rail latérale de la main
- 4 entretoises ou même 6 entretoises pour soutenir un panneau de verre
- 2 types de vis: **impasse sur la montagne de béton** et **impasse pour le bois de montage**



barrière de verre sans cadre, balustrade en verre, garde-corps en verre avec entretoise en acier inoxydable
photo du projet:



